

**MANUALE D'USO E MANUTENZIONE
INSTRUCTION BOOK
MANUEL D'UTILISATION
MANUAL DE USO Y MANTENIMIENTO
BEDIENUNGS - UND WARTUNGSHANDBUCH**

PowerSafe®

710 PS - 728 PS - 730 PS/ED - 738 PS
739 PS - 740 PS - 749 PS - 750 PS

- Motocoltivatori
- Two-wheel tractors
- Motoculteurs
- Motocultores
- Einachser

Codice
Code
Codigo
Kodezahl

90103112

Edizione
Edition
Edición
Ausgabe

10.2015



MADE IN ITALY



MANUALE D'USO E MANUTENZIONE
INSTRUCTION BOOK
MANUEL D'UTILISATION
MANUAL DE USO Y MANTENIMIENTO
BEDIENUNGS - UND WARTUNGSHANDBUCH

PowerSafe®

710 PS - 728 PS - 730 PS/ED - 738 PS
739 PS - 740 PS - 749 PS - 750 PS

- Motocoltivatori
- Two-wheel tractors
- Motoculteurs
- Motocultores
- Einachser

Codice
Code
Codigo
Kodezahl

90103112

Edizione
Edition
Edición
Ausgabe

10.2015



M A D E I N I T A L Y



INDICE

| | |
|--|--------|
| 0. INTRODUZIONE | pag. 6 |
| 1. SIMBOLOGIA E AVVERTENZE PER LA SICUREZZA | " 7 |
| 1.1 Simbologia | " 7 |
| 1.2 Avvertenze | " 9 |
| 2. IDENTIFICAZIONE E ADESIVE | " 14 |
| 2.1 Dati di identificazione e marcatura motore | " 14 |
| 2.2 Marcatura della macchina | " 14 |
| 2.3 Identificazione macchina (dove previsto) | " 14 |
| 2.4 Adesive | " 15 |
| 3. CARATTERISTICHE TECNICHE | " 16 |
| 3.1 Motore | " 17 |
| 3.2 Frizione | " 17 |

| | |
|----------------------------------|---------|
| 3.3 Differenziale | pag. 17 |
| 3.4 Freni | " 17 |
| 3.5 Manubrio | " 17 |
| 3.6 Cambio di velocità | " 17 |
| 3.7 Invertitore rapido di marcia | " 18 |
| 3.8 Attacco rapido PTO | " 18 |
| 3.9 PTO a 3 denti | " 18 |
| 3.10 Dispositivi di sicurezza | " 18 |
| TABELLA 1: RUOTE | " 19 |
| TABELLA 2: MOTORI | " 19 |
| TABELLA 3: VELOCITA' | " 20 |
| 3.11 Dimensioni e masse massime | " 21 |
| 3.12 Avviamento elettrico | " 23 |
| 4. MONTAGGIO DELLA MACCHINA | " 25 |

INDEX

| | |
|---|--------|
| 0. INTRODUCTION | page 6 |
| 1. SAFETY SYMBOLS AND WARNINGS | " 7 |
| 1.1 Symbols | " 7 |
| 1.2 Warnings | " 9 |
| 2. IDENTIFICATION AND LABELS | " 14 |
| 2.1 Motor identification and tagging data | " 14 |
| 2.2 Machine tagging | " 14 |
| 2.3 Machine identification (if foreseen) | " 14 |
| 2.4 Labels | " 15 |
| 3. TECHNICAL FEATURES | " 16 |
| 3.1 Engine | " 17 |
| 3.2 Clutch | " 17 |

| | |
|-------------------------------------|---------|
| 3.3 Differential | page 17 |
| 3.4 Brakes | " 17 |
| 3.5 Handlebar | " 17 |
| 3.6 Gear change | " 18 |
| 3.7 Rapid gear inverter | " 18 |
| 3.8 PTO quick attachment | " 18 |
| 3.9 3-toothed PTO | " 18 |
| 3.10 Safety device | " 19 |
| TABLE 1: WHEELS | " 19 |
| TABLE 2: ENGINES | " 20 |
| TABLE 3: SPEEDS | " 21 |
| 3.11 Dimensions and maximum weights | " 23 |
| 3.12 Electric starter | " 25 |
| 4. MACHINE ASSEMBLY | " 26 |

CONTENU

| | |
|--|--------|
| 0. INTRODUCTION | page 6 |
| 1. SYMBOLES ET AVERTISSEMENT POUR LA SÉCURITÉ | " 7 |
| 1.1 Symboles | " 9 |
| 1.2 Avertissement | " 14 |
| 2. IDENTIFICATION ET ADHÉSIFS | " 14 |
| 2.1 Donnée d'identification et marquage moteur | " 14 |
| 2.2 Marquage de la machine | " 14 |
| 2.3 Identification (si prévu) | " 15 |
| 2.4 Adhésifs | " 16 |
| 3. CARACTERISTIQUES TECHNIQUES | " 17 |
| 3.1 Moteur | " 17 |
| 3.2 Embrayage | " 17 |

| | |
|----------------------------------|---------|
| 3.3 Différentiel | page 17 |
| 3.4 Freins | " 17 |
| 3.5 Mancheron | " 17 |
| 3.6 Changement de vitesse | " 18 |
| 3.7 Inverseur rapide de vitesse | " 18 |
| 3.8 Attache rapide PTO | " 18 |
| 3.9 PTO à 3 dents | " 18 |
| 3.10 Dispositifs de sécurité | " 19 |
| TABLEAU 1: RUOES | " 19 |
| TABLEAU 2: MOTEURS | " 20 |
| TABLEAU 3: VITESSES | " 21 |
| 3.11 Dimensions et poids maximum | " 23 |
| 3.12 Démarrage électrique | " 25 |
| 4. MONTAGE DE LA MACHINE | " 26 |

INDICE

| | |
|--|--------|
| 0. INTRODUCCIÓN | pág. 6 |
| 1. SIMBOLOGÍA Y ADVERTENCIAS PARA LA SEGURIDAD | " 7 |
| 1.1 Simbología | " 9 |
| 1.2 Advertencias | " 14 |
| 2. IDENTIFICACIÓN Y ADHESIVOS | " 14 |
| 2.1 Datos de identificación y marca motor | " 14 |
| 2.2 Marca de la máquina | " 14 |
| 2.3 Identificación máquina (donde está previsto) | " 15 |
| 2.4 Adhesivos | " 16 |
| 3. CARACTERÍSTICAS TÉCNICAS | " 17 |
| 3.1 Motor | " 17 |
| 3.2 Embrague | " 17 |

| | |
|-------------------------------------|---------|
| 3.3 Diferencial | pág. 17 |
| 3.4 Frenos | " 17 |
| 3.5 Manillar | " 17 |
| 3.6 Cambio de velocidad | " 18 |
| 3.7 Inversor rápido de marcha | " 18 |
| 3.8 Acople rápido de toma de fuerza | " 18 |
| 3.9 Toma de fuerza de 3 dientes | " 18 |
| 3.10 Dispositivos de seguridad | " 19 |
| TABLA 1: RUEDAS | " 19 |
| TABLA 2: MOTORES | " 20 |
| TABLA 3: VELOCIDADES | " 21 |
| 3.11 Dimensiones y pesos máximos | " 23 |
| 3.12 Arranque eléctrico | " 25 |
| 4. MONTAJE DE LA MÁQUINA | " 26 |

INHALT

| | |
|--|---------|
| 0. EINFÜHRUNG | Seite 6 |
| 1. SYMBOLIK UND SICHERHEITSHINWEISE | " 7 |
| 1.1 Symbolik | " 7 |
| 1.2 Hinweise | " 9 |
| 2. IDENTIFIZIERUNG UND AUFKLEBES | " 14 |
| 2.1 Motor Identifizierung und Markierung Daten | " 14 |
| 2.2 Markierung der Maschine | " 14 |
| 2.3 Identifizierung der Maschine (Wenn vorgesehen) | " 14 |
| 2.4 Aufklebes | " 15 |
| 3. TECHNISCHE EIGENSCHAFTEN | " 16 |
| 3.1 Motor | " 17 |
| 3.2 Kupplung | " 17 |

| | |
|--|----------|
| 3.3 Differential | Seite 17 |
| 3.4 Bremsen | " 17 |
| 3.5 Holmen | " 17 |
| 3.6 Geschwindigkeitswechsler | " 18 |
| 3.7 Schalter zu schnellen umkehr der Fahrtrichtung | " 18 |
| 3.8 PTO-schnellanschluss | " 18 |
| 3.9 3-Zahn-PTO | " 18 |
| 3.10 Sicherheitsvorrichtungen | " 19 |
| TAFEL 1: RÄDER | " 19 |
| TAFEL 2: MOTOREN | " 20 |
| TAFEL 3: GESCHWINDIGKEITEN | " 21 |
| 3.11 Höchstabmessungen und Gewichte | " 23 |
| 3.12 Elektrostarter | " 25 |
| 4. MASCHINENMONTAGE | " 26 |

| | | | |
|---|---------|---------------------------------------|---------|
| 5. DESCRIZIONE DEI COMANDI | pag. 26 | 10. LUBRIFICAZIONE E MANUTENZIONE | pag. 40 |
| 6. APPLICAZIONE ATTREZZI | " 29 | 10.1 Frizione | " 40 |
| 6.1 Per i motocol. 710,730,728,738,739,740,749 | " 29 | 10.2 Motore | " 40 |
| 6.2 Per motocoltivatore 750 | " 29 | 10.3 Scatola cambio | " 41 |
| 6.3 Presa di potenza | " 32 | 10.4 Schema idraulico | " 43 |
| 7. CONTROLLI DA ESEGUIRE PRIMA DI AVVIARE LA MACCHINA | " 32 | 11. ATTREZZI ED ACCESSORI APPLICABILI | " 44 |
| 7.1 Olio motore | " 32 | 11.1 Attrezzi | " 44 |
| 7.2 Olio cambio | " 33 | 11.2 Accessori | " 44 |
| 7.3 Carburante | " 33 | 11.3 Ruote pneumatiche | " 49 |
| 8. ISTRUZIONI D'USO | " 34 | 11.4 Ruote metalliche a gabbia | " 51 |
| 8.1 Formazione operatore | " 34 | 11.5 Ruote "Super-Bite" (antideriva) | " 51 |
| 8.2 Controlli prima di avviare il motore | " 36 | 11.6 Gemellaggio ruote | " 51 |
| 9. AVVIAMENTO DELLA MACCHINA ED INIZIO DEL LAVORO | " 37 | 11.7 Distanziali per ruote | " 52 |
| | | 11.8 Zavorre per attrezzi | " 52 |

IT

| | | | |
|---|---------|--|---------|
| 5. CONTROL DESCRIPTION | page 26 | 10. LUBRICATION AND MAINTENANCE | page 40 |
| 6. IMPLEMENT ASSEMBLY | " 29 | 10.1 Clutch | " 40 |
| 6.1 For t.w. tractors 710,730,728,738,739,740,749 | " 29 | 10.2 Engine | " 40 |
| 6.2 For two-wheel tractor 750 | " 29 | 10.3 Gearbox | " 41 |
| 6.3 PTO | " 32 | 10.4 Hydraulic diagram | " 43 |
| 7. CHECKS BEFORE STARTING THE MACHINE | " 32 | 11. APPLICABLE ACCESSORIES AND EQUIPMENT | " 44 |
| 7.1 Motor oil | " 32 | 11.1 Implements | " 44 |
| 7.2 Transmission oil | " 33 | 11.2 Accessories | " 44 |
| 7.3 Fuel | " 33 | 11.3 Pneumatic wheels | " 49 |
| 8. INSTRUCTIONS FOR USE | " 34 | 11.4 Steel cage wheels | " 51 |
| 8.1 Operator training | " 34 | 11.5 Wheels "Super-Bite" (antidrift) | " 51 |
| 8.2 Checks prior to starting the engine | " 36 | 11.6 Wheels twinning | " 51 |
| 9. TO START THE MACHINE AND BEGIN THE WORK | " 37 | 11.7 Wheel spacers | " 52 |
| | | 11.8 Ballasts for equipment | " 52 |

EN

| | | | |
|---|---------|--------------------------------------|---------|
| 5. DESCRIPTION DES COMMANDES | page 26 | 10. LUBRIFICATION ET ENTRETIEN | page 40 |
| 6. MONTAGE OUTILS | " 29 | 10.1 Embrayage | " 40 |
| 6.1 Pour les motocol. 710,730,728,738,739,740,749 | " 29 | 10.2 Moteur | " 40 |
| 6.2 Pour le motocolteur 750 | " 29 | 10.3 Boîte de vitesses | " 41 |
| 6.3 Prise de puissance | " 32 | 10.4 Schéma hydraulique | " 43 |
| 7. CONTRÔLES À EFFECTUER AVANT DE DÉMARRER LA MACHINE | " 32 | 11. OUTILS ET ACCESSOIRES A AJOUTER | " 44 |
| 7.1 Huile moteur | " 32 | 11.1 Outils | " 44 |
| 7.2 Huile boîte à vitesses | " 33 | 11.2 Accessoires | " 44 |
| 7.3 Carburant | " 33 | 11.3 Roues pneumatiques | " 49 |
| 8. INSTRUCTIONS D'UTILISATIONS | " 34 | 11.4 Roues métalliques | " 51 |
| 8.1 Formation opérateur | " 34 | 11.5 Roues "Super-Bite" (antidérive) | " 51 |
| 8.2 Contrôles avant de faire démarrer le moteur | " 36 | 11.6 Jumelage roues | " 51 |
| 9. DEMARRAGE DE LA MACHINE ET COMMENCEMENT DU TRAVAIL | " 37 | 11.7 Entretoises pour roues | " 52 |
| | | 11.8 Contrepoids pour outils | " 52 |

FR

| | | | |
|---|---------|---------------------------------------|---------|
| 5. DESCRIPCIÓN DE LOS MANDOS | pág. 26 | 10. LUBRICACIÓN Y MANTENIMIENTO | pág. 40 |
| 6. APLICACIÓN APEROS | " 29 | 10.1 Embrague | " 40 |
| 6.1 Por los motocol. 710,730,728,738,739,740,749 | " 29 | 10.2 Motor | " 40 |
| 6.2 Por el motocoltor 750 | " 29 | 10.3 Caja de cambio | " 41 |
| 6.3 Toma de fuerza | " 32 | 10.4 Esquema hidráulico | " 43 |
| 7. CONTROLES A EFECTUAR ANTES DE PONER EN MARCHA LA MÁQUINA | " 32 | 11. APEROS Y ACCESORIOS APLICABLES | " 44 |
| 7.1 Aceite motor | " 32 | 11.1 Aperos | " 44 |
| 7.2 Aceite cambio | " 33 | 11.2 Accesorios | " 44 |
| 7.3 Combustible | " 33 | 11.3 Ruedas neumaticas | " 49 |
| 8. ISTRUCCIONES DE USO | " 34 | 11.4 Ruedas de jaula | " 51 |
| 8.1 Formación operador | " 34 | 11.5 Ruedas "Super-Bite" (antideriva) | " 51 |
| 8.2 Controles antes de poner en marcha el motor | " 36 | 11.6 Ruedas gemelas | " 51 |
| 9. ARRANQUE DE LA MÁQUINA Y INICIO DEL TRABAJO | " 37 | 11.7 Distanciales para ruedas | " 52 |
| | | 11.8 Lastres para elementos | " 52 |

ES

| | | | |
|--|----------|--------------------------------------|----------|
| 5. BESCHREIBUNG DER BEDIENUNGSORGANE | Seite 26 | 10. SCHMIERUNG UND WARTUNG | Seite 40 |
| 6. MONTAGE DER ARBEITSGERÄTE | " 29 | 10.1 Kupplung | " 40 |
| 6.1 Für die Einächser 710,730,728,738,739,740,749 | " 29 | 10.2 Motor | " 40 |
| 6.2 Für die Einächser 750 | " 29 | 10.3 Getriebekasten | " 41 |
| 6.3 Zapfwelle | " 32 | 10.4 Hydraulische schema | " 43 |
| 7. VOR DER INBETRIEBNAHME VORZUNEHMENDE KONTROLLEN | " 32 | 11. ANWENDBARE GERÄTE UND ZUBEHÖR | " 44 |
| 7.1 Motoröl | " 32 | 11.1 Geräte | " 44 |
| 7.2 Getriebeöl | " 33 | 11.2 Zubehör | " 44 |
| 7.3 Kraftstoff | " 33 | 11.3 Gummi-Räder | " 49 |
| 8. GEBRAUCHSANWEISUNG | " 34 | 11.4 Metalstollenräder | " 51 |
| 8.1 Einweisung der Bedienperson | " 34 | 11.5 Räder "Super-Bite" (Rutschfest) | " 51 |
| 8.2 Vor Einschaltung des Motors prüfen | " 36 | 11.6 Zwillingsbereifung | " 51 |
| 9. INBETRIEBNAHME DER MASCHINE UND BEGINN DER ARBEIT | " 37 | 11.7 Spurverstellelemente | " 52 |
| | | 11.8 Zusatzgewichte für Anbaugeräte | " 52 |

DE

IT

| | | | |
|--|---------|---|---------|
| 11.9 Zavorre per ruote | pag. 52 | 12.5 Macchina con barra falciante | pag. 59 |
| 11.10 Zavorre per macchina per 750 | " 53 | 12.6 L'erba tagliata cade in avanti anziché venire scaricata sui lati | " 60 |
| 11.11 Ruotino sostegno fresa | " 54 | 13. PERIODI DI LUNGA INATTIVITA' | " 60 |
| 11.12 Protezione anteriore per barra | " 54 | 14. COME REGISTRARE LA FRIZIONE PowerSafe® | " 61 |
| 11.13 Protezioni laterali per barra | " 55 | 15. COME REGISTRARE LA LEVA COMANDO RETROMARCIA | " 64 |
| 11.14 Attacco rapido attrezzi | " 55 | 16. INFORMAZIONI PER L'OPERATORE | " 65 |
| 11.15 Presa di forza unificata D=35 (1" 3/8) | " 56 | 16.1 Vibrazioni e rumore | " 65 |
| 11.16 Prolunga attrezzi mm 80 | " 56 | 16.2 Dotazione | " 66 |
| 11.17 Adattatori per Presa di Forza | " 57 | 16.3 Garanzia | " 66 |
| 12. POSSIBILI INCONVENIENTI E LORO RIMEDI | " 58 | 16.4 Certificati e dichiarazioni | " 66 |
| 12.1 Motore a scoppio. Il motore non parte | " 58 | 16.5 Particolari di consumo | " 67 |
| 12.2 Motore diesel. Il motore non parte | " 59 | 17. MODALITA' DI VENDITA DEI RICAMBI | " 68 |
| 12.3 La macchina non si muove | " 59 | | |
| 12.4 Macchina con fresa | " 59 | | |

EN

| | | | |
|---|---------|---|---------|
| 11.9 Ballasts for wheels | page 52 | 12.5 Machine with the cutter bar | page 59 |
| 11.10 Machine weights for 750 | " 53 | 12.6 Cut grass falls in front instead of being ejected at the sides | " 60 |
| 11.11 Rotary hoe wheel | " 54 | 13. STORAGE | " 60 |
| 11.12 Cutter bar front protections | " 54 | 14. HOW TO ADJUST THE PowerSafe® CLUTCH | " 61 |
| 11.13 Cutter bar side protections | " 55 | 15. HOW TO ADJUST THE REVERSE CONTROL LEVER | " 64 |
| 11.14 Quick hitch for implements | " 55 | 16. INFORMATIONS FOR THE USER | " 65 |
| 11.15 Standard power take-off D=35 (1" 3/8) | " 56 | 16.1 Vibrations and noise | " 65 |
| 11.16 Equipment extension mm 80 | " 56 | 16.2 Tool kit | " 66 |
| 11.17 Adaptors for Power take-off | " 57 | 16.3 Guarantee | " 66 |
| 12. TROUBLE SHOOTING | " 58 | 16.4 Certificates and declarations | " 66 |
| 12.1 Gasoline engine does not start | " 58 | 16.5 Consumables | " 67 |
| 12.2 Diesel motor does not start | " 59 | 17. ORDERING SPARE PARTS | " 68 |
| 12.3 The machine does not move | " 59 | | |
| 12.4 Machine with rotary hoe | " 59 | | |

FR

| | | | |
|---|---------|--|---------|
| 11.9 Lests pour roues | page 52 | 12.5 Machine avec barre de coupe | page 59 |
| 11.10 Lests pour machine pour 750 | " 53 | 12.6 L'herbe coupée tombe sur le devant plutôt qu'être déchargée sur les côtés | " 60 |
| 11.11 Roue porteuse pour fraise | " 54 | 13. REMISAGE | " 60 |
| 11.12 Protection avant pour barre | " 54 | 14. COMMENT REGLER L'EMBRAYAGE PowerSafe® | " 61 |
| 11.13 Protections latérales pour barre | " 55 | 15. COMMENT REGLER LE LEVIER COMMANDE MARCHE ARRIÈRE | " 64 |
| 11.14 Attache rapide outils | " 55 | 16. INFORMATIONS POUR L'OPÉRATEUR | " 65 |
| 11.15 Prise de force unifiée D=35 (1" 3/8) | " 56 | 16.1 Vibrations et bruit | " 65 |
| 11.16 Rallonge outils mm 80 | " 56 | 16.2 Outillage | " 66 |
| 11.17 Adaptateurs pour Prise de Force | " 57 | 16.3 Garantie | " 66 |
| 12. DEPANNAGE | " 58 | 16.4 Certificats et déclarations | " 66 |
| 12.1 Moteur à explosion. Le moteur ne démarre pas | " 58 | 16.5 Pieces sujet a usure | " 67 |
| 12.2 Moteur diesel. Le moteur ne part pas | " 59 | 17. MODALITÉ DE VENTE PIECES DE RECHANGE | " 68 |
| 12.3 La machine ne bouge pas | " 59 | | |
| 12.4 Machine avec fraise | " 59 | | |

ES

| | | | |
|--|---------|--|---------|
| 11.9 Lastres para ruedas | pág. 52 | 12.5 Máquina con barra de siega | pág. 59 |
| 11.10 Lastres para máquina por 750 | " 53 | 12.6 La hierba cortada cae hacia adelante en vez de caer hacia un lado | " 60 |
| 11.11 Rueda soporte fresa | " 54 | 13. PERIODOS DE LARGA INACTIVIDAD | " 60 |
| 11.12 Protección anterior para barra | " 54 | 14. COMO REGISTRAR EL EMBRAGUE PowerSafe® | " 61 |
| 11.13 Protecciones laterales para barra | " 55 | 15. COMO REGISTRAR LA PALANCA MARCHA ATRÁS | " 64 |
| 11.14 Enganche rapido aperos | " 55 | 16. INFORMACCIONES PARA EL UTILIZADOR | " 65 |
| 11.15 Toma de fuerza unificada D=35 (1" 3/8) | " 56 | 16.1 Vibraciones y ruido | " 65 |
| 11.16 Alargador elementos mm 80 | " 56 | 16.2 Dotaciones | " 66 |
| 11.17 Adaptadores para Toma de Fuerza | " 57 | 16.3 Garantía | " 66 |
| 12. POSIBLES INCONVENIENTES Y SOLUCIONES | " 58 | 16.4 Certificados y declaraciones | " 66 |
| 12.1 El motor no arranca: motor de explosión | " 58 | 16.5 Particulares de desgaste | " 67 |
| 12.2 Motor diesel. El motor no arranca | " 59 | 17. SOLICITUD DE RECAMBIOS | " 68 |
| 12.3 La máquina no se mueve | " 59 | | |
| 12.4 Máquina con fresa | " 59 | | |

DE

| | | | |
|--|----------|---|----------|
| 11.9 Ballastgewichte für Räder | Seite 52 | 12.5 Maschine mit Mähbalken | Seite 59 |
| 11.10 Ballastgewicht für Maschinen für 750 | " 53 | 12.6 Das geschnittene Gras fällt nach vorne, anstatt seitlich ausgeworfen zu werden | " 60 |
| 11.11 Laufrad für Fräsabstutzung | " 54 | 13. LANGERER STILLSTAND DER MASCHINE | " 60 |
| 11.12 Frontschutz für Mähbalken | " 54 | 14. PowerSafe® KUPPLUNG EINSTELLEN | " 61 |
| 11.13 Seitenschutz für Mähbalken | " 55 | 15. SCHALTHEBEL DES RÜCKWÄRTSGANGS EINSTELLEN | " 64 |
| 11.14 Schnellanschluß für Arbeitsgeräte | " 55 | 16. INFORMATIONEN FÜR DEN OPERATOR | " 65 |
| 11.15 Zapfwelle D=35 (1" 3/8) | " 56 | 16.1 Schwingung und Geräusch | " 65 |
| 11.16 Verlängerung Anbaugeräte 80 mm | " 56 | 16.2 Standardzubehör | " 66 |
| 11.17 Adapter für Zapfwelle | " 57 | 16.3 Garantie | " 66 |
| 12. MÖGLICHE STÖRUNGEN UND DEREN ABHILFE | " 58 | 16.4 Bescheinigungen und Deklaration | " 66 |
| 12.1 Ottomotor springt nicht an | " 58 | 16.5 Verbrauchbare teile | " 67 |
| 12.2 Dieselmotor läuft nicht an | " 59 | 17. VERKAUF DER ERSATZTEILE | " 68 |
| 12.3 Die Maschine bewegt sich nicht | " 59 | | |
| 12.4 Maschine mit Anbaufräse | " 59 | | |

0. INTRODUZIONE

Gentile cliente ci complimentiamo per la scelta effettuata che, dal momento dell'acquisto e per la vita della macchina, le garantirà l'assistenza post-vendita e la collaborazione che da sempre contraddistinguono il nostro marchio. Questa pubblicazione l'aiuterà a conoscere meglio la macchina e se verrà utilizzata seguendo queste istruzioni le durerà molti anni e le sarà di prezioso aiuto per svolgere i lavori di manutenzione. Le raccomandiamo pertanto di leggere attentamente queste pagine e di seguirne sempre i consigli.



Le macchine comprese in questo manuale sono costruite in accordo con la direttiva CE vigente e sue modificazioni.

IT

0. INTRODUCTION

Dear Customer, thank you for your preference. Upon purchasing this product, after-sales assistance is guaranteed for the life span of the machine as well as the collaboration that has always distinguished our brand. This publication will help you to get to know the machine better. If you follow these instructions the machine will last for many years. This publication will prove invaluable when carrying out maintenance work. It is therefore recommended that you read these pages carefully and always follow the advice given.



The machines covered in this manual were manufactured in accordance with the European Directive in force and its modifications.

EN

0. INTRODUCTION

Cher client, nous vous félicitons pour le choix effectué qui, dès l'achat et pour la durée de vie de la machine, vous garantira l'assistance après-vente et la collaboration qui, depuis toujours, caractérisent notre marque. Cette publication vous aidera à mieux connaître la machine et si elle sera utilisée selon ces instructions durera plusieurs années et vous sera une aide précieuse pour effectuer les travaux d'entretien. Nous vous recommandons par conséquent de lire attentivement ces pages et de toujours suivre les conseils donnés.



Les machines contenues dans ce manuel sont construites en accord avec la Directive CE en vigueur et ses modifications.

FR

0. INTRODUCCIÓN

Estimado cliente, le agradecemos que haya escogido nuestro producto y le comunicamos que, a partir del momento de la compra y mientras dure la máquina, tendrá garantizada la asistencia posventa y la colaboración que desde siempre ha caracterizado nuestra marca. Esta publicación le ayudará a conocer mejor la máquina y, si la utiliza siguiendo estas instrucciones, durará muchos años. Además, este manual será una valiosa ayuda para realizar sus operaciones de mantenimiento. Le recomendamos que lea atentamente estas páginas y que siga siempre los consejos que incluye.



Las máquinas incluidas en este manual están construidas de acuerdo con la Directiva CE vigente y sus modificaciones.

ES

0. EINFÜHRUNG

Verehrter Kunde, wir beglückwünschen Sie zu Ihrer Wahl, denn durch den Kauf sichern Sie sich für die ganze Lebenszeit des Gerätes unseren After-Sales-Service und unsere Unterstützung zu, die unser Haus seit jeher auszeichnen. Diese Anleitung wird Ihnen helfen, Ihr Gerät besser kennenzulernen; wenn Sie ihr Gerät entsprechend vorliegenden Anweisungen verwenden, werden Sie viele Jahre Freude daran haben; außerdem stellt die Anleitung eine wertvolle Hilfe bei der Durchführung von Wartungsarbeiten dar. Lesen Sie diese Seiten aufmerksam und beachten Sie stets alle darin enthaltenen Ratschläge.



Die Geräte, auf die sich diese Bedienungsanleitung bezieht, wurden nach der geltenden CE-Richtlinie und späteren Änderungen gebaut.

DE

1. SIMBOLOGIA E AVVERTENZE PER LA SICUREZZA

In questo manuale e sulla macchina (fig.2/2) sono presenti simboli con avvertenze per la sicurezza e l'uso della macchina.

1.1. Simbologia



ATTENZIONE! - Significa che dovete porre particolare attenzione all'operazione che dovete effettuare, in particolare se c'è anche l'indicazione "Pericolo".



MANUALE APERTO - significa che dovete leggere attentamente il manuale di uso e manutenzione.

1. SAFETY SYMBOLS AND WARNINGS

In this manual and on the machine (fig.2/2) there are symbols with warnings pertaining to the safety and use of the machine.

1.1. Symbols



CAUTION ! - this means that you must pay particular attention to the operation that you must carry out, especially if there is also the warning "Danger".



MANUAL OPEN - this means that you must carefully read the user and maintenance manual.

1. SYMBOLES ET AVERTISSEMENTS POUR LA SECURITE

A l'intérieur de ce manuel et sur la machine (fig.2), vous trouverez des symboles avec des avertissements pour la sécurité et l'utilisation de la machine.

1.1. Symboles



ATTENTION ! - signifie que vous devez faire particulièrement attention à l'opération que vous devez effectuer, en particulier s'il y a l'indication "Danger".



MANUEL OUVERT - signifie que vous devez lire avec attention le manuel d'utilisation et entretien.

1. SIMBOLOGÍA Y ADVERTENCIAS PARA LA SEGURIDAD

Dentro de este manual y en la máquina (fig.2) existen símbolos con advertencias para la seguridad y el uso de la máquina.

1.1. Simbología



¡ATENCIÓN! - significa que hay que prestar especial atención a las operaciones que se deben efectuar, especialmente si también hay indicación de "Peligro".



MANUAL ABIERTO - significa que hay que leer atentamente el manual de uso y mantenimiento.

1. SYMBOLIK UND SICHERHEITSHINWEISE

In der vorliegenden Bedienungsanleitung und am Gerät (Abb.2) sind Symbole angebracht, die auf Sicherheit und Gebrauch des Gerätes hinweisen.

1.1. Symbolik



ACHTUNG! - Dieses Symbol bedeutet, dass Sie bei dem durchzuführenden Vorgang besonders vorsichtig vorgehen müssen, vor allem dann, wenn zusätzlich auch das "Gefahrensymbol" vorhanden ist.



OFFENES BUCH - Dieses Symbol weist auf ein aufmerksam Lesen der Bedienungsanleitung hin.

Il manuale contiene le istruzioni d'uso e manutenzione dei motocoltivatori, modelli 710 PS, 728 PS, 730 PS / Easy Drive®, 738 PS, 739 PS, 740 PS, 749 PS, 750 PS. Il manuale è parte integrante della macchina e si raccomanda di conservarlo integro per tutta la vita della stessa. Nel caso occorra, siete invitati a richiederne copia al costruttore.



DIVIETO, NON FARE ! - Significa che non dovete assolutamente fare le operazioni riportate sotto questo simbolo: potrebbero comportare un pericolo mortale.



NOTA - Dovete porre particolare attenzione alla nota posta accanto a questo simbolo.

IT

The manual contains the instructions for the use and maintenance of the two-wheel tractors, models 710 PS, 728 PS, 730 PS / EasyDrive®, 738 PS, 739 PS, 740 PS, 749 PS, 750 PS. The manual is an integral part of the machine. It is recommended that it is kept intact for the entire life span of the machine. If necessary, you may request a copy from the manufacturer.



NO! DO NOT DO! - this means that you must absolutely not carry out the operations stated below this symbol. It could involve a lethal hazard.



N.B. - You must pay particular attention to the note next to this symbol.

EN

Le manuel contient les instructions pour l'utilisation et l'entretien des motoculteurs, modèles 710 PS, 728 PS, 730 PS / EasyDrive®, 738 PS, 739 PS, 740 PS, 749 PS, 750 PS. Le manuel est partie intégrante de la machine et nous recommandons de le garder intact pour la durée de vie de la machine. Si nécessaire, vous êtes invités à en demander une copie au constructeur.



INTERDICTION, NE PAS FAIRE ! - signifie que vous ne devez absolument pas faire les opérations indiquées par ce symbole, il pourrait comporter un risque mortel.



NOTE - vous devez faire particulièrement attention à l'inscription indiquée à côté de ce symbole.

FR

El manual contiene las instrucciones para el uso y mantenimiento de los motocultores, modelos 710 PS, 728 PS, 730 PS / EasyDrive®, 738 PS, 739 PS, 740 PS, 749 PS, 750 PS. El manual forma parte de la máquina y les recomendamos que lo conserve íntegro mientras dure la misma. En caso de que fuera necesario, les invitamos a solicitar una copia al fabricante.



PROHIBICIÓN ¡NO HACERLO! - significa que no se deben de ninguna manera realizar las operaciones indicadas bajo este símbolo, podría conllevar peligro de muerte.



NOTA - prestar especial atención a la nota situada junto a este símbolo.

ES

Die vorliegende Bedienungsanleitung enthält Anweisungen für den Gebrauch und die Wartung der Einachsern modellen 710PS, 728PS, 730PS/EasyDrive®, 738PS, 739PS, 740PS, 749PS, 750PS. Die Bedienungsanleitung ist Bestandteil des Geräteumfangs und muss während der gesamten Lebensdauer des Gerätes sicher aufbewahrt werden. Bei Bedarf kann beim Hersteller eine Kopie der Anleitung angefordert werden.



VERBOT! - Dieses Symbol bedeutet, dass Sie die unter diesem Symbol beschriebenen Vorgänge auf keinen Fall durchführen dürfen, da Lebensgefahr droht.



HINWEIS - Bitte achten Sie dem Hinweis neben diesem Symbol besondere Achtung.

DE

IT

Non riparare o lubrificare la macchina con organi in movimento o motore acceso.



Vietato fumare, accendere fiammiferi o fiamme, lasciare fiamme libere o creare scintille.



Prestate particolare attenzione a non entrare in contatto con parti surriscaldate del motore.



La separazione fra pneumatico e cerchione, causata dall'esplosione del pneumatico, può provocare serie ferite o addirittura la morte.



I gas di scarico possono causare malanni o morte. Se è necessario mettere in moto un motore in uno spazio chiuso, usare una prolunga tubo di scarico per far uscire il fumo. Lavorare in una zona ben ventilata.



Attenzione! Non toccare mai pulegge o cinghie in movimento, creano gravi danni alla persona. Non fare manutenzione col motore in moto.



Per prevenire l'esplosione della batteria, tenete scintille, fiammiferi accesi e fiamme lontani dalla stessa. Il gas della batteria può esplodere.

EN

Do not repair or lubricate the machine when the parts are moving or the engine is on.



Don't smoke, light matches or flames. Don't leave naked flames around or make sparks.



Take special care not to touch hot parts of the engine.



A burst which separates the tyre from the rim parts can cause serious injury or death.



Engine exhaust fumes can cause sickness or death. If it is necessary to run an engine in an enclosed area, use an exhaust pipe extension to remove the fumes. Always try to work in a well ventilated area.



Caution! Never touch moving pulleys or belts. They can be very dangerous. Never do maintenance with engine running.



Prevent battery explosions: keep sparks, lighted matches and open flames away from the top of the battery. Battery gas can explode.

FR

Ne pas réparer ou lubrifier la machine avec des organes en mouvement ou le moteur allumé.



Interdiction de fumer, d'allumer des allumettes ou flammes, de laisser des flammes libres ou de créer des étincelles.



Veiller tout particulièrement à ne pas toucher des éléments surchauffés du moteur.



La séparation entre le pneu et la jante, provoquée par l'explosion d'une roue peut causer des dommages, blessures ou la mort.



L'exhalation des gaz d'échappement peut être cause d'intoxication ou de mort. S'il est nécessaire d'allumer le moteur à l'intérieur, appliquer au tuyau extensible pour permettre la sortie des gaz. Il est toujours mieux de travailler en plein air.



Attention! Ne jamais toucher ni poulies ni courroies en mouvement, elles peuvent provoquer des accidents aux personnes. Ne pas faire l'entretien quand le moteur est en marche.



Prevenir l'explosion de la batterie: tenir les étincelles, les allumettes et le feu loin de la batterie. Le gaz de la batterie peut exploser.

ES

No reparar ni lubricar la máquina con órganos en movimiento o con el motor encendido.



Prohibido fumar, encender cerillas o llamas, dejar llamas libres u ocasionar chispas.



No tocar partes recalentadas del motor.



La separación entre el neumático y la llanta producida por la explosión del neumático puede provocar graves herida e incluso la muerte.



Los gases de escape pueden causar malestares o ser incluso mortales. Si es necesario poner en marcha un motor en un espacio cerrado, usar un alargador para el tubo de escape para que, de este modo, el humo salga fuera. Trabajar en una zona bien ventilada.



¡Atención! No tocar jamás poleas o correas en movimiento, porque pueden crear graves daños a la persona. No efectuar el mantenimiento con el motor en marcha.



Para prevenir la explosión de la batería, mantener chispas, cerillas encendidas y llamas lejos de la misma. El gas de la batería puede explotar.

DE

Bei laufenden Bewegungsmechanismen bzw. laufendem Motor dürfen weder Instandsetzungs- noch Schmierarbeiten vorgenommen werden.



Feuer, offenes Licht und Rauchen verboten.



Achtung, keine heißen Motorteile berühren! Auspuffgase können Übelkeit oder Tod verursachen.



Die Trennung der Räder von den Felgen durch Explosion kann schwere Verletzungen oder den Tod verursachen.



Wenn es notwendig ist einen Motor in einem geschlossenen Raum laufen zu lassen, benützen Sie eine Verlängerung, um das Auspuffgas abzuleiten. Versuchen Sie immer in einem gut belüfteten Raum zu arbeiten.



Vorsicht! Nie laufende Riemenscheiben oder Treibriemen anfassen, da es gefährlich ist. Nie bei laufendem Motor Instandhaltung machen.



Vorbeugung der Batterie-Explosion. Entfernen Sie Funken, Zündhölzer und Flammen von der Batterie. Das Batteriegas kann explodieren.



Maneggiare il carburante con cura, è altamente infiammabile; non fate rifornimento mentre fumate, o vicino a fiamme o scintille, o quando il motore è acceso.



Prima di utilizzare la macchina, è obbligatorio indossare gli appositi dispositivi di sicurezza individuali: protezione del corpo, guanti di protezione, calzature di sicurezza, protezione dell'udito.



L'acido solforico della batteria è velenoso. È in grado di causare bruciate alla pelle, bucare vestiti e causare cecità se arriva negli occhi.



Handle fuel with care, it is highly flammable: Do not refuel machine while smoking, when machine is near an open flame or sparks, or when the engine is running. Stop the engine.



Before using the machine, it's mandatory to put on the appropriate individual safety devices: body protection, protection gloves, security shoes, ear protection.



Sulfuric acid in battery electrolyte is poisonous. It is strong enough to burn skin, eat holes in clothing and cause blindness if it gets in contact with the eyes.



Manier avec soin le carburant car c'est très inflammable. Ne pas remplir le réservoir si vous êtes en train de fumer ou pendant que la machine est près du feu ou d'étincelles ou encore pendant qu'elle travaille. Arrêter le moteur.



Avant d'utiliser la machine, il est obligatoire de mettre les dispositifs individuels appropriés: protection du corps, gants de protection, chaussures de sécurité, protection de l'ouïe.



L'acide sulfurique de la batterie est toxique. Il peut causer des brûlures à la peau, endommager les vêtements et peut aussi causer cécité.



Manejar el combustible con cuidado porque es sumamente inflamable; no repostar mien-tras se fuma o cerca de llamas o chispas, o cuando el motor está encendido.



Antes de utilizar la máquina es obligatorio ponerse los dispositivos individuales de seguridad apropiados: protección del cuerpo, guantes de protección, calzado de seguridad, protección del oído.



El ácido sulfúreo de la batería es venenoso, puede provocar quemaduras en la piel, agujear la ropa y provocar ceguez si llega a los ojos.



Treibstoff vorsichtig handhaben, da er sehr entzündbar ist: beim Tanken nicht rauchen. Nicht tanken, wenn die Maschine in der Nähe von Flammen oder Funken ist oder wenn der Motor läuft. Immer den Motor abschalten.



Vor dem Gebrauch der Maschine ist es vorgeschrieben, die geeignete persönlichen Schutzkleidung anzuziehen: Körperschutz, Schutzhandschuhe, Sicherheitsschuhe, Gehörschutz.



Säure der Batterie ist giftig. Sie kann die Haut verbrennen, Löcher in die Kleidung machen und Blindheit verursachen.

1.2 Avvertenze

Leggere attentamente il manuale d'uso prima di avviare il motore. Le seguenti avvertenze sono importanti per l'incolumità dell'operatore, di eventuali osservatori, di bambini o di animali domestici.

ATTENZIONE, PERICOLO ⚠

- Prestare particolare attenzione alle avvertenze e alle adesive di sicurezza poste sulla macchina e sugli attrezzi.
- Imparate a spegnere il motore rapidamente!
- Familiarizzate con i comandi e l'uso corretto della macchina.
- Ispezionate prima la zona da lavorare e togliete le pietre, i bastoni, i fili metallici ed altri oggetti estranei. Leggete tutte le decalcomanie di sicurezza applicate sulla macchina e rispettate le nor-

1.2 Warnings

Read the user manual carefully before starting up the engine. The following warnings are important for the safety of the operator and any onlookers, children or pets.

CAUTION! DANGER! ⚠

- Pay particular attention to the warnings and safety stickers on the machine and equipment.
- Learn how to turn off the motor quickly!
- Familiarize yourself with the controls and the correct use of the machine.
- Inspect the area to be worked and remove any stones, sticks, wires or other foreign bodies. Read all the safety stickers on the machine and observe the rules and regulations stated on them

1.2 Avertissements

Lire avec attention le manuel d'utilisation avant le démarrage du moteur. Les avertissements suivants sont importants pour la sécurité de l'opérateur et des éventuels observateurs, enfants ou animaux domestiques.

ATTENTION, DANGER! ⚠

- Accorder une attention particulière aux avertissements et aux adhésifs de sécurité placés sur la machine et sur les équipements.
- Apprenez à éteindre le moteur rapidement!
- Se familiariser avec les commandes et avec la bonne utilisation de la machine
- Inspecter avant tout la zone de travail et enlever les pierres, les bâtons, les fils métalliques et autres objets étrangers. Lire avec attention les vignettes de sécurité appliquées sur la machine et respecter les normes indiquées avant de démarrer, actionner, faire

1.2 Advertencias

Lea atentamente el manual de uso antes de poner en marcha el motor. Las siguientes advertencias son muy importante para la seguridad del operador, de los observadores que hubiera presentes, niños o animales domésticos.

¡ATENCIÓN, PELIGRO! ⚠

- Preste especial atención a las advertencias y las pegatinas de seguridad situadas en la máquina y en los elementos.
- ¡Hay que aprender a apagar el motor rápidamente!
- Hay que familiarizarse con los mandos y el uso correcto de la máquina.
- Inspeccione primero la zona que se vaya a trabajar y quite las piedras, los palos, los cables eléctricos y otros objetos extraños. Lea todas las pegatinas de seguridad que lleve la máquina y cumpla todas las normas que contengan antes de poner en marcha,

1.2 Hinweise

Die Gebrauchsanweisung vor Inbetriebnahme des Motors aufmerksam lesen. Die folgenden Hinweise sind wichtig für den Bediener, mögliche Zuschauer, Kinder oder Haustiere.

ACHTUNG, GEFAHR! ⚠

- Bitte beachten Sie besonders die an der Maschine und an den Anbaugeräten angebrachten Sicherheitsaufkleber.
- Lernen Sie, den Motor schnell auszuschalten!
- Machen Sie sich mit den Steuerungen und dem ordnungsgemäßen Maschinengebrauch vertraut.
- Überprüfen Sie zuerst den zu bearbeitenden Bereich und entfernen Sie Steine, Stöcke, Metalldrähte und andere Fremdkörper. Lesen Sie alle an der Maschine angebrachten Sicherheitshinweise und beachten Sie die entsprechenden Normen, bevor Sie die Maschine in Betrieb nehmen, starten, auftanken bzw. eine beliebige Wartungsarbeit aus-

IT

EN

FR

ES

DE

me in esse contenute prima d'avviare, azionare, rifornire o eseguire la manutenzione della macchina.

- Sulle pendenze siate sempre sicuri e stabili. Lavorate trasversalmente, non in salita o in discesa. Fate attenzione quando cambiate direzione. Non lavorate su pendenze superiori al 25% (14°).
- Fermare il motore prima di controllare o riparare la macchina; se la macchina comincia a vibrare in modo anormale, fermare la macchina e fare un controllo immediato.
- Fermare il motore prima di abbandonare la macchina o di fare regolazioni sugli attrezzi e prima di rifare il pieno di carburante.
- Controllare sempre che tutti i dadi e le viti siano ben serrati.
- Tenere la macchina sempre ben pulita da erba o grasso per evitare pericolo d'incendio.
- Sostituire il tubo di scarico se è in cattivo stato.

prior to starting up, operating, refuelling or performing maintenance on the machine.

- Always make sure that you are stable and secure on inclines. Operate diagonally; never uphill or downhill. Be careful when changing direction. Don't operate on inclines greater than 25% (14°).
- Stop the motor prior to checking or repairing the machine. If the machine begins to vibrate abnormally, stop it and check it immediately.
- Stop the motor prior to leaving the machine or make adjustments to the equipment prior to refuelling.
- Always check that all the nuts and screws are well tightened.
- Always keep the machine clean of grass and grease to avoid any risk of fire.
- Replace the outlet tube if it is in a poor state.

le plein ou exécuter l'entretien de la machine.

- En pente, toujours être sûr et stable. Travailler transversalement, jamais en montée ou en descente. Faire attention lorsqu'on change de direction. Ne pas travailler sur des pentes supérieures à 25 % (14°).
- Arrêter le moteur avant de contrôler ou réparer la machine; si la machine commence à vibrer de manière anormale, arrêter la machine et contrôler immédiatement.
- Arrêter le moteur avant de quitter la machine ou faire des réglages sur les équipements et avant de refaire le plein de carburant.
- Contrôler toujours que tous les boulons et toutes les vis soient bien serrés.
- Garder toujours la machine bien propre, sans herbe ou gras, pour éviter des dangers d'incendie.
- Remplacer le tuyau d'échappement lorsqu'il est en mauvais état.

accionar, repostar o realizar el mantenimiento de la máquina.

- En los terrenos en pendiente, hay que tener siempre seguridad y estabilidad. Y trabajar de manera transversal, no en subida o bajada. Preste atención cuando cambien de dirección. No se puede trabajar en pendientes superiores al 25% (14°).
- Detenga el motor antes de controlar o reparar la máquina: si la máquina empezara a vibrar de manera anormal, detener la máquina y efectuar inmediatamente un control.
- Antes de abandonar la máquina o manipular elementos, detenga el motor. También antes de rellenar el depósito completo de combustible.
- Controle siempre que todas las tuercas y tornillos estén bien apretados.
- Mantenga la máquina siempre bien limpia sin hierba ni grasa para evitar que pueda incendiarse.
- Sustituya el tubo de escape si está en mal estado.

führen.

- Arbeiten Sie an Hängen stets sicher und fest, gehen Sie bei Hangbearbeitung quer vor, d.h. weder hangaufwärts noch hangabwärts. Bearbeiten Sie keine Hänge mit mehr als 25% Gefälle (14°).
- Schalten Sie den Motor ab, bevor Sie die Maschine überprüfen oder instand setzen. Falls die Maschine ungewöhnlich stark vibriert, ist sie auszuschalten und sofort zu überprüfen.
- Schalten Sie den Motor ab, bevor Sie die Maschine verlassen bzw. Einstellungen an den Anbaugeräten vornehmen bzw. Kraftstoff auftanken.
- Stellen Sie stets sicher, dass alle Muttern und Schrauben fest angezogen sind.
- Halten Sie die Maschine sauber und beseitigen Sie Gras- oder Fettreste, um mögliche Brandgefahr auszuschließen.
- Tauschen Sie das Auspuffrohr bei Beschädigung oder Verschleiß aus.

- Disinnestate tutte le leve di comando prima d'avviare il motore.
- Tenere i piedi lontani degli attrezzi della macchina.
- Usate la macchina sempre alla luce del giorno o con una buona illuminazione. Camminate, non correte.
- Prima di far lavorare altre persone con la vostra macchina occorre metterle al corrente delle norme di sicurezza; far leggere loro il manuale d'uso e insegnare come si usa.
- Prima di accendere la macchina verificare che non ci siano persone intorno; specialmente bambini.
- Prima di partire con la macchina in marcia indietro controllare che non ci siano persone od ostacoli. Quando non si usa la macchina, togliere le chiavi dal quadro e riporle in luogo inaccessibile ai bambini, mettere in folle la trasmissione e la presa di forza, posizionare la leva stop motore su stop, azionare i freni.

• Disconnect all the control levers prior to starting up the motor.

- Keep your feet away from the machine equipment.
- Use the machine in daylight or in well-lit conditions. Walk, don't run.
- Before letting other people use your machine, you must inform them about the safety standards. Make them read the user manual and teach them how to use the machine.
- Before turning on the machine, check that there is nobody in the vicinity, especially children.
- Before reversing the machine, check for people or obstacles. When the machine is not in use, remove the keys from the dashboard and store them in a place that cannot be accessed by children. Put the drive in neutral and turn off the power switch, position the engine stop lever in stop and activate the brakes.

- Déclencher tous les leviers de commande avant de démarrer le moteur.
- Tenir les pieds loin des équipements de la machine.
- Utiliser toujours la machine à la lumière du jour ou avec un bon éclairage. Marcher, ne pas courir.
- Avant de laisser travailler d'autres personnes avec votre machine, il faut les mettre au courant des normes de sécurité, leur faire lire le manuel d'utilisation et leur apprendre comment l'utiliser.
- Avant de démarrer la machine, vérifier qu'il n'y ait personne autour, spécialement des enfants.
- Avant de reculer avec la machine, contrôler qu'il n'y ait aucune personne ou obstacle. Quand la machine n'est pas utilisée, enlever les clefs du tableau de bord et les déposer dans un lieu inaccessible aux enfants, mettre au point mort la transmission et la prise de force, positionner le levier arrêt moteur sur stop, actionner les freins.

- Desacople todas las palancas de mando antes de poner en marcha el motor.
- Mantenga los pies lejos de los elementos de la máquina.
- Use siempre la máquina con luz del día o con una buena iluminación. Circule despacio, sin correr.
- Antes de permitir que otras personas trabajen con la máquina, hay que informarles de las normas de seguridad, hacer que lean el manual de uso y enseñarles cómo se usa.
- Antes de encender la máquina compruebe que no haya personas en los alrededores. Tenga sobre todo especial precaución con los niños.
- Antes de ir marcha atrás con la máquina, controle que no haya personas ni obstáculos. Cuando no se use la máquina, quite las llaves del cuadro y vuelva a colocarlas en un lugar fuera del alcance de los niños, ponga la transmisión y la toma de fuerza en punto muerto, coloque la palanca del motor en stop y accione los frenos.

- Schalten Sie alle Steuerhebel frei bevor Sie den Motor anlassen.
- Halten Sie die Füße fern von den Maschinengeräten.
- Verwenden Sie die Maschine stets bei Tageslicht bzw. bei guter Beleuchtung. Gehen Sie rennen Sie nicht.
- Bevor Sie anderen Personen die Arbeit an Ihrer Maschine gestatten, sind diese Personen über die Sicherheitsvorschriften zu informieren; sorgen Sie dafür, dass die betreffenden Personen die Bedienungsanleitung gelesen haben und weisen Sie die Personen in den Gebrauch der Maschine ein.
- Stellen Sie vor Einschaltung der Maschine sicher dass Fremdpersonen und vor allem Kinder aus dem Maschinenumfeld verwiesen wurden.
- Vor Start der Maschine im Rückwärtsgang ist sicherzustellen, dass weder Personen noch Hindernisse den Weg versperren. Wenn die Maschine nicht verwendet wird, ist der Zündschlüssel aus dem Schaltfeld zu entfernen und an einem für Kinder unzugänglichen Ort aufzubewahren. Das Getriebe und die Zapfwelle in Neutralstellung bringen, den Motor-

- **Pericolo, prima di avviare il motore riempire il serbatoio di carburante. Fare rifornimento di combustibile solo all'aperto, spegnere sempre il motore, stare lontano da scintille o fiamme, non fumare!**
- **Richiudere in modo sicuro il tappo del serbatoio e dei contenitori di carburante.**
- Se dovete svuotare il serbatoio carburante, eseguite questa operazione all'aperto.
- Per ridurre il pericolo di incendio mantenere il vano motore, la marmitta, i collettori di scarico, la batteria, la zona serbatoio e conduttura carburante liberi da erba, foglie, polvere, ecc.
- Fare molta attenzione alle persone ed ai passanti occasionali quando si lavora vicino ad una strada.
- La macchina deve essere utilizzata da un solo operatore; allontanare eventuali osservatori.

- **Danger! Fill the fuel tank before starting up the motor. Only refuel outdoors. Always turn off the engine. Stay away from sparks or flames. Do not smoke.**
- **Safely close the tank cap and the fuel containers.**
- If you have to empty the fuel tank, do this operation outdoors.
- To lower the risk of fire, keep the engine compartment, muffler, exhaust manifolds, battery, tank area and fuel pipes free from grass, leaves, dust, etc.
- Pay particular attention to persons and occasional passers-by when working near roads.
- The machine must be used by one operator only. Ask any on-lookers to move away.

- **Danger, avant de démarrer le moteur, remplir le réservoir de carburant. Faire le plein de combustible seulement à l'extérieur, toujours éteindre le moteur, se tenir éloigné d'étincelles ou de flammes, ne pas fumer !**
- **Fermer de manière sûre le bouchon du réservoir et des bidons de carburant.**
- Si vous devez vider le réservoir carburant, exécuter cette opération à l'extérieur.
- Pour diminuer tout danger d'incendie, garder le compartiment moteur, le tuyau d'échappement, les collecteurs d'échappement, la batterie, la zone réservoir et conduite carburant exemptes d'herbe, feuille, poussière, etc.
- Faire très attention aux personnes et aux passants occasionnels lorsqu'on travaille près d'une route.
- La machine doit être utilisée seulement par un opérateur; éloigner éventuels observateurs.

- **Peligro, antes de poner en marcha el motor llene el depósito de combustible. Reposte el combustible únicamente en un lugar al aire libre, apague siempre el motor, manténgase alejado de chispas o llamas, ¡no fume!**
- **Asegúrese de cerrar bien el tapón del depósito y de los recipientes del combustible.**
- Si hay que vaciar el depósito del combustible, hágalo al aire libre.
- Para reducir el peligro de incendio, mantenga la cabina, la marmitta, los colectores de escape, la batería, la zona del depósito y los conductos del combustible libre de hierba, hojas, polvo, etc.
- Preste mucha atención a las personas y transeúntes ocasionales cuando trabaje cerca de un camino o carretera.
- La máquina solo puede utilizarla un operador; aleje a los curiosos.

stopphebel auf Stopp stellen und die Bremsen betätigen.

- **Gefahr: Vor Einschaltung des Motors ist der Tank mit Kraftstoff zu befüllen. Den Tank ausschließlich im Freien befüllen, den Motor stets abschalten und sich fern von Funken oder Flammen halten. Nicht rauchen!**
- **Den Tankdeckel und den Kraftstoff-Kanisterdeckel wieder fest verschließen.** • Falls der Kraftstofftank geleert werden soll, ist dies im Freien vorzunehmen.
- Um eine mögliche Brandgefahr zu reduzieren sind der Motorraum, der Auspuff, die Abgaskollektoren, die Batterie, der Tankbereich und die Kraftstoffleitungen frei von Gras, Blättern, Staub usw. zu halten. • Besonders bei Arbeiten in Straßennähe ist auf gelegentlich vorbeilaufende Personen und Passanten zu achten.
- Die Maschine darf nur von einer Person bedient werden; mögliche Zuschauer sind aus dem Arbeitsumfeld zu verweisen.

DIVIETO, NON FARE !

- Evitare di usare la macchina vicino a persone, specialmente bambini, o animali domestici. Tenete presente che l'utilizzatore della macchina è responsabile dei danni o lesioni provocate ad altre persone o ai loro beni.
- Non permettete a bambini o a persone non esperte di utilizzare la vostra macchina.
- Non lavorate mai a piedi nudi o con sandali.
- Non utilizzate la macchina con le protezioni o i dispositivi di sicurezza difettosi.
- Non mettete mani o piedi vicino agli organi di lavoro della macchina.
- Non sollevate o portate la macchina col motore in moto.
- Non riponete la macchina in ambienti chiusi con benzina nel

DO NOT DO!

- Avoid using the machine in the vicinity of people, especially children or pets. Remember that the machine user is liable for damages or injuries caused to other people and their property.
- Do not let children or inexperienced persons use your machine.
- Never operate barefoot or when wearing sandals.
- Do not use the machine with faulty safety devices or guards.
- Do not put your hands or feet close to the moving parts of the machine.
- Do not lift or carry the machine when the motor is operational.
- Do not take the machine back into closed rooms with fuel in the

INTERDICTION, NE PAS FAIRE!

- Eviter d'utiliser la machine près de personne, en particulier des enfants ou des animaux domestiques. Tenir compte que l'utilisateur de la machine est responsable des dommages et des blessures provoqués aux autres personnes et à leurs biens.
- Ne pas autoriser les enfants et les personnes non qualifiés à utiliser votre machine.
- Ne jamais travailler à pieds nus ou avec des sandales.
- Ne pas utiliser la machine avec les protections ou les dispositifs de sécurité endommagés.
- Ne pas mettre les mains ou les pieds près des organes de travail de la machine.
- Ne pas soulever ou porter la machine avec le moteur en marche.
- Ne pas stocker la machine à l'intérieur avec de l'essence dans le

¡PROHIBIDO HACER!

- Evite usar la máquina cerca de gente especialmente niños o animales domésticos. Tenga en cuenta que el usuario de la máquina es el responsable de los daños y lesiones provocadas a otras personas o a sus bienes.
- No permita que niños o personas inexpertas utilicen la máquina.
- No trabaje nunca descalzo o con sandalias.
- No utilice la máquina con protecciones o dispositivos de seguridad defectuosos.
- No ponga las manos ni los pies cerca de los elementos de trabajo de la máquina.
- No suba ni traslade la máquina con el motor en movimiento.
- No sitúe la máquina en ambientes cerrados con gasolina en el

VERBOT!

- Die Maschine nicht in der Nähe von Personen, vor allem von Kindern oder Haustieren gebrauchen. Es ist stets zu bedenken, dass der Betreiber der Maschine auch für Schäden oder Verletzungen, die anderen Personen bzw. deren Besitz zugefügt werden, verantwortlich ist. • Erlauben Sie weder Kindern noch unerfahrenen Personen den Gebrauch Ihrer Maschine.
- Arbeiten Sie nie barfuß und tragen Sie bei der Arbeit keine Sandalen. • Verwenden Sie die Maschine nicht mit defekten Abdeckungen bzw. defekten Sicherheitseinrichtungen.
- Halten Sie Ihre Hände oder Füße fern von den Arbeitsmechanismen der Maschine.
- Heben Sie die Maschine bei laufendem Motor nicht an.
- Stellen Sie die Maschine mit befülltem Tank nicht in geschlossene

serbatoio. I vapori potrebbero diventare pericolosi.

- Non manomettere le regolazioni del motore, in modo particolare il numero massimo di giri.
- Far funzionare un motore a velocità eccessiva aumenta i rischi di incidenti.
- Non togliete il tappo del serbatoio né aggiungete benzina se il motore è acceso o è ancora caldo.
- Se avete versato all'esterno della benzina, non avviate il motore ma spostate la macchina dalla zona dove c'è la benzina.
- Non fate funzionare il motore in locale chiuso. I gas di scarico contengono monossido di carbonio: possono uccidere!
- Non usare la macchina quando si è affaticati, non bere alcolici.
- Non azionare la leva d'avanzamento o retromarcia bruscamente.

in the tank. The fumes could become hazardous.

- Do not tamper with the motor settings, especially the maximum number of revolutions.
- Operating a motor too fast increases the risk of accidents.
- Do not remove the tank cap. Do not add petrol when the motor is on or is still hot.
- If you have spilt petrol on the outside, do not turn on the motor, but move the machine away from the area when the petrol is.
- Do not operate the motor in closed premises. The fumes contain carbon dioxide: they can kill!
- Do not use the machine when tired. Do not drink alcohol.
- Do not make sudden movements with the forwards or backwards pedal.

réservoir. Les vapeurs pourraient devenir dangereuses.

- Ne pas endommager les réglages du moteur, en particulier le nombre maximum de tours. • Faire fonctionner un moteur à une vitesse excessive augmente les risques d'accidents.
- Ne pas enlever le bouchon du réservoir et ne pas ajouter de l'essence si le moteur est allumé ou s'il est encore chaud.
- Si vous avez renversé de l'essence, n'allumez pas le moteur, mais déplacez la machine de la zone où il y a de l'essence.
- Ne pas faire fonctionner le moteur dans une pièce fermée. Les gaz d'échappement contiennent des monoxydes de carbone: ils peuvent tuer!
- Ne pas utiliser la machine en cas de fatigue, ne pas boire de boissons alcoolisées.
- Ne pas actionner brusquement le levier d'avancement ou de marche arrière.

depósito. Los vapores podrían resultar peligrosos.

- No manipule los ajustes del motor, especialmente el número máximo de revoluciones.
- No haga funcionar el motor a una velocidad excesiva: aumenta los riesgos de accidentes.
- No quite el tapón del depósito ni añada gasolina si el motor está encendido o está caliente todavía.
- Si se ha salido parte de la gasolina al repostar no ponga en marcha el motor. Aleje la máquina de la zona donde está la gasolina.
- No ponga en funcionamiento el motor en un local cerrado. Los gases de escape contienen monóxido de carbono: ¡pueden ser letales!
- No use la máquina si está cansado. No beba alcohol.
- No accione la palanca de marcha o marcha atrás de manera brusca.

nen Räumen ab. Die Dämpfe könnten gefährlich werden.

- Verstellen Sie die Motoreinstellungen nicht; dies gilt insbesondere für die Höchstdrehzahl.
- Wird der Motor bei überhöhter Drehzahl laufen gelassen, steigt damit auch die Unfallgefahr.
- Den Tankdeckel nicht entfernen und auch kein Benzin auffüllen, solange der Motor noch läuft bzw. noch warm ist.
- Wurde Benzin im Freien verschüttet, darf der Motor nicht angelassen werden; die Maschine an eine andere Stelle fahren.
- Den Motor nicht in geschlossenen Räumen laufen lassen. Die Abgase enthalten Kohlenmonoxid: sie können tödlich sein!
- Benutzen Sie die Maschine nicht bei Ermüdung und auch nicht nach Alkoholkonsum.
- Den Vorwärts- und Rückwärtsfahrthebel nicht brüsk betätigen.

• Evitare fuoriuscite di combustibile, dopo aver riempito il serbatoio asciugare ogni residuo di carburante sulla macchina prima di avviare il motore.

- **Non manomettere o disattivare i dispositivi di sicurezza.**
- **Non fare nessun tipo di regolazione o pulizia con il motore in moto.**
- Non fermarsi su pendenze o quando si lavora in salita o in discesa.
- Non depositare la macchina dentro edifici dove i vapori del carburante possono raggiungere fiamme, scintille o fili elettrici scoperti.
- Non lavorare mai con persone intorno alla macchina, tenere sempre a distanza di sicurezza.
- Non inclinare o rovesciare la macchina con la benzina nel serba-

• Avoid fuel leaks. After having filled the tank, dry all fuel residues on the machine before starting the engine.

- **Do not tamper with or disable the safety devices.**
- **Do not carry out any type of adjustment or cleaning when the motor is in operation.**
- Do not stop on slopes or when working uphill or downhill.
- Do not store the machine in buildings where fuel fumes could come into contact with flames, sparks and unshielded electrical wires.
- Never work with persons around the machine. Always maintain a safe distance.
- Do not incline or turn the machine upside down with fuel in the

• Eviter de renverser du combustible, après avoir rempli le réservoir, essuyer tout résidu de carburant sur la machine avant de démarrer le moteur.

- **Ne pas endommager ou désactiver les dispositifs de sécurité.**
- **Ne faire aucune sorte de réglage ou de nettoyage avec le moteur en marche.**
- Ne pas s'arrêter en pente ou lorsqu'on travaille en montée ou en descente.
- Ne pas laisser la machine à l'intérieur de bâtiments où les vapeurs du carburant peuvent atteindre des flammes, des étincelles ou des fils électriques découverts.
- Ne jamais travailler avec des personnes autour de la machine, garder toujours une distance de sécurité.
- Ne pas incliner ou renverser la machine avec de l'essence dans

• Evite derrames de combustible. Una vez que haya llenado el depósito y antes de poner en marcha el motor, seque los residuos de combustible que hubiera en la máquina.

- **No manipule ni desactive los dispositivos de seguridad.**
- **No realice ningún tipo de regulación o limpieza con el motor en movimiento.**
- No se detenga en pendientes o cuando trabaje en ascenso o descenso.
- No deposite la máquina dentro de edificios donde los vapores del carburante puedan llegar a llamas, chispas o cables eléctricos sin cubrir.
- No trabaje nunca con gente alrededor de la máquina, mantener siempre la distancia de seguridad
- No incline ni vuelque la máquina con gasolina dentro del depósi-

• Achten Sie darauf, dass beim Auftanken kein Kraftstoff austritt oder verschüttet wird und trocknen Sie jegliche Kraftstoffreste an der Maschine ab, bevor sie den Motor anlassen.

- **Die Sicherheitseinrichtungen dürfen weder manipuliert noch deaktiviert werden.**
- **Bei laufendem Motor dürfen weder Einstellungen noch Reparaturen vorgenommen werden.**
- Halten Sie auf Hängen nicht an und halten sie auch nicht während der Arbeit hangaufwärts oder hangabwärts an. • Stellen Sie die Maschine nicht in Gebäuden ab, wo die Kraftstoffdämpfe Flammen, Funken oder freie elektrische Leiter erreichen könnten.
- Arbeiten Sie nicht solange sich Personen in Maschinennähe aufhalten; halten Sie stets den vorgegebenen Sicherheitsabstand ein.
- Die Maschine mit gefülltem Kraftstofftank weder neigen noch

toio; la benzina è fortemente infiammabile e potrebbe incendiarsi.

- Non utilizzare la macchina con il manubrio in posizione coltivatore con montate la barra falciante, il tosaerba, il decespugliatore, lo spazzaneve o altri attrezzi frontali.
- Non utilizzate l'attacco rapido o eventuali prolunghe con la fresa perché portano la fresa stessa più vicina ai piedi dell'operatore e quindi non rientra nella normativa per la sicurezza pr. EN 709, 1992.

NOTA! 

- Ogni utilizzo improprio comporta il decadimento della garanzia ed il declino di ogni responsabilità del costruttore.
- Usare sempre ricambi ed accessori originali.
- Prudenza e buon senso sono i fattori principali nella prevenzione degli infortuni.

tank. Petrol is highly flammable and could set alight.

- Do not use the machine with the handlebar in cultivator position with the mowing bar assembled as well as the mower, brush cutter, snowplough or other frontal apparatus.
- Do not use the quick attachment or any extensions with the cutter as they bring the cutter closer to the operator's feet, therefore failing to comply with the safety standards pursuant to EN 709, 1992.

N.B. 

- All improper use will cause the warranty to expire and the manufacturer shall not be held liable.
- Always use original spare parts and accessories.
- Caution and common sense are the main factors in accident prevention.

le réservoir; l'essence est extrêmement inflammable et pourraient prendre feu.

- Ne pas utiliser la machine avec le guidon en position cultivateur et la faucheuse montée, la tondeuse à gazon, la débroussailleuse, le chasse-neige ou autres équipements frontaux.
- Ne pas utiliser la prise rapide ou d'éventuelles rallonges avec la fraise parce que dans ces conditions, la fraise se trouve plus près des pieds de l'opérateur et par conséquent la norme pour la sécurité pr. EN 709, 1992 n'est pas respectée.

NOTE! 

- Toute utilisation inappropriée comporte l'annulation de la garantie et le déclin de toute responsabilité de la part du constructeur.
- Utiliser toujours des pièces de rechanges et accessoires originaux.
- La machine est utilisée seulement dans le but pour lequel elle a été conçue, éviter de transporter des personnes, de la modifier ou

to; la gasolina es muy inflamable y podría incendiarse.

- No utilice la máquina con el manillar en posición cultivador con la barra de corte, la segadora, la desbrozadora, la quitanieves u otros elementos frontales montados.
- No utilice la unión rápida ni alargadores con la fresa porque acercan dicha fresa a los pies del operador y esto incumple la normativa de seguridad pr. EN 709, 1992.

¡NOTA! 

- Cualquier uso indebido supone la anulación de la garantía y, además, exime de toda responsabilidad al fabricante.
- Use siempre recambios y accesorios originales.
- La prudencia y el sentido común son los principales factores para prevenir accidentes.

kippen; Benzin ist höchst feuergefährlich und könnte sich entzünden.

- Die Maschine nicht mit Holm in Traktorstellung und angebrachtem Mähbalken, Mähwerk, Rodewerk, Schneefräse oder anderen, frontseitig angebrachten Arbeitsgeräten verwenden.
- Mit der Fräse keinen Schnellanschluss oder sonstige Verlängerungen verwenden, da diese das Fräswerkzeug den Füßen der Bedienperson näher bringen würden und somit die Anforderungen der Sicherheitsvorschrift pr. EN 709, 1992 nicht erfüllt wären.

HINWEIS! 

- Jeder unsachgemäße Gebrauch führt zur Ungültigkeit der Garantie und enthebt den Hersteller jeglicher Haftung.
- Stets Originalersatzteile verwenden.
- Vorsicht und gesunder Menschenverstand sind die Hauptfaktoren bei der Unfallverhütung.

- La macchina va utilizzata solo per lo scopo per cui è stata progettata, evitare di trasportare persone, di modificarla o manometterla, non fare gare di qualsiasi tipo o di usarla come traino ecc.
- Conservare il carburante in contenitori appositi, mai conservarlo in contenitori per alimenti.
- Far raffreddare il motore e la marmitta prima di ricoverare la macchina in locali chiusi.
- Non è permesso applicare attrezzi diversi da quelli riportati sul presente manuale, se non autorizzati dai tecnici del Costruttore o dai suoi Centri di Assistenza Autorizzati.
- Se la macchina e/o le relative attrezzature devono essere sollevate raccomandiamo di posizionarle sopra a pallets (bancali), opportunamente legate e di sollevarle per mezzo di carrelli elevatori.

• The machine should only be used for the purpose for which it was designed. Do not transport persons. Do not make changes to it or tamper with it. Do not race with it at all or use it as a trailer, etc.

- Keep the fuel in designated containers. Never keep the fuel in food-grade containers.
- Let the engine and muffler cool down before moving the machine indoors.
- Equipment other than those stated in this manual may not be used, unless authorized by the manufacturer's technicians and its authorized help centres.
- If the machine and/or the relevant equipment must be lifted up, it is recommended that they are placed on pallets, appropriately secured and lifted using fork-lift trucks.

de l'endommager, éviter de faire des compétitions de tout genre et de l'utiliser comme remorque, etc.

- Conserver le carburant dans des bidons appropriés, ne jamais le conserver dans des boîtes pour l'alimentation.
- La prudence et le bon sens sont les facteurs essentiels contre la prévention des accidents.
- Laisser refroidir le moteur et le tuyau d'échappement avant de ranger la machine dans des pièces fermées.
- Il n'est pas permis d'appliquer des équipements différents que ceux indiqués sur le présent manuel, à moins que ce ne soit autorisé par les techniciens du Constructeur ou par des Centres d'Assistance Agréés.
- Si la machine et/ou les équipements y relatifs doivent être soulevés, nous recommandons de les positionner sur des palettes bien fixés et de les soulever au moyen d'un chariot élévateur.

• La máquina debe utilizarse solo para el fin que está definido en su proyecto. Debe evitar el transporte de personas y tampoco puede modificarla o manipularla. Tampoco está permitido hacer competiciones con ella ni usarla como tractor, etc.

- Conserve el combustible en recipientes específicos para ello. No conservarlo nunca en recipientes para alimentos.
- Deje que el motor y la marmita se enfrien antes de trasladar la máquina a un local cerrado.
- No está permitido colocar elementos que no sean los especificados en este manual si no están autorizados por los técnicos del fabricante o por los Centros de Asistencia Autorizados.
- Si se tiene que izar la máquina y/o sus correspondientes elementos, le recomendamos que la coloque en palés debidamente atados y subirlo con carretillas elevadoras.

- Die Maschine darf nur für den Zweck verwendet werden, für den sie entwickelt wurde; es dürfen keine Personen transportiert werden und die Maschine darf weder abgeändert noch manipuliert werden; keine Wettrennen veranstalten und die Maschine auch nicht als Zugfahrzeug usw. verwenden.
- Den Kraftstoff in geeigneten Behältern aufbewahren; Kraftstoff auf keinen Fall in Lebensmittelbehältern aufbewahren.
- Den Motor und den Auspuff erst abkühlen lassen, bevor die Maschine in geschlossenen Räumen abgestellt wird.
- Es ist nicht erlaubt, an der Maschine andere Arbeitsgeräte anzubringen, als in der vorliegenden Bedienungsanleitung angegeben, sofern diese nicht von den Technikern des Herstellers bzw. von dessen autorisierten Servicestellen genehmigt wurden.
- Falls die Maschine und/oder die Geräte angehoben werden sollen, sind diese zunächst auf Paletten abzustellen, geeignet zu verstreben und daraufhin unter Verwendung von Hubwagen anzuheben.

2. IDENTIFICAZIONE E ADESIVE

2.1 Dati di identificazione e marcatura motore:

Vedere manuale specifico relativo al motore.

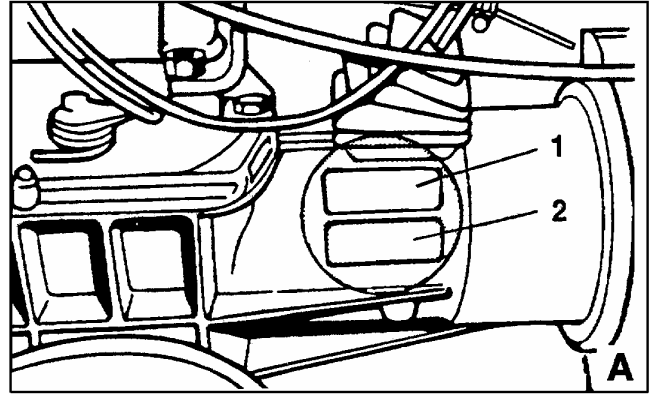
2.2 Marcatura della macchina (figura A).

Nel riquadro 1 viene stampigliato il n° di serie; nel riquadro 2 viene stampigliato il modello della macchina.

2.3 Identificazione macchina (dove previsto)

Su ogni macchina viene applicata una targhetta di identificazione (figura B).

NOTA: Il valore del peso indicato sulla targhetta di identificazione é riferito alla macchina senza attrezzo.



2. IDENTIFICATION AND LABELS

2.1 Motor identification and tagging data:

See the manual related to motor.

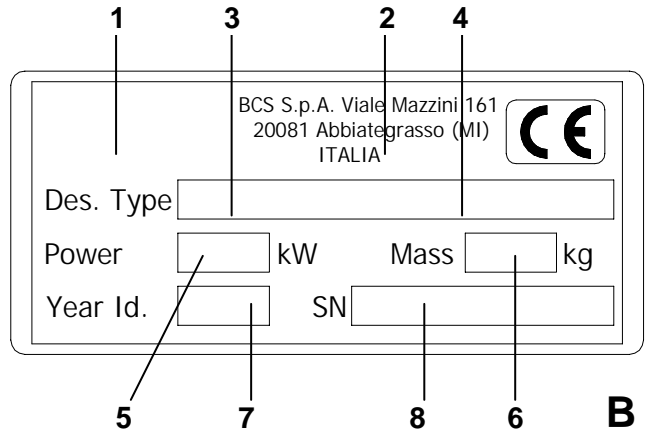
2.2 Machine tagging (figure A).

In box 1 the serial number is printed; in box 2 the model of the machine is printed.

2.3 Machine identification (if foreseen)

On each machine an identification label is stuck (figure B).

NOTE: The weight indicated on the identification label refers to the machine without implement.



2. IDENTIFICATION ET ADHÉSIFS

2.1 Donnée d'identification et marquage moteur:

Voir manuel relatif au moteur.

2.2 Marquage de la machine (figure A)

Dans le cadre 1 le numéro de série est imprimée; dans le cadre 2 le modèle de la machine est imprimée.

2.3 Identification (si prévu)

Une plaque d'identification est appliquée sur chaque machine (figure B).

NOTE: Le poids indiqué sur la plaque d'identification de la machine est celui de la machine sans outillages.

1 – marchio
brand
marque
marca
Brandmal

2 – costruttore
manufacturer
constructeur
constructor
Hersteller

3 – modello
model
modele
modelo
Modell

4 – motore
motor
moteur
motor
Motor

5 – potenza del motore
motor power
puissance
potencia del motor
Motorsleistung

6 – peso (**vedi nota**)
weight (**see note**)
poids (**voir note**)
peso (**ver nota**)
Gewicht (**siehe Note**)

2. IDENTIFICACION Y ADHESIVOS

2.1 Datos de identificación y marca motor:

Ver manual específico relativo al motor.

2.2 Marca de la máquina (figura A)

En el requadro 1 el número de matrícula se ha estampillado; en el requadro 2 el modelo de la máquina se ha estampillado.

2.3 Identificación máquina (donde está previsto)

Sobre cada máquina se pone una tarjeta de identificación (figura B).

NOTA: El peso indicado en la tarjeta de identificación se refiere a la máquina sin apero.

7 – numero di identificazione dell'anno di produzione
identification number of production year
numéro d'identif. de l'année de mise en circulation
numero de identificación de l'año de producción
Identifizierungsnummer der Produktionsjahr

8 – n° di serie
serial n°
n° de serie
n° de matrícula
Serienzahl

2. IDENTIFIZIERUNG UND AUFKLEBES

2.1 Motor Identifizierung und Markierung Daten:

Siehe das bezüglichliche Handbuch des Motors.

2.2 Markierung der Maschine (Bild A)

Im Feld 1 die Seriennummer wird gestempelt; im Feld 2 das Modell der Maschine wird gestempelt.

2.3 Identifizierung der Maschine (Wenn vorgesehen)

Eine Identifizierung Typenschild wird auf jede Maschine geklebt siehe (Bild B).

NOTE: Das Wert des Gewichtes, das auf den Typenschild geschrieben ist, bezugt sich der Maschine vollständig ohne Arbeitsgeräte.

IT

EN

FR

ES

DE

2.4 Adesive - Labels - Adhésifs - Adhesivos - Aufklebes



- ARRESTO / AVVIO DEL MOTORE
- ENGINE STOP / START
- ARRÊTE / DÉMARRAGE DU MOTEUR
- PARADA / ARRANQUE DEL MOTOR
- STOP / START DES MOTORS



- ARRESTO / AVVIO DELLA MACCHINA
- MACHINE STOP / START
- ARRÊTE / DÉMARRAGE DE LA MACHINE
- PARADA / ARRANQUE DE LA MÁQUINA
- STOP / START DER MASCHINE



- PERICOLO IN FASE DI RIFORMENTO
- DANGER DURING REFUELLING
- DANGER PENDANT LA PLEIN
- PELIGRO DURANTE EL REABASTECIMIENTO
- GEFAHR WÄHREND TANKEN



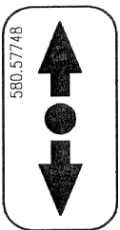
- PERICOLO PER ZONA SURRISCALDATA
- DANGER FOR OVERHEATED AREA
- DANGER POUR ZONE SURCHAUFFÉE
- PELIGRO DE ZONA RECALENTADA
- GEFAHR FÜR ÜBERGEHITZTES GEBIET



- FRENO DI STAZIONAMENTO
- PARKING BRAKE
- FREIN DE STATIONNEMENT
- FRENO DE ESTACIONAMIENTO
- STANDBREMSE



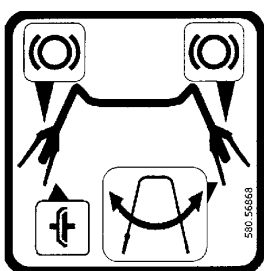
- INNESTO / DISINNESTO PTO
- ENGAGE / DISENGAGE PTO
- EMBRAYAGE / DÉBRAYAGE PTO
- ACOUPLE / DESACUPLE PTO
- SCHALTEN / ABSCHALTEN DER PTO



- INVERTITORE DI MARCIA
- REVERSE SPEED
- INVERSEUR DE MARCHES
- INVERSOR DE MARCHAS
- WENDEGETRIEBE



- INNESTO / DISINNESTO DIFFERENZIALE
- ENGAGE / DISENGAGE DIFFERENTIAL
- EMBRAYAGE / DÉBRAYAGE DIFFÉRENTIEL
- ACOUPLE / DESACUPLE DIFFERENCIAL
- SCHALTEN / ABSCHALTEN DER DIFFERENTIAL



- INDICAZIONE COMANDI FRENI E BLOCCAGGIO PIANTONE
- BRAKES CONTROLS AND STEERING COLUMN LOCKING
- INDICATION COMMANDES FREINS ET BLOCAGE DU PLANTON
- INDICACIÓN MANDOS FRENOS Y BLOQUEO DEL MANILLAR
- ANLEITUNG BREMSANTRIEB UND DER LENKSÄULE BLOCKIERUNG

IT**3. CARATTERISTICHE TECNICHE**

Il motocoltivatore (fig.1) è studiato per lavori di fresatura; la possibilità di spostare lateralmente e verticalmente il manubrio per rendere più comoda la posizione dell'operatore, la larghezza di fresatura che può essere variata, la gamma di velocità selezionabili ed i dispositivi di sicurezza per salvaguardare l'incolumità dell'operatore, rendono la macchina estremamente versatile e sicura in ogni condizione di lavoro.

Al motocoltivatore oltre alla fresa è possibile applicare aratri, assolcatori, barre falcianti (fig.2), tosaerba, spazzaneve (fig.1/1) ecc..

EN**3. TECHNICAL FEATURES**

The two-wheel tractor (fig.1) has been designed to work with the rotary hoe. The option of moving the handlebars sideways and vertically to allow the operator a comfortable position, the variable milling width, the selectable speed range and the operator protection safety devices make the machine extremely versatile and safe in all working conditions.

In addition to the rotary hoe, to the two-wheel tractor can all be applied ploughs, furrowers, sickle bar mowers (fig.2), clippers and snow ploughs (fig.1/1), etc.

FR**3. CARACTERISTIQUES TECHNIQUES**

Le motoculteur (fig.1) est étudié pour travailler avec la fraise. La possibilité de déplacer latéralement et verticalement le guidon pour rendre plus confortable la position de l'opérateur, la largeur de la fraise qui peut être changée, la possibilité de changer les vitesses et les dispositifs de sécurité pour sauvegarder l'opérateur rendent la machine extrêmement versatile et sûre dans toutes conditions de travail.

On peut appliquer au motoculteur, outre la fraise, les charues, les buttoirs, les barres de coupe (fig.2), les tondeuses à gazon, les chasse-neige (fig.1/1), etc.

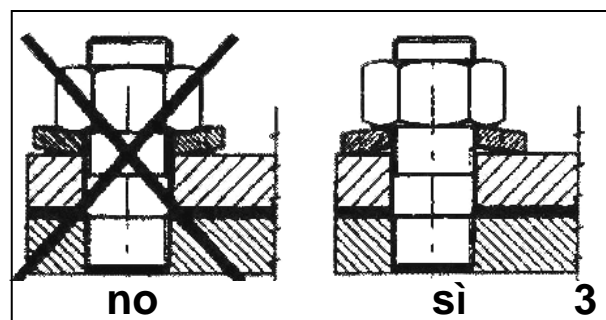
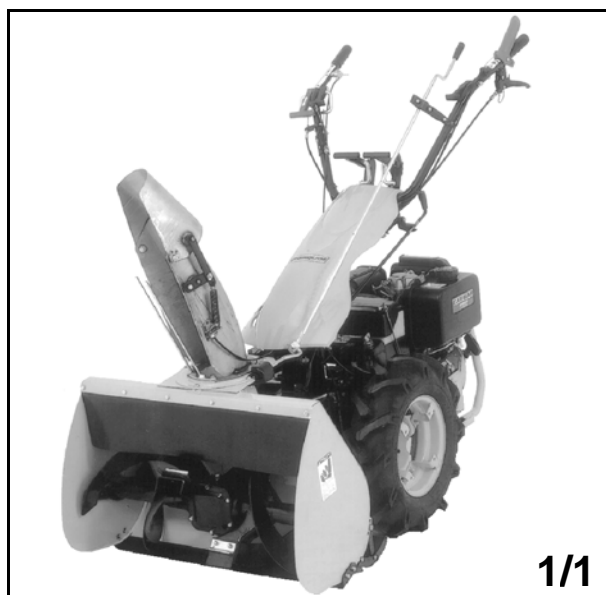
ES**3. CARACTERISTICAS TECNICAS**

El motocultor (fig.1) está estudiado para fresar. La posibilidad de mover lateralmente y verticalmente el manillar hace más cómodo el trabajo del operador, la longitud de fresado puede variar, la gama de velocidades seleccionables y los dispositivos de seguridad para proteger al operador, hacen la máquina extremadamente versátil y segura en cada condición de trabajo.

El motocultor además de la fresa puede trabajar con arados, surcadores, barras de siega (fig.2), cortacéspedes, quitanieves (fig.1/1), etc.

DE**3. TECHNISCHE EIGENSCHAFTEN**

Der Einachser (Bild 1) wurde konzipiert, um mit der Fräse zu arbeiten. Die Möglichkeit, die Holmen seitlich und senkrecht zu verstellen, um die Benutzerlage bequemer zu gestalten, die verstellbare Fräsbreite, die Möglichkeit, die Geschwindigkeit zu wechseln und die Sicherheitsvorrichtungen für den Benutzerschutz machen die Maschine ausserordentlich verwendbar und sicher unter jeder Arbeitsbedingung. Außer der Fräse kann man am Einachser auch Pflüge, Furchenzieher, Mähbalken (Bild 2), Rasenmäher, Schneeschleuder (Bild 1/1), usw. anbauen.



3.1 Motore

Per tipo di motore, potenza giri/min vedi tab.2.

3.2 Frizione

Idraulica, a comando meccanico, sistema Powersafe®.

3.3 Differenziale (no 710PS - 728PS)

Ad ingranaggi conici, con bloccaggio.

3.4 Freni

Per 740 - 749 - 750: a tamburo con comando indipendente sulle due ruote e stazionamento a comando unico; Per 730ED - 738 - 739: solo di stazionamento, a comando unico;

3.1 Engine

For the engine type, power r.p.m., see table 2.

3.2 Clutch

Powersafe® mechanically-controlled, hydraulic type.

3.3 Differential (not 710PS - 728PS)

With conical gears, with locking.

3.4 Brakes

For 740 - 749 - 750: drum brakes with independent control on both wheels and single parking brake control; For 730ED - 738 - 739: single control parking only;

3.1 Moteur

Pour le type de moteur, la puissance, les tours/ min, voir table 2.

3.2 Embrayage

Hydraulique à commande mécaniques, système Powersafe®.

3.3 Différentiel (non 710PS - 728PS)

À engrenages coniques, avec blocage.

3.4 Freins

Pour 740 - 749 - 750: à tambour, avec commande indépendante sur les 2 roues et arrêt à commande simple; Pour 730ED - 738 - 739: seulement de stationnement à commande unique;

3.1 Motor

Par modelos de motores, potencia y rev./min ver tabla 2.

3.2 Embrague

Hidráulico de mando mecánico, sistema Powersafe®.

3.3 Diferencial (no 710PS - 728PS)

Con engranajes cónicos, con blocaje.

3.4 Frenos

Por 740 - 749 - 750: de tambor con mando independiente en cada rueda y estacionamiento de mando único; Por 730ED - 738 - 739: solo de estacionamiento de mando único;

3.1 Motor

Betreffend Motorentyp, Leistung U/min. etc. siehe Tafel 2.

3.2 Kupplung

Hydraulisch, mechanisch gesteuert, Powersafe® System.

3.3 Differential (keine 710PS - 728PS)

Mit Kegelzahnradern, mit Sperre.

3.4 Bremsen

Für 740 - 749 - 750: Trommelbremse mit unabhängiger Wirkung auf beiden Räder und Standbremse mit einziger Steuerung. Für 730ED - 738 - 739: nur Standbremse mit einfacher Schaltung;

Per 710 - 728: solo di stazionamento.

3.5 Manubrio

Regolabile in altezza e lateralmente in più posizioni. Orientabile di 180°.

3.6 Cambio di velocità

Ad ingranaggi, in bagno d'olio ad inversione rapida meccanica. Con inversione idrostatica solo per 730PS ED. Per il numero di marce e le velocità, vedere tab.3 pag.20. Per le velocità di avanzamento ed i giri della PTO, vedere tab.3 pag.20

For 710 - 728: parking only.

3.5 Handlebar

Adjustable in height and sidewise in different positions. It can be orientated of 180°.

3.6 Gear change

With gearing immersed in oil with rapid mechanical inversion. With hydrostatic inversion only for 730PS ED. For the number of gears and speeds, see table 3 on page 20. For the forward speeds and the PTO rpm, see table 3 on page 20.

Pour 710 - 728: seulement de stationnement.

3.5 Mancheron

Réglable en hauteur et latéralement dans plusieurs positions. Orientable de 180°.

3.6 Changement de vitesse

À engrenage en bain d'huile à inversion mécanique rapide. Avec inversion hydrostatique seulement pour 730PS ED. Pour le nombre des vitesses et la rapidité, voir tableau 3 de la page 20. Pour les vitesse d'avancement et les tours de la PTO, voir tableau 3 de la page 20.

Por 710 - 728: solo de estacionamiento.

3.5 Manillar

Regulable en altura y lateralmente en diversas posiciones. Orientable 180°.

3.6 Cambio de velocidad

A engranajes en baño de aceite de inversión rápida mecánica. Con inversión hidrostática solo para 730PS ED. Para el número de marchas y las velocidades, véase la tabla 3 de la página 20. Para las velocidades de avance y los giros de la PTO, véase la tabla 3 de la página 20.

Für 710 - 728: nur Standbremse.

3.5 Holmen

Seiten- und Hohenverstellbar in mehreren Stellungen. Sie können um 180°.

3.6 Geschwindigkeitswechsel

Mit Zahnradsystemen im Ölbad mit schnellem mechanischem Schaltgetriebe. Mit hydrostatischem Schaltgetriebe nur für 730PS ED. Die Anzahl der Gänge und Geschwindigkeiten entnehmen Sie bitte der Tabelle 3 Seite 20. Die Vorwärtsgänge und Zapfwelldrehung entnehmen Sie bitte der Tabelle 3 Seite 20.

IT

EN

FR

ES

DE

3.7 Invertitore rapido di marcia

Girando il piantone manubrio di 180°, verso il motore, si hanno a disposizione 2 o 3 marce che, azionando la leva in-vertitore rossa posta sul manubrio alla destra, automaticamente diventano retromarce.

Il motocoltivatore 710 ha una sola marcia avanti, invertibile tramite la stessa leva comando cambio.

3.8 Attacco rapido PTO

Solo 750: di serie con bloccaggio facilitato.

3.9 PTO a 3 denti

Innesto frontale a punta; rotazione destra indipendente dal cambio; vincolata alla velocità del motore (vedi tab.3).

3.7 Rapid gear inverter

If you turn the handlebar steering column of 180°, towards the engine, you will have two or three speeds which, actioning the red reverser lever placed on the right side of the handlebar, automatically become reverse speeds.

The two-wheel tractor 710 has one forward gear that can be inverted using the same control change lever.

3.8 PTO quick attachment

Only 750: line with easy locking.

3.9 3-toothed PTO

Pointed front locking; right-hand rotation regardless of gear; bound to the motor speed (see tab.3).

3.7 Inverseur rapide de vitesse

En tournant le guidon mancheron de 180° vers le moteur on a à disposition 2 ou 3 vitesses qui, en actionnant le levier rouge de l'inverseur placé sur le mancheron à la droite, deviennent automatiquement des marches arrière.

Le motoculteur 710 a une seule vitesse avant inversible au moyen du même levier de commande changement de vitesse.

3.8 Attache rapide PTO

Seulement 750: de série avec verrouillage facilité.

3.9 PTO à 3 dents

Embrayage frontal à pointe; rotation droite indépendante de la boîte à vitesses; liée à la vitesse du moteur (voir ta-

3.7 Inversor rápido de marcha

Girando la columna del manillar en 180° hacia el motor, tiene en disposición 2 o 3 marchas che, accionando de la palanca invertidora roja situada a la derecha del manillar, se convierten automáticamente en marchas atrás.

El motocultor 710 solo tiene una marcha hacia adelante que puede invertirse mediante dicha palanca de mando del cambio.

3.8 Acople rápido toma de fuerza

Sólo 750: de serie con sujeción fácil.

3.9 Toma de fuerza de 3 dientes

Acople frontal de punta; rotación derecha independiente del cambio; vinculada a la velocidad del motor (véer tab.3).

3.7 Schalter zur schnellen umkehr der Fahrtrichtung

Wenn Sie den Holmen um 180° drehen gegen den Motor, haben Sie 2 oder 3 Gänge. Wenn Sie den roten Umsteuerhebel betätigen (rechts am Holm) wählen, werden sie automatisch Rückwärtsgänge.

Der Einachstraktor 710 hat einen einzigen Vorwärtsgang, der anhand desselben Getriebehebels umgeschaltet werden kann.

3.8 PTO-Schnellanschluss

Serienmäßig mit vereinfachtem Einspannsystem.

3.9 3-Zahn-PTO

Frontseitiger spitzenförmiger Anschluss; Rechtsdrehung unabhängig vom Getriebe; abhängig von der Motorendreh-

Per schema e flangiatura vedi fig.14 pag.30 e 17/1 pag.31.

3.10 Dispositivi di sicurezza

Frizione Powersafe®. In caso di difficoltà, abbandonando la leva rossa a sinistra la macchina si fermerà all'istante. Il motore rimane acceso. Contrasto retromarcia automatico per evitare l'innesto contemporaneo con la fresa.

Per adeguare le macchine alla necessità di lavoro dei vari attrezzi e delle varie colture, è possibile variare la carreggiata ed i tipi di ruote: vedi tab.1 pag.19.

For diagram and flanging see fig.14 page 30 and fig.17/1 page 31.

3.10 Safety device

Powersafe® clutch. Under difficult circumstances, if you release the red lever on the left, the machine will immediately stop. The engine is on. Automatic reverse speed dog to avoid the simultaneous engagement with the rotary hoe.

To conform the machines to the work needs of the different implements and cultivations, you can change the track and wheel types: see table 1 page 19.

bleau 3). Pour le régime et le bridage voir fig.14 page 30 et fig.17/1 page 31.

3.10 Dispositifs de sécurité

Embrayage Powersafe®. En cas de difficultés, si vous lâchez le levier rouge à gauche la machine s'arrêtera. Le moteur est en marche. Dispositif d'arrêt automatique de la marche arrière pour éviter l'embrayage simultané avec la fraise.

Pour adapter les machines aux nécessités du travail des différents outils et cultures, il est possible de changer la chaussée et les types de roues: voir table 1 page 19.

Para el esquema y rebordeado véase la fig.14 de pág.30 y fig.17/1 de pág.31.

3.10 Dispositivos de seguridad

Embrague Powersafe®. En caso de dificultad, dejando la palanca roja a la izquierda, la máquina se parará al instante. El motor esta arrancado. Dispositivo de paro de marcha atrás automático para evitar inserir a la vez la fresa.

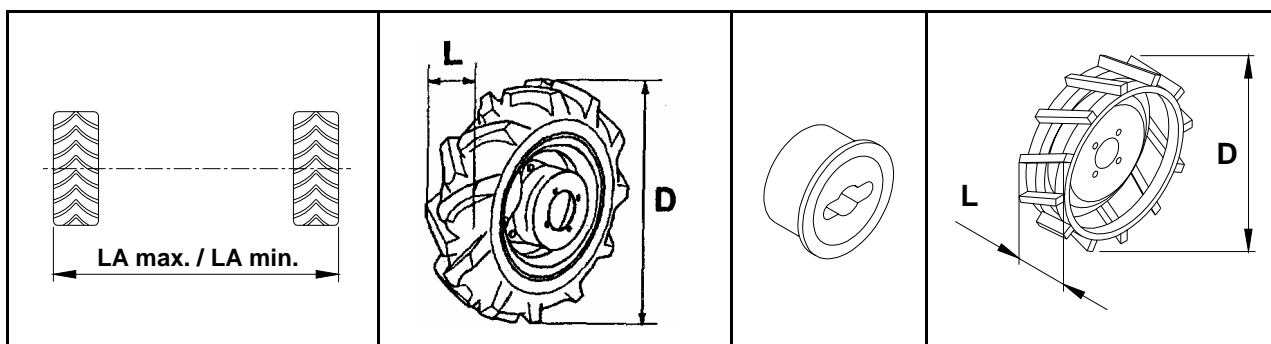
Para adecuar las máquinas a las necesidas del trabajo de los distintos aperos y de los distintos cultivos, es posible variar la dimension y tipo de rueda: ver tabla 1 página 19.

zahl (siehe Tab.3). Für Schaltplan und Flansch siehe Bild 14 Seite 30 und Bild 17/1 Seite 31.

3.10 Sicherheitsvorrichtungen

Kupplung Powersafe®. Wenn der rot Hebel auf der links im Falle von Schwierigkeiten losgelassen wird, wird die Maschine sofort gestoppt. Die Motor ist anlassen. Automatische Rückwärtsgangsperrung, um das gleichzeitige Kuppeln mit der Fräse zu vermeiden. Um die Maschinen den Arbeitsanforderungen der verschiedenen Arbeitsgeräte und deren Anbau anzupassen ist es möglich, die Spurweite und die Rädentypen zu ändern: siehe Tafel 1 Seite 19.

TABELLA 1 – TABLE 1 – TABLEAU 1 – TABLA – TAFEL 1



| Model PowerSafe | LA max. mm | LA min. mm | A | D mm | L mm | bar | H kg | D mm | L mm |
|---------------------|------------|------------|-----------|------|------|-----|------|------|------|
| 750 | 790 | 668 | 6.5/80-12 | 580 | 160 | 1,2 | 34 | 600 | 120 |
| | 840 | 680 | 6.5/80-15 | 675 | 164 | 1,2 | 34 | / | / |
| 740 749 | 575 | 503 | 5.0-10 | 512 | 140 | 1,2 | 15 | 490 | 100 |
| | 790 | 668 | 6.5/80-12 | 580 | 160 | 1,2 | 34 | 600 | 120 |
| 730ED 738 739 | 436 | 436 | 4.00-8 | 427 | 108 | 1,2 | 10 | 430 | 100 |
| | 539 | 467 | 4.0-10 | 463 | 114 | 1,2 | 15 | 430 | 100 |
| | 565 | 493 | 5.0-10 | 512 | 140 | 1,2 | 15 | 430 | 100 |
| 728 | 435 | 435 | 4.00-8 | 427 | 108 | 1,2 | 10 | 430 | 100 |
| | 538 | 466 | 4.0-10 | 463 | 114 | 1,2 | 15 | 430 | 100 |
| 710 | 425 | 425 | 3.50-8 | 395 | 97 | 1,2 | 10 | / | / |
| | 435 | 435 | 4.0-8 | 427 | 108 | 1,2 | 10 | 430 | 100 |

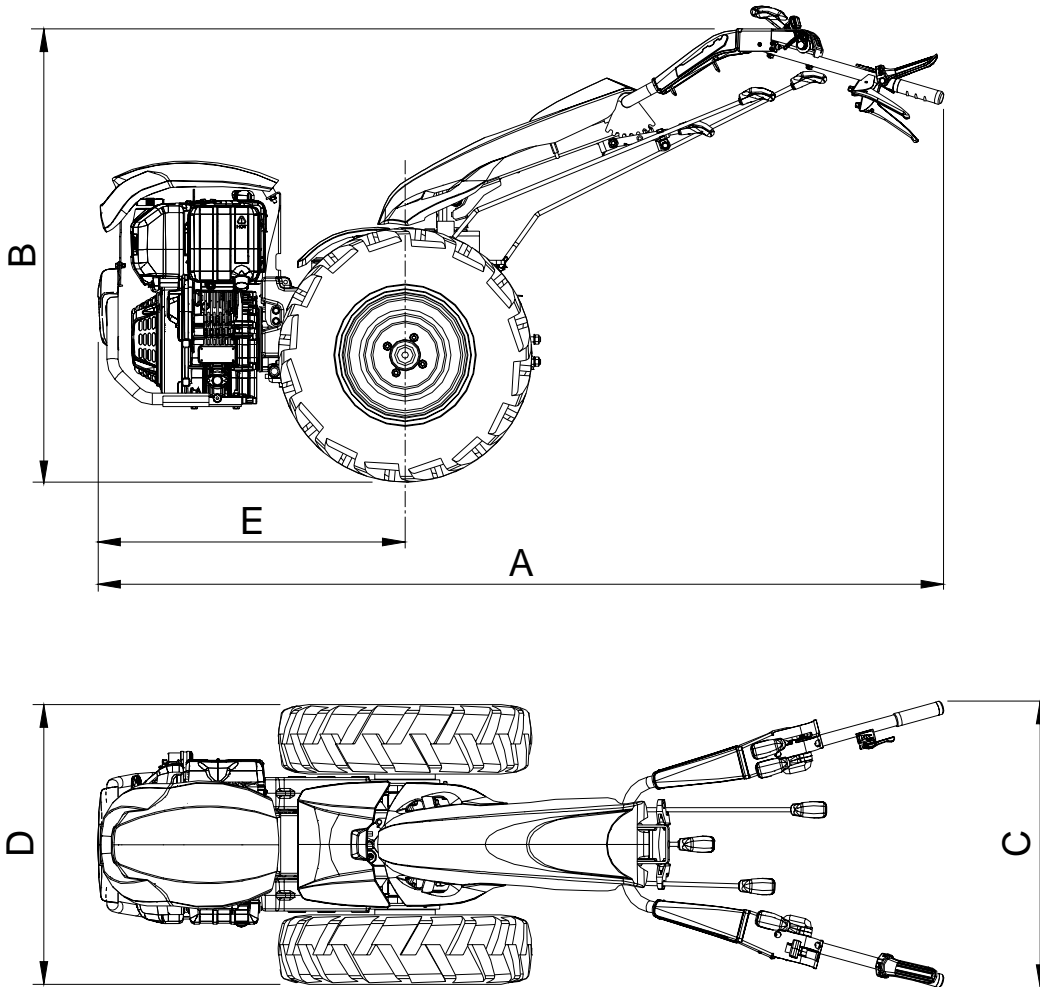
TABELLA 2 – TABLE 2 – TABLEAU 2 – TABLA 2 – TAFEL 2

| MOTORE – ENGINE MOTEUR – MOTOR MOTOR | cm ³ | kW / HP | giri/min. rpm tour/min. rpm U/min. | Benzina Gasoline Esence Gasolina Benzin | Diesel | Albero motore Engine shaft Arbre moteur Eje motor Kurbelwelle | Consumo Consumption Consumation Consumo Konsum |
|--|-----------------|------------|--|---|--------|---|--|
| Honda GX390 | 389 | 8,7 / 11,8 | 3600 | X | | mm 25,4 | kg/h 2,99 |
| Lombardini 15LD440 | 442 | 8,1 / 11 | 3600 | | X | Std cone | kg/h 2,08 |
| Lombardini 3LD510 | 510 | 9,1 / 12,4 | 3000 | | X | Std cone | kg/h 2,40 |
| Lombardini 15LD500 | 505 | 8,8 / 12 | 3000 | | X | Std cone | kg/h 2,27 |
| Kohler KD 440 | 442 | 8,1 / 11 | 3600 | | X | Std cone | kg/h 2,08 |
| Honda GX340 | 389 | 8,0 / 10,7 | 3600 | X | | mm 25,4 | kg/h 2,33 |
| Honda GX270 | 270 | 6,3 / 8,5 | 3600 | X | | mm 25,4 | kg/h 2,07 |
| Yanmar L100N | 435 | 7,4 / 10,1 | 3600 | | X | Std cone | kg/h 1,96 |
| Honda GX200 | 196 | 4,1 / 5,6 | 3600 | X | | mm 19,05 | kg/h 1,5 |
| Lombardini 15LD350 | 349 | 5,5 / 7,5 | 3600 | | X | Std cone | kg/h 1,5 |
| Subaru EX21 | 211 | 4,8 / 6,6 | 3600 | X | | mm 19,05 | kg/h 1,42 |

TABELLA 3 – TABLE 3 – TABLEAU 3 – TABLA 3 – TAFEL 3

| MACCHINA PS (Pneumatici) PS MACHINE (Tyres) MACHINE PS (Pneus) MAQUINA PS (Neumaticos) MASCHINE PS (Reifen) | Velocità km/h e rotazione presa di forza con motore a regime massimo, ruote standard Speeds in mph and PTO-rotation with engine at peak rpm, standard wheels Vitesses en km/h et rotation prise de force avec moteur au régime maximum, roues standard Velocidades en km/h y rotación de la toma de fuerza con motor al máximo, ruedas standard Geschwindigkeiten in km/h und Zapfwelldrehung mit Motor am höchsten Lauf, standard Räder | | | | | | | | |
|---|--|---|----------------------|----------------------|----------------------|---|---|---|-----------------------------------|
| | giri/min. rpm tour/min. rpm U/min. | marce speed vitesse marchas Gänge | 1^a | 2^a | 3^a | 1^a RM RS MA RM RWG | 2^a RM RS MA RM RWG | 3^a RM RS MA RM RWG | PTO PTO PDF PTO ZPFWL |
| 750 (6.5/80-12) | 3600 | <u>km/h</u> mph | <u>1,17</u> 0,73 | <u>2,72</u> 1,70 | <u>4,00</u> 2,50 | <u>1,24</u> 0,77 | <u>2,86</u> 1,79 | <u>4,21</u> 2,63 | 990 |
| | 3000 | <u>km/h</u> mph | <u>0,98</u> 0,61 | <u>2,27</u> 1,41 | <u>3,34</u> 2,08 | <u>1,03</u> 0,64 | <u>2,39</u> 1,49 | <u>3,51</u> 2,18 | 825 |
| 750 (6.5/80-15) | 3600 | <u>km/h</u> mph | <u>1,32</u> 0,83 | <u>3,07</u> 1,92 | <u>4,51</u> 2,82 | <u>1,39</u> 0,87 | <u>3,23</u> 2,02 | <u>4,75</u> 2,97 | 990 |
| | 3000 | <u>km/h</u> mph | <u>1,10</u> 0,68 | <u>2,56</u> 1,59 | <u>3,76</u> 2,34 | <u>1,16</u> 0,72 | <u>2,69</u> 1,67 | <u>3,96</u> 2,46 | 825 |
| 740 - 749 (5.0-10) | 3600 | <u>km/h</u> mph | <u>1,26</u> 0,78 | <u>2,92</u> 1,81 | <u>4,30</u> 2,68 | <u>1,33</u> 0,83 | <u>3,08</u> 1,91 | <u>4,53</u> 2,82 | 990 |
| 740 - 749 (6.5/80-12) | 3600 | <u>km/h</u> mph | <u>1,50</u> 0,93 | <u>3,48</u> 2,16 | <u>5,12</u> 3,18 | <u>1,58</u> 0,98 | <u>3,66</u> 2,27 | <u>5,39</u> 3,35 | 990 |
| 728 - 738 - 739 (4.00-8) | 3600 | <u>km/h</u> mph | <u>1,05</u> 0,65 | <u>2,43</u> 1,51 | <u>3,58</u> 2,26 | <u>1,10</u> 0,68 | <u>2,56</u> 1,59 | <u>3,77</u> 2,35 | 990 |
| 728 - 738 - 739 (4.0-10) | 3600 | <u>km/h</u> mph | <u>1,14</u> 0,71 | <u>2,63</u> 1,63 | <u>3,88</u> 2,40 | <u>1,20</u> 0,75 | <u>2,77</u> 1,72 | <u>4,08</u> 2,53 | 990 |
| 728 - 738 - 739 (5.00-10) | 3600 | <u>km/h</u> mph | <u>1,26</u> 0,78 | <u>2,92</u> 1,81 | <u>4,30</u> 2,68 | <u>1,33</u> 0,83 | <u>3,08</u> 1,91 | <u>4,53</u> 2,82 | 990 |
| 730 EasyDrive® (4.00-8) | 3600 | <u>km/h</u> mph | <u>1,05</u> 0,65 | <u>2,43</u> 1,51 | | <u>1,10</u> 0,68 | <u>2,56</u> 1,59 | | 990 |
| 730 EasyDrive® (4.0-10) | 3600 | <u>km/h</u> mph | <u>1,14</u> 0,71 | <u>2,63</u> 1,63 | | <u>1,20</u> 0,75 | <u>2,77</u> 1,72 | | 990 |
| 730 EasyDrive® (5.00-10) | 3600 | <u>km/h</u> mph | <u>1,26</u> 0,78 | <u>2,92</u> 1,81 | | <u>1,33</u> 0,83 | <u>3,08</u> 1,91 | | 990 |
| 730 EasyDrive® (6.5/80-12) | 3600 | <u>km/h</u> mph | <u>1,50</u> 0,93 | <u>3,48</u> 2,16 | | <u>1,58</u> 0,98 | <u>3,66</u> 2,27 | | 990 |
| 710 (4.00-8) | 3600 | <u>km/h</u> mph | <u>1,05</u> 0,65 | | | <u>2,68</u> 1,66 | | | 990 |

**3.11 Dimensioni e masse massime - Dimensions and maximum weights - Dimensions et poids maximum
Dimensiones y pesos máximos - Höchstabmessungen und Gewichte**



| PowerSafe | A (mm) | B (mm) | C (mm) | D (mm) | E (mm) | M (kg) | |
|-----------|--------|--------|--------|--------|--------|--------|-----|
| | | | | | | 1 | 2 |
| 710 | 1700 | 1200 | 640 | 420 | 550 | 73 | / |
| 728 | 1800 | 1200 | 640 | 550 | 600 | 82 | 90 |
| 730ED | 1800 | 1200 | 640 | 550 | 600 | 106 | 128 |
| 738 | 1800 | 1200 | 640 | 550 | 600 | 106 | 108 |
| 739 | 1800 | 1200 | 640 | 550 | 600 | 101 | / |
| 740 | 2000 | 1200 | 750 | 580 | 700 | 112 | 132 |
| 749 | 2100 | 1200 | 750 | 580 | 700 | 112 | 132 |
| 750 | 2100 | 1200 | 750 | 650 | 750 | 164 | 174 |

M₁ = massa massima con motori a benzina
M₁ = maximum weight with petrol motors
M₁ = poids maximum avec moteur à essence
M₁ = peso máximo con motores de gasolina
M₁ = Höchstgewicht bei Benzinmotoren

M₂ = massa massima con motori diesel
M₂ = maximum weight with diesel motors
M₂ = poids maximum avec moteur diesel
M₂ = peso máximo con motores diesel
M₂ = Höchstgewicht bei Dieselmotoren

PAGINA LASCIATA INTENZIONALMENTE BIANCA

THIS PAGE IS WHITE ON PURPOSE


CETTE PAGE EST DÉLIBÉRÉMENT BLANCHE

ESTA PÁGINA ES ESPECIFICAMENTE BLANCA

ABSICHTLICH WEIß DIESE SEITE IST

3.12 Avviamento elettrico

I motocoltivatori, a seconda del motore, possono essere forniti, a richiesta, con avviamento elettrico. In questo caso per avviare il motore, procedere nel seguente modo:

 **ATTENZIONE:** l'elettrolito della batteria è costituito da acido solforico diluito e può causare bruciature gravi. Evitate in modo assoluto contatti con la pelle, gli occhi, il vestiario. Non avvicinate scintille, fiamme o sigarette accese. Ventilare durante la carica o l'impiego in locali chiusi.


Per i motori diesel: la batteria da installare è 12V 33/ 35Ah (dimensioni 232x130x167 mm).

Per i motori a benzina: la batteria da installare è 12V 14/ 16Ah (dimensioni 160x90x161 mm).

IT

3.12 Electric starter

Two-wheel tractors, in accordance with type motor, can be supplied with an electric starter, on request. In this instance, start the engine as follows:

 **ATTENTION:** battery electrolyte consists of diluted sulphuric acid which can cause bad turns. Avoid contact with skin, eyes and clothing. Do not smoke or bring sparks or flames near to it. Always fill in a well ventilated environment.


For diesel engines: the battery to be installed is 12V 33/ 35Ah (dimensions 232x130x167 mm).

For gasoline engines: the battery to be installed is 12V 14/ 16Ah (dimensions 160x90x161 mm).

EN

3.12 Démarrage électrique

Les motoculteurs, selon les model du moteur, peuvent être fournis, sur demande, avec démarrage électrique. Dans ce cas, pour démarrer le moteur procéder comme suit:

 **ATTENTION:** le liquide électrolytique de la batterie est constitué d'acide sulfurique délayé et peut provoquer des brûlures graves. Absolument éviter le contact avec le peau, les yeux, les vêtements. Ne pas approcher des étincelles, d'une flamme ou des cigarettes allumées. Ventiler pendant le chargement ou l'emploi dans des endroits clos.


Pour les moteurs diesel: la batterie à installer est 12V 33/ 35Ah (dimensions 232x130x167 mm).

Pour les moteurs à l'essence: la batterie à installer est 12V 14/ 16Ah (dimensions 160x90x161 mm).

FR

3.12 Arranque electrico

Los motocultores, dependiendo del motor, pueden llevar opcionalmente arranque electrico. En este caso para arrancar el motor, proceder del siguiente modo:

 **ATENCION:** el electrolito de la batería está constituido de ácido sulfúrico diluido y puede causar quemaduras graves. Evitar totalmente el contacto con la piel, los ojos y la ropa. No acerque chispas, inflamables o cigarrillos encendidos. Haga la operación en sitios ventilados.


Por los motores diesel: la batería que debe ser instalada es 12V 33/ 35Ah (dimensiones 232x130x167 mm).

Por los motores a gasolina: la batería que debe ser instalada es 12V 14/ 16Ah (dimensiones 160x90x161 mm).

ES

3.12 Elektrostarter

Die Einachser können auf Anfrage mit Elektrostarter geliefert werden, nach den Motor. In diesem Falle nachstehendes Verfahren anwenden.

 **ACHTUNG:** Sie ist durch verdünnte Schwefelsäure zusammengesetzt und kann schwere Verbrennungen verursachen. Vermeiden Sie jede Berührung mit den Augen, der Haut und den Kleidern. Sich niemals mit angebrannten Zigaretten, Funken oder Flammen nähern. Während der Ladung in geschlossenen Räumen gut lüften.

Für Dieselmotoren: die Batterie zum Installieren ist 12V 33/ 35Ah (Abmessung 232x130x167 mm).

Für Benzinmotoren: die Batterie zum Installieren ist 12V 14/ 16Ah (Abmessung 160x90x161 mm).

DE

IT

Predisporre il motore per l'avviamento seguendo le istruzioni contenute nel libretto del motore stesso; portare la leva rossa **B** (fig.1 pag.27) in posizione **I** (ON).

Inserire la chiave di avviamento e girarla verso destra; rilasciare la chiave quando il motore è avviato.

Per spegnere il motore agire sulla leva rossa **B** portandola in posizione **0** (STOP) e togliere la chiave.

MANUTENZIONE: controllare periodicamente il livello del liquido nella batteria.

La batteria è soggetta a scaricarsi se la macchina non viene utilizzata con frequenza; si consiglia di non lasciarla mai scaricare e, saltuariamente, ricaricarla con appositi carica-batterie elettrici.

EN

Prepare engine for starting as per the instructions in the engine manual; move the red lever **B** (fig.1 page 27) to the **I** (ON) position.

Insert key and turn to the right; release the start key once the engine is running.

To stop the engine release the red lever **B** to the **0** (STOP) position and extract key.

MAINTENANCE: check the liquid level in the battery periodically.

The battery tends to discharge itself if the machine is not used frequently and so the machine should never be left uncharged; recharge it periodically using the electric battery chargers provided.

FR

Préparer le moteur pour le démarrage selon les instructions contenues dans le manuel du moteur; porter le levier rouge **B** (fig.1 page 27) en position **I** (ON).

Introduire la clé de démarrage et la tourner vers la droite; relâcher la clé de démarrage lorsque le moteur a démarré.

Pour éteindre le moteur, agir sur le levier rouge **B** en le portant en position **0** (STOP) et ôter la clé.

ENTRETIEN: contrôler périodiquement le niveau du liquide dans la batterie.

La batterie a tendance à se décharger si la machine n'est pas utilisée régulièrement; on conseille de ne jamais la laisser se décharger et de la recharger de temps en temps avec un chargeur électrique pour batterie.

ES

Predisponga el motor para el arranque siguiendo las instrucciones contenidas en el librito del mismo motor; poner la palanca roja **B** (fig.1 pág.27) en posición **I** (ON).

Ponga la llave de arranque y gírela hacia la derecha; soltar la llave de arranque cuando el motor esté en marcha.

Para parar el motor, accionar sobre la palanca roja **B** en la posición **0** (STOP) y girar la llave.

MANUTENCION: controlar periódicamente el nivel del líquido de la batería.

La batería tiende a descargarse si la máquina no se utiliza con frecuencia; se aconseja impedir que se descargue y recargarla de vez en cuando con cargadores de batería eléctricos adecuados.

DE

Den Motor den entsprechenden Anweisungen zum Anlassen vorbereiten. Den roten Hebel **B** (Abb.1 Seite 27) auf **I** (ON) stellen.

Anlasserschlüssel einstecken und nach rechts drehen; den Zündschlüssel loslassen, nachdem der Motor angesprungen ist.

Um den Motor abzustellen, den roten Hebel **B** auf **0** (STOP) stellen und Schlüssel herausziehen.

WARTUNG: Den Flüssigkeitsstand in der Batterie regelmäßig kontrollieren.

Die Batterie neigt zum allmählichen Ladungsverlust, wenn die Maschine nicht häufig verwendet wird; die Batterie sollte sich nie entladen und von Zeit zu Zeit mit elektrischen Ladeeinrichtungen geladen werden.

4. MONTAGGIO DELLA MACCHINA

Dopo aver tolto la macchina dalla scatola, aprire il pacchetto della dotazione ed estrarre le chiavi per iniziare il montaggio.

Montaggio ruote: fare attenzione che la freccia determinata dal disegno del battistrada dei pneumatici sia rivolta verso il motore, per i motocoltivatori. La pressione di gonfiaggio è di 1.2 bar (vedi tab.1 pag.19).

Leggere attentamente il libretto d'uso e manutenzione del motore.

4. MACHINE ASSEMBLY

After removing the machine from its box, open the tool kit and follow the assembly instructions detailed below.

Wheels: make attention that the arrows of tread design is directed towards the engine, for two-wheel tractors. Inflating pressure is 1.2 bar (see table 1 page 19).

Carefully read the instructions related to the engine.

4. MONTAGE DE LA MACHINE

Extraire la machine de sa boîte, ouvrir le sachet à outils, prendre les clefs et procéder au montage comme décrit ci-dessous.

Montage roues: faire attention à ce que la flèche représentée par le dessin de la chape des pneus soit tournée vers le moteur, pour les motoculteurs. La pression de gonflage est de 1.2 bar (voir le tableau 1 à la page 19).

Lire soigneusement le mode d'emploi du moteur.

4. MONTAJE DE LA MAQUINA

Después de sacar la máquina de la caja, abrir el paquete de las dotaciones y extraer la llave para iniciar el montaje tal y como ahora detallamos.

Motaje ruedas: prestar especial atención en que la flecha determinada en el dibujo de la huella del neumático esté correcta: hacia el motor, en los motocultores. La presión de hinchado es de 1.2 bar (ver la tabla 1 pag.19).

Leer atentamente el libro de uso y manutención del motor.

4. MASCHINENMONTAGE

Die Maschine auspacken, das Zubehörset öffnen und die Schlüssel herausnehmen, um die Montage gemäß der nachstehenden Beschreibung auszuführen.

Montage der Räder: Darauf achten, dass das pfeilartige Reifenprofil für Einäxser in Motor gerichtet ist. Aufblasdruck 1.2 bar (Siehe Tafel 1 Seite 19).

Die Betriebsanleitung des Motors durchlesen.

ATTENZIONE: se il motore ha il filtro aria a bagno d'olio, immettere olio nella quantità e qualità indicata.

Controllare che tutte le viti ed i dadi siano ben serrati in particolare quelli che fissano l'attrezzo alla macchina.

ATTENZIONE: nel montare le rondelle coniche a tazza (super-ranella) occorre assolutamente rispettare il corretto orientamento (vedi fig.3 pag.16): se montate capovolte, peggiorano l'accoppiamento compromettendo il serraggio di dadi e viti che tenderanno a svitarsi molto più facilmente, in particolare se gli organi sono sottoposti a vibrazioni.

ATTENTION: if the engine is fitted with an oil-bath air filter, fill up to the indicated level with correct quantity and quality.

Check that all screws and nuts are well tightened, in particular those fixing the implement to the machine.

ATTENTION: when installing the (heavy-duty) cupped conical washers, the correct orientation must be observed (as indicated in fig.3 page 16): if mounted upside down, the coupling worsens, compromising the tightness of the nuts and bolts, which tend to become loose very easily, especially if the organs are subjected to vibrations.

ATTENTION: si le moteur a le filtre à air à bain d'huile, mettre l'huile en quantité et de la qualité indiquées.

Contrôler que toutes les vis et écrous soient bien bloqués, particulièrement ceux qui fixent l'outil à la machine.

ATTENTION: en montant les rondelles coniques (de fixation) il faut absolument respecter l'orientation correcte (voir fig.3 à la page 16): si elles sont montées à l'envers, elles détériorent l'accouplement en compromettant le serrage des écrous et des vis qui auront tendance à se dévisser beaucoup plus facilement, en particulier si les organes sont soumis à des vibrations.

ATENCIÓN: si el motor tiene el filtro de aire en baño de aceite, poner aceite en la cantidad y calidad indicada.

Controlar que todos los tornillos y tuercas estén bien apretados, en particular los que afectan el apero de la máquina.

ATENCIÓN: al montar las arandelas cónicas de taza (superarandela) hay que respetar la orientación correcta (véase fig.3 pag.16): si se montan invertidas, se empeora el acoplamiento perjudicando el apriete de tuercas y tornillos que tenderán a aflojarse mucho más fácilmente, sobre todo si los órganos se someten a vibraciones.

ACHTUNG: wenn der Motor einen Ölbadluftfilter hat, Öl in der vorgeschriebenen Menge und Qualität einfüllen.

Prüfen, daß alle Schrauben und Muttern gut angezogen sind (besonders diejenigen, die ein Arbeitsgerät mit der Maschine verbinden).

ACHTUNG: Bei der Montage der konischen Tassenunterlegscheiben (Superunterlegscheiben) ist unbedingt auf deren Ausrichtung zu achten (siehe Abb.3 Seite 16): Werden die Unterlegscheiben falsch herum eingebaut, erfolgt keine ordnungsgemäße Paarung und das Anzugsmoment der Muttern und Schrauben kann beeinträchtigt werden, da sich diese leichter losdrehen können; dies gilt vor allem dann, wenn erhöhte Schwingungsgefahr besteht.

IT

EN

FR

ES

DE

5. DESCRIZIONE DEI COMANDI

Vedi figure 1, 2, 3, 4.

A leva STOP: di colore rosso, se rilasciata, arresta ogni movimento della macchina.

B leva arresto motore.

C leva comando frizione.

D leva comando marce. Le posizioni delle diverse velocità sono indicate sul selettore.

E leva innesto presa di forza; un dispositivo di sicurezza S ne impedisce l'inserimento contemporaneamente alla retromarcia.

F comando gas.

G leva regolazione altezza manubrio.

H leva sbloccaggio piantone; permette varie posizioni o la rotazione completa.

L leva comando invertitore (e avanzamento con EasyDrive®).

M leva bloccaggio differenziale.

N leva freno di stazionamento.

O leva freno direzionale destro (secondo modello).

P leva freno direzionale sinistro (secondo modello).

R pomolo blocco / sblocco attacco rapido (750).

S dispositivo di sicurezza.

T selettore marce.

IT

5. CONTROL DESCRIPTION

See figures 1, 2, 3, 4.

A STOP lever: it is red and stops the machine when released.

B engine stop lever.

C clutch control lever.

D speed control lever. The location of different speeds are shown on the selector.

E P.T.O. lever; a safety device S prevents simultaneous engagement with reverse speed.

F throttle control lever.

G handlebar height adjustment lever.

H steering column unlocking lever; it enables different positions or the complete rotation.

L reverse unit control lever (and movement forward with Easy Drive ®).

M differential locking lever.

N parking brake lever.

O right brake lever (model dependent).

P left brake lever (model dependent).

R quick attachment lock/unlock knob (750).

S safety device.

T gear selector.

EN

5. DESCRIPTION DES COMMANDES

Voir les figures 1, 2, 3, 4.

A levier STOP: couleur rouge; en relâchant ce levier, la machine s'arrête complètement.

B levier d'arrêt moteur.

C levier commande d'embrayage.

D levier commande des vitesses. Les positions des vitesses sont indiquées sur le sélecteur.

E levier embrayage prise de force. Un dispositif de sécurité S empêche l'engagement en même temps que la marche arrière.

F commande d'accélération.

G levier réglage hauteur du mancheron.

H levier de déblocage du planton; il permet d'avoir différentes positions ou la rotation complète.

L levier commande de l'inverseur (et avancement avec Easy Drive ®);

M levier de blocage différentiel.

N levier frein de stationnement.

O levier frein de direction droit (selon le modèle).

P levier frein de direction gauche (selon le modèle).

R bouton blocage / déblocage attache rapide (750).

S dispositif de sécurité.

T sélecteur vitesse.

FR

5. DESCRIPCION DE LOS MANDOS

Ver las figuras 1, 2, 3, 4.

A palanca STOP: de color rojo, si se suelta, detiene cualquier movimiento de la máquina.

B palanca arresto motor.

C palanca mando embrague.

D palanca mando marchas. Las posiciones de las velocidades estan indicadas en el selector.

E palanca acople toma de fuerza; un dispositivo S de seguridad impide meterla al mismo tiempo que la marcha atrás.

F mando gas.

G palanca regulación altura manillar.

H palanca desbloqueo columna; permite distintas posiciones o la rotación completa.

L palanca mando inversor; (y avance con EasyDrive ®);

M palanca bloqueo diferencial.

N palanca freno de estacionamiento.

O palanca freno direccional derecho (según modelo).

P palanca freno direccional izquierdo (según modelo).

R pomo bloqueo/desbloqueo unión rápida (750).

S dispositivo de seguridad.

T selector marchas.

ES

5. BESCHREIBUNG DER BEDIENUNGSORGANE

Siehe der Abbildungen 1, 2, 3, 4.

A STOP-Schalthebel: in roter Farbe; wird dieser losgelassen, hält jede Bewegung der Maschine an.

B Schalthebel Motor-Stop.

C Schalthebel der Kupplung.

D Schalthebel der Gänge; die Positionen der Geschwindigkeiten sind am Wähler angegeben.

E Schalthebel der Zapfwelle; eine Sicherheitsvorrichtung verhindert das gleichzeitige Einlegen des Rückwärtsganges.

F Gasschaltung.

G Hebel zur Einstellung der Lenkerhöhe.

H Freischaltung der Lenksäule; ermöglicht verschiedene Stellungen oder eine komplette Umdrehung.

L Hebel des Umsteuerung (und Vorwärtsfahrt mit EasyDrive ®);

M Differentialhebel.

N Standbremse.

O Rechte Richtungsbremse (nach Modell).

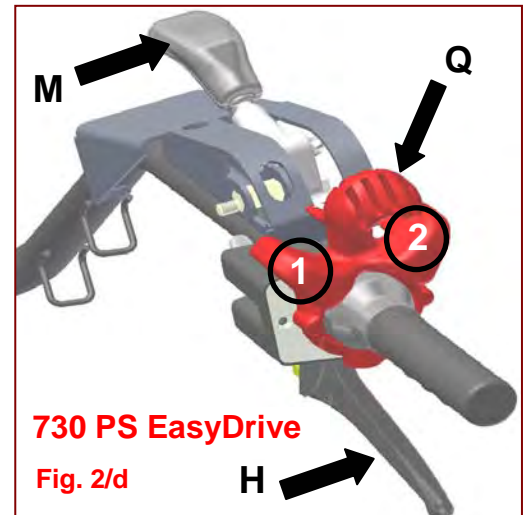
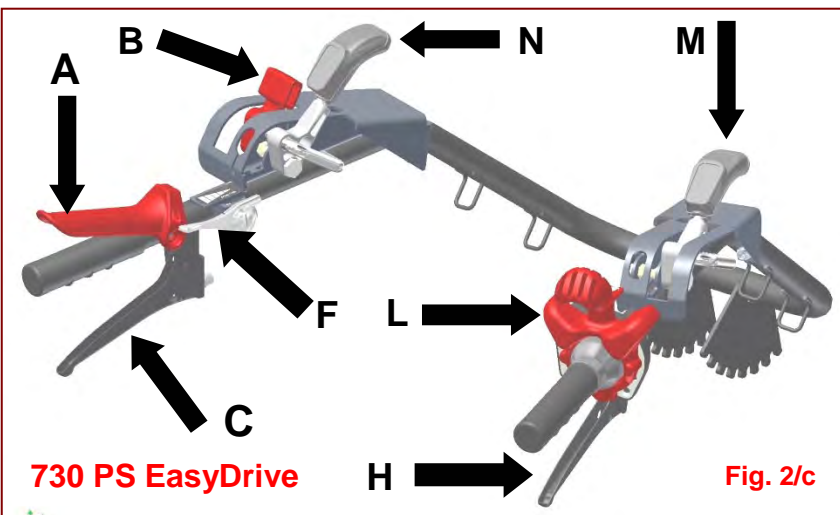
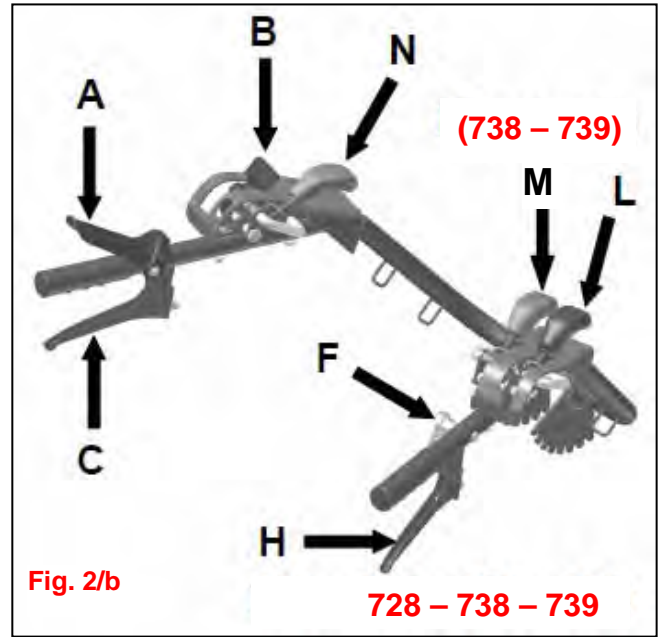
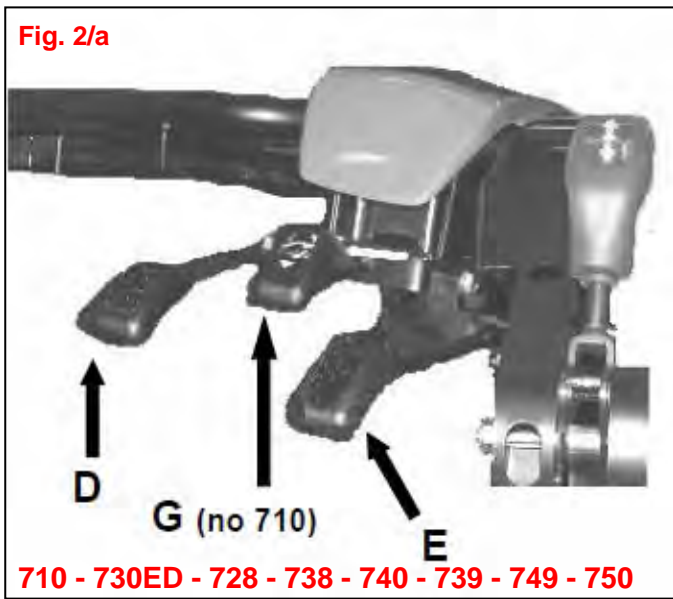
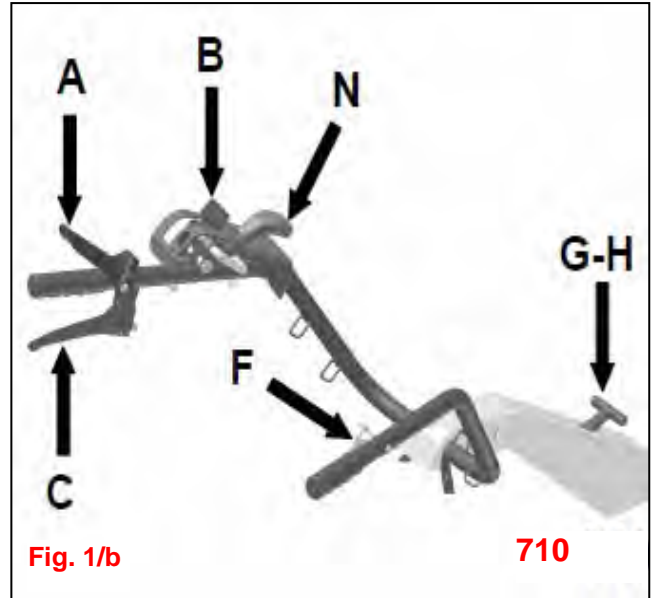
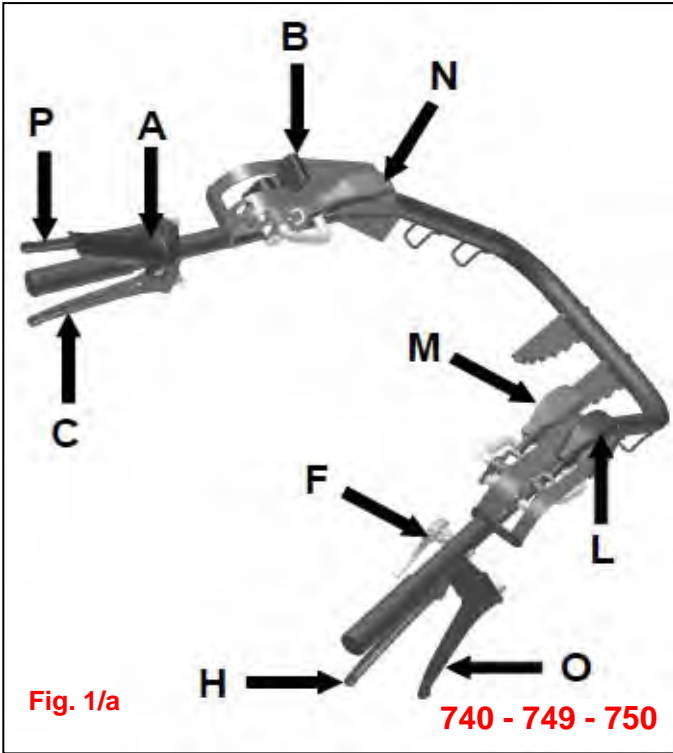
P Linke Richtungsbremse (nach Modell).

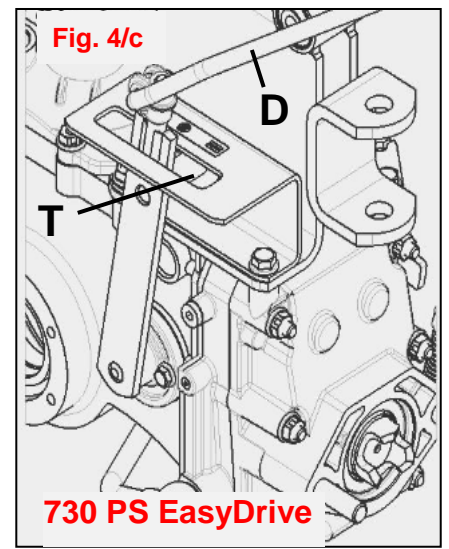
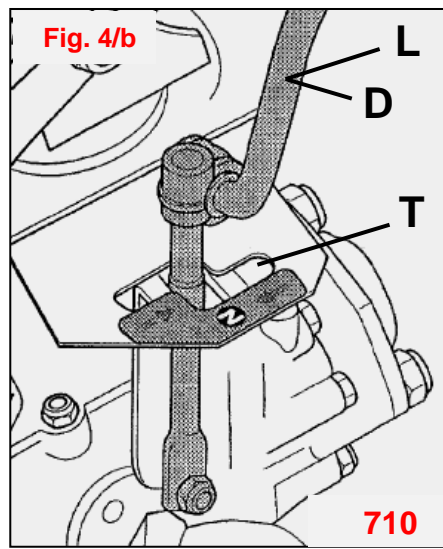
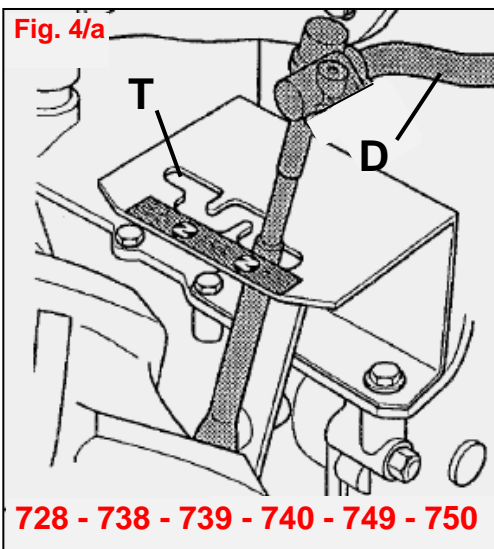
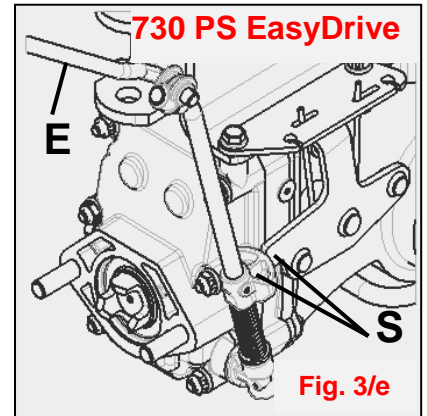
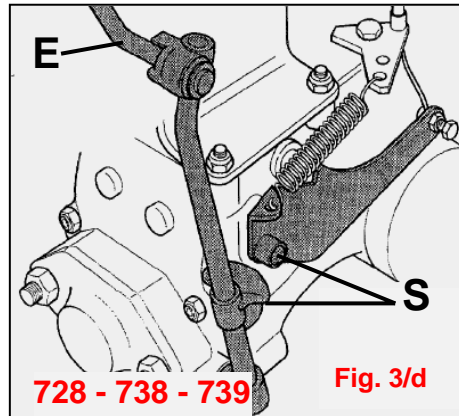
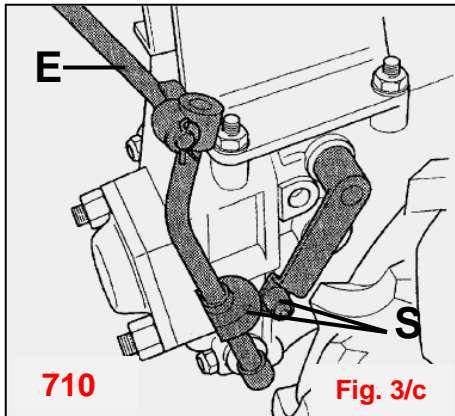
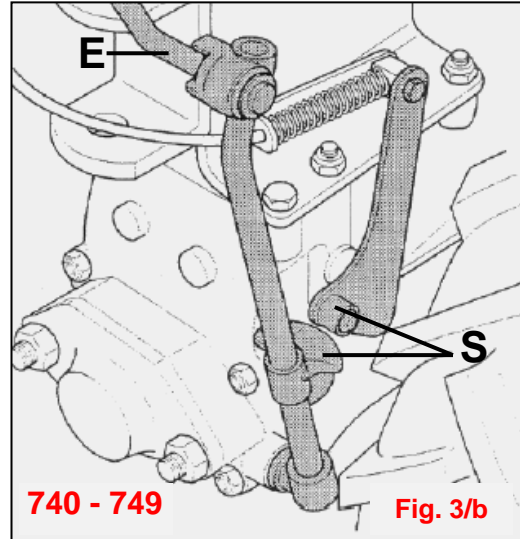
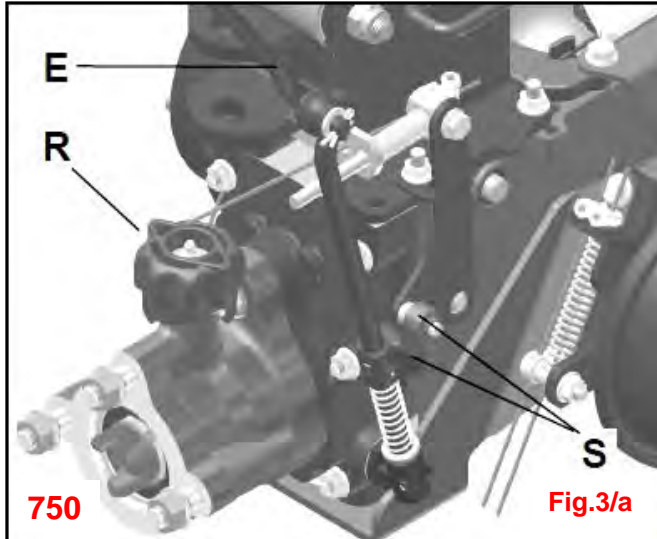
R Knopf spannen / lösen Schnellanschluss (750).

S Sicherheitsvorrichtung.

T Gangschaltung.

DE





6. APPLICAZIONE ATTREZZI

6.1 Per i motocoltivatori 710, 730, 728, 738, 739, 740, 749

Gli attrezzi si applicano direttamente alla flangiatura **A** (fig. 12) oppure interponendo l'attacco rapido **C** (fig.13). Per lo schema della flangiatura vedi fig.14.

6.2 Per motocoltivatore 750

Gli attrezzi si applicano direttamente al codolo **A** (fig.15). Tutti gli attrezzi sono montabili interponendo la bussola **C** (fig.16); in questo modo si ottiene la flangiatura standard a tre prigionieri come in fig.17/1. L'attacco e lo stacco dell'at-

6. IMPLEMENT ASSEMBLY

6.1 For two-wheel tractors 710, 730, 728, 738, 739, 740, 749

Implements are mounted directly to the flange **A** (fig.12) or fitting between the attachment the quick hitch **C** (fig.13). For the scheme of the flange, please refer to figure 14.

6.2 For two-wheel tractor 750

Implements are applied directly to shank **A** (fig.15). All implements are mounted through the interposition of bushing **C** (fig.16), allowing us to obtain the standard 3-bolt flange shown in fig.17/1. The attachment and detachment of the

6. MONTAGE OUTILS

6.1 Pour les motoculteurs 710, 730, 728, 738, 739, 740, 749

Les outils sont montés directement à la bride **A** (fig.12) ou bien entreposant l'attache rapide **C** (fig.13). Pour le schéma des brides voir la fig.14.

6.2 Pour le motoculteur 750

Les équipements s'appliquent directement à la tige **A** (fig. 15). Tous les équipements peuvent être montés en interposant la douille **C** (fig.16); de cette façon, on obtient le bridage standard à trois goujons, comme dans la fig.17/1. L'accrochage et le décrochage de l'attelage s'obtiennent

6. APLICACION APEROS

6.1 Por los motocultores 710, 730, 728, 738, 739, 740, 749

Los aperos se aplican directamente a la flangia **A** (fig.12) o bien poniendo entre un enganche rápido **C** (fig.13). Por el esquema de la flangia ver fig.14.

6.2 Por el motocultor 750

Las herramientas se colocan directamente en el mango **A** (fig.15). Todas las herramientas se pueden montar interponiendo el buje **C** (fig.16); de esta manera se obtiene el rebordado estándar de tres prisioneros, como en la fig.17/1. La unión y la separación de la herramienta se obtienen ac-

6. MONTAGE DER ARBEITSGERÄTE

6.1 Für die Einächser 710, 730, 728, 738, 739, 740, 749

Die Arbeitsgeräte werden mittels Flansch **A** (Bild 12) oder mittels Schnellanschluß **C** (Bild 13) zwischen Arbeitsgerät und Maschine direkt montiert. Siehe Bild 14 für das Schema der Flansche.

6.2 Für die Einächser 750

Die Geräte werden direkt am Schaft **A** (Abb.15) angebracht. Die Geräte werden durch Zwischenlegen der Buchse **C** (Abb.16) montiert. Dadurch wird eine Standardflanschung mit drei Stehbolzen, siehe Abb.17/1 sicherge-

trezzo si ottiene azionando il pomolo **R** (fig.16); girando il pomolo in senso orario l'attrezzo è bloccato, girando in senso antiorario l'attrezzo è libero di essere sfilato.

E' necessario che i dadi **D** (fig. 13-16) che fissano l'attrezzo e la bussola siano ben serrati.

Per applicare ai motocoltivatori la barra falciante, il tosaerba, lo spazzaneve, ecc. è necessario ruotare il manubrio di 180° e, per 750, utilizzare la bussola per attacco rapido.

Prima di fare questo, vanno sganciate le aste di comando marce **D** (fig.2/a) e la presa di forza **E** dai supporti; tirare la leva di posizionamento piantone manubrio **H** (fig.1/a - 1/b) e girare il manubrio in senso antiorario.

device are obtained by enabling knob **R** (fig.16); the device is locked by turning the knob clockwise; the device is free to be detached by turning the knob anti-clockwise. It's necessary that nuts **D** (fig.13-16) which fasten the implement and the bushing are well tightened.

To mount to the two-wheel tractors the cutter bar, the lawnmower, the snow thrower, etc. it's necessary to turn the handlebar of 180° and, for 750, use the bushing for rapid adjustment.

Before making that, you must release the speed **D** (fig.2/a) and PTO control rods **E** from supports; pull lever for handlebar steering column position **H** (fig.1/a-1/b) and turn the handlebar in counter-clockwise direction.

en actionnant le bouton **R** (fig.13): en tournant le bouton dans le sens horaire, l'attelage est bloqué; en tournant dans le sens antihoraire, l'attelage peut être enlevé. Les écrous **D** (fig.13-16) qui fixent l'outil et la douille doivent être bien serrés.

Pour appliquer aux motoculteurs la barre de coupe, la tondeuse, le chasse-neige, etc. il est nécessaire de tourner le mancheron de 180° et, pour 750, d'utiliser la douille pour une attache rapide. Avant de faire cela, on doit décrocher les tiges de commande des marches **D** (fig.2/a) et la prise de force **E** des supports; tirer le levier pour la mise en position du guidon **H** (fig.1/a-1/b) et tourner le mancheron dans le sens inverse de celui des aiguilles d'une montre.

cionando el pomo **R** (fig.13); girando el pomo en sentido horario la herramienta se bloquea y girándolo en sentido antihorario, la herramienta queda libre y puede sacarse. Es necesario que las tuercas **D** (fig.13-16) que fijan el apero y el buje están bien apretadas.

Para acoplar al motocultor la barra de siega, el cortacésped, el quitanieves, etc. es necesario girar el manillar 180° y, por 750, utilizar el buje para unión rápida.

Antes de hacer esto, desenganchar el asta del mando marchas **D** (fig.2/a) y la toma de fuerza **E** del soporte; tirar de la palanca de posición de la columna del manillar **H** (fig. 1/a-1/b) y girar el manillar hacia la izquierda.

stellt. Das Gerät lässt sich durch Betätigen des Knopfes **R** (Abb.16) spannen bzw. lösen; den Knopf im Uhrzeigersinn drehen um das Gerät zu spannen, gegen den Uhrzeigersinn drehen, um es herauszuziehen.

Die Muttern **D** (Abb.13-16) welche das Arbeitsgerät und die Buchse befestigen, müssen gut angezogen werden.

Um an den Einachsern den Mahbalken, Schneeschleuder, Rasenmäher, etc. ist es nötig, den Holm um 180° zu drehen und, für 750, die Buchse für den Schnellanschluss verwenden. Vor dieser Arbeit muß man Geschwindigkeits **D** (Abb. 2/a) und Zapfwellenstange **E** von den Lagern auskuppeln; Hebel für die Holmen Einstellung **H** (Abb.1/a-1/b) ziehen und gegen die Lenker den Uhrzeigersinn drehen.

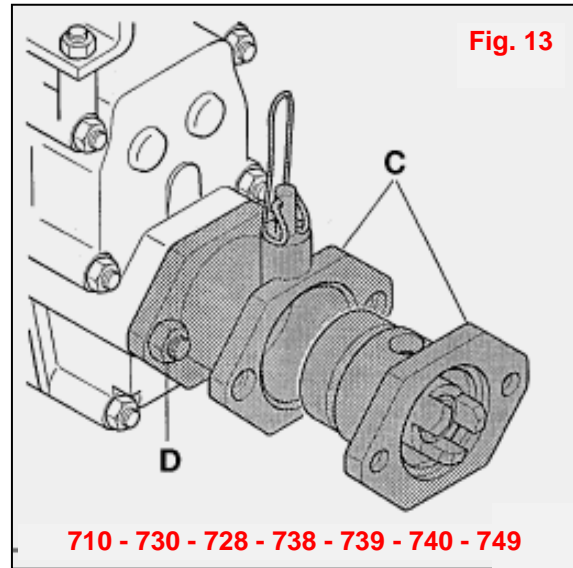
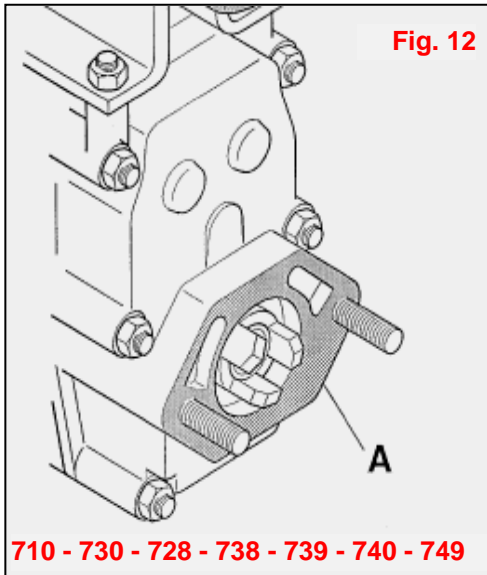
IT

EN

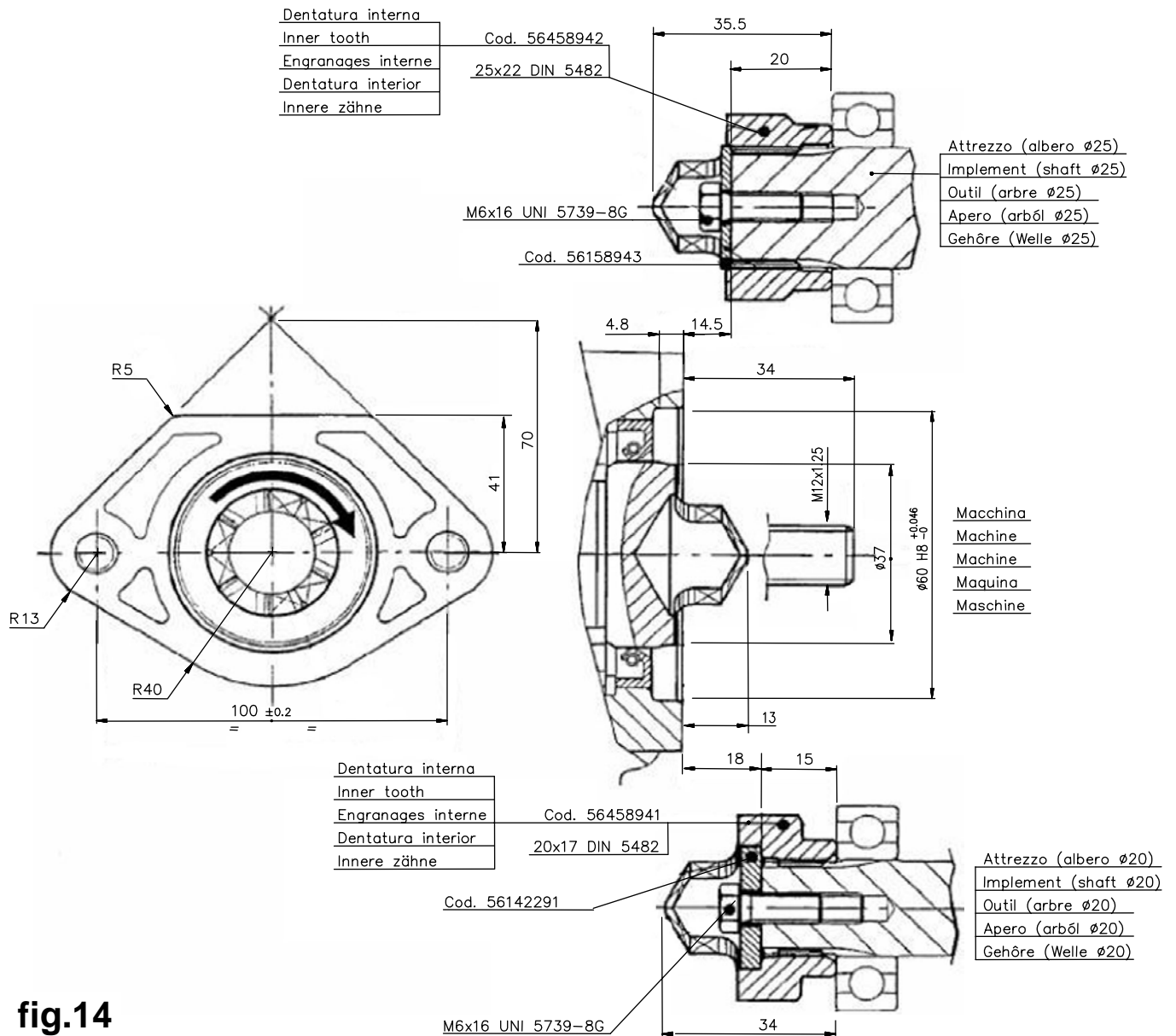
FR

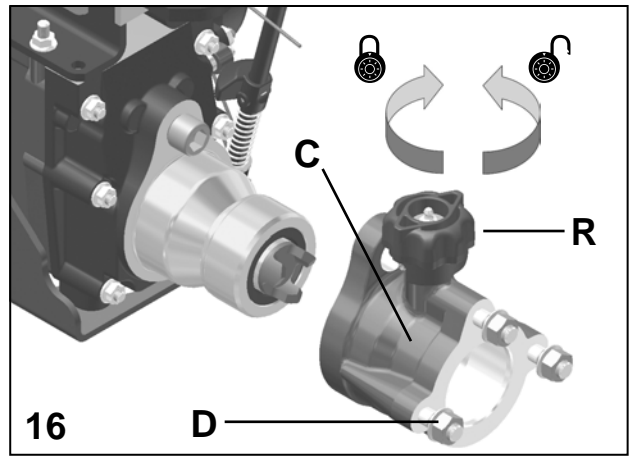
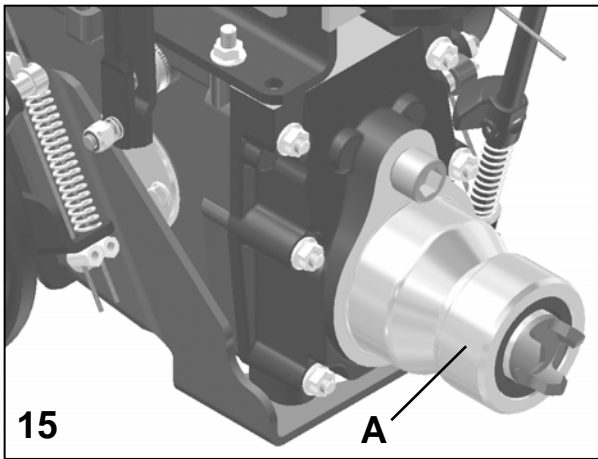
ES

DE



ROTAZIONE: DESTRA - ROTATION: RIGHT - ROTATION: DROITE - ROTACIÓN: DERECHA - DREHUNG: RECHT
 GIRI DELLA PRESA DI FORZA - PTO's RPM - TOURS DE LA PRISE DE FORCE - GIROS DE LA TOMA DE FUERZA
 DREHUNGEN DER ZAPFWELLE: 990 @ 3600/1'





ROTAZIONE: DESTRA - ROTATION: RIGHT - ROTATION: DROITE - ROTACIÓN: DERECHA - DREHUNG: RECHT

GIRI DELLA PRESA DI FORZA - PTO's RPM - TOURS DE LA PRISE DE FORCE - GIROS DE LA TOMA DE FUERZA
DREHUNGEN DER ZAPFWELLE: 990 @ 3600/1'

GIRI DELLA PRESA DI FORZA - PTO's RPM - TOURS DE LA PRISE DE FORCE - GIROS DE LA TOMA DE FUERZA
DREHUNGEN DER ZAPFWELLE: 825 @ 3000/1'

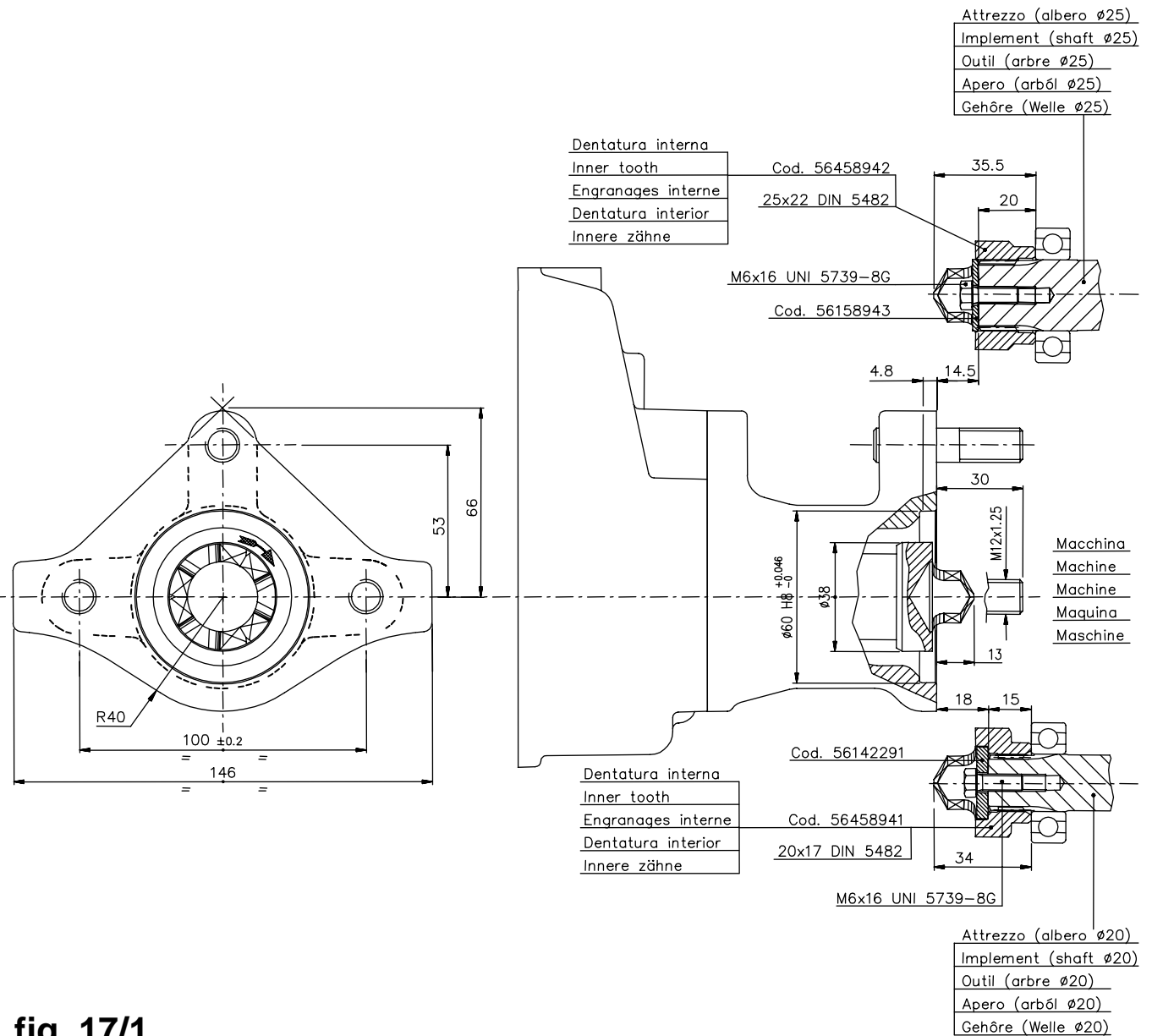


fig. 17/1

IT

Rilasciare la leva **H** una volta scelta la posizione ideale del manubrio. Girato il manubrio le aste vanno reinserite nei supporti.

Ruotato il manubrio di 180° si hanno a disposizione 2 o 3 marce avanti che, azionando la leva rossa **L** (fig.1/a) posta sul manubrio, diventano retromarce. Il motocoltivatore 710 ha una sola retromarcia azionabile tramite la leva marce **D** (fig.2/a).

6.3 Presa di potenza

E' a tre denti con innesto frontale. La rotazione è destra, indipendente dal cambio, vincolata alla velocità del motore

EN

Release the lever **H** after choosing the ideal position of the handlebar. After turning the handlebar, rods must be inserted again into the supports.

If you turn the handlebar of 180° you get two or three forward speeds, that driving lever **L** (fig.1/a) on the handlebar, become reverse speeds. The two-wheel tractor 710 has one backward gear that can be enabled using the gear lever **D** (fig.2/a).

6.3 PTO

It is a front locking 3-teeth implement. It rotates right, independently from the gear, and depending on the motor

FR

Relâcher le levier **H** après avoir choisi la position idéale du mancheron. Après avoir tourné le mancheron, les tiges doivent être réinsérées dans les supports.

En tournant le mancheron de 180° on dispose de 2 ou 3 marches avant qui, en actionnant le levier rouge **L** (fig.1/a) placé sur le mancheron, deviennent marches arrières. Le motoculteur a une seule vitesse arrière qui fonctionne au moyen du levier des vitesses **D** (fig.2/a).

6.3 Prise de puissance

A 3 dents avec insertion frontale, rotation à droite, indépendante du changement de vitesse, est liée à la vitesse du moteur (990 tours/1' à 3600 tours/1' du moteur ou 825

ES

Soltar la palanca **H** una vez encontrada la posición ideal del manillar. Girando el manillar las astas deben ser reinserite en los soportes.

Girando el manillar 180° se dispone de 2 o 3 marchas adelante que, accionando de la palanca roja **L** (fig.1/a) del manillar, se convierten en marcha atrás. El motocultivador solo tiene una marcha atrás que se acciona mediante la palanca de marchas **D** (fig.2/a).

6.3 Toma de fuerza

Es a tres dientes con conexión frontal. La rotación es hacia la derecha, independiente del cambio, vinculada a la veloci-

DE

Nachdem Sie den gewünschte Holmenstellung gewählt haben, loslassen Sie den Hebel **H**. Nach Drehen des Holmen müssen die Stangen wieder in ihre Lager geschaltet werden.

Erhalten Sie durch Drehen des Holmen 2 oder 3 Vorwärtsgänge, welche zu Rückwärtsgängen werden, wenn Sie den roten Hebel **L** (Abb.1/a) auf dem Holmen betätigen.

Der Einachstraktor hat nur einen Rückwärtsgang, der mit dem Ganghebel **D** (Abb.2/a) eingelegt werden kann.

6.3 Zapfwelle

Zähnen vordere Einkupplung Zapfwelle. Das Drehen ist nach recht, unabhängig vom Getriebe, je nach der Gesch-

(990 giri/1' a 3600 giri/1' del motore oppure 825 giri/1' a 3000 giri/1'). E' necessario inserire/disinserire la PTO utilizzando sempre la frizione (**C** fig.16). Per lo schema e le dimensioni della flangiatura vedi fig.14 e 17/1.

7. CONTROLLI DA ESEGUIRE PRIMA DI AVVIARE LA MACCHINA

7.1 Olio motore

Seguendo le istruzioni contenute nel libretto uso e manutenzione del motore, controllare il livello dell'olio. In caso di rabboccamento dell'olio usare qualità e densità indicate.

speed (990 rev/1' at 3600 rev/1' of the motor or 825 rev/1' at 3000 rev/1'). The PTO must be enabled/disabled by always using the clutch (**C** fig.16). For the scheme and the flange dimensions, please refer to figure 14 and 17/1.

7. CHECKS BEFORE STARTING THE MACHINE

7.1. Motor oil

Check oil level, following the instructions in the engine operating manual. Should the oil spill off, use the quality and density as prescribed.

tours/1' à 3000 tours/1'). Il est nécessaire de insérer/désinsérer la PTO en utilisant toujours l'embrayage (**C** fig.16). Pour le schéma et les dimensions des brides voir les fig. 14 et 17/1.

7. CONTROLES A EFFECTUER AVANT DE DEMARRER LA MACHINE

7.1. Huile moteur

En suivant les instructions données dans le manuel du moteur, contrôler le niveau de l'huile. En cas de remplissage, utiliser une huile en quantité et de densité conformes a celle indiquée.

dad del motor (990 giros/1' a 3600 giros/1' del motor o 825 giros/1' a 3000 giros/1'). Es necesario acoplar /desacoplar la PTO utilizando siempre el embrague (**C** fig.16). Por el esquema y las dimensiones de la flangia ver las fig.14 y 17/1.

7. CONTROLES A EFECTUAR ANTES DE PONER EN MARCHA LA MAQUINA

7.1. Aceite motor

Siguiendo las instrucciones contenidas en el librito de uso y manutención del motor, controlar el nivel de aceite. En caso de añadir aceite, usar la calidad y densidad indicada.

windigkeit (990 Dreh./1' bei 3600 Dreh./1 des Motors oder 825 Dreh./1' bei 3000 Dreh./1'). Zunächst ist die Zapfwelle unter Verwendung der Kupplung (**C** Abb.16) einzuschalten/auszuschalten. Siehe Abb.14 und 17/1 für das Schema und die Abmessungen der Flansche.

7. VOR DEN INBETRIEBNAHME VORZUNEHMENDE KONTROLLEN

7.1. Motoröl

Ölstand im Motor kontrollieren (siehe die entsprechenden Betriebsanleitung). Bei Bedarf mit Öl der vom Hersteller angegebenen Qualität und Viskosität auffüllen.

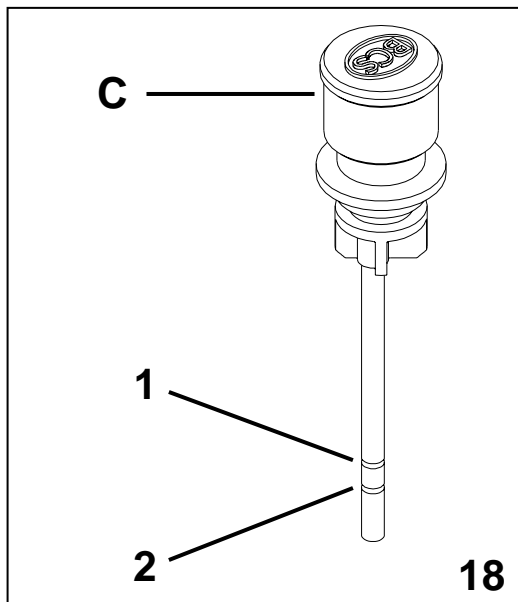
Attenzione: non superare mai il livello di olio massimo previsto dal costruttore, in particolar modo per i motori.

7.2 olio cambio

Controllare il livello dell'olio nella scatola cambio, sfilando il tappo **C** (fig.18) e verificare che il livello sia compreso fra le due tacche **1** e **2**. In caso di rabbocco, aggiungere olio BCS PowerLube W7 SAE80W-90 (rif. API GL-5) per trasmissioni idromeccaniche.

7.3 Carburante

Riempire il serbatoio di carburante, non fare mai rifornimento con il motore in moto, utilizzate un imbuto con filtro a rete in modo da trattenere eventuali impurità. Completate queste operazioni la macchina è pronta per essere avviata.



Attention: never exceed the maximum oil level established by the manufacturer, in special way for engines.

7.2. Transmission oil

Check oil level in the gearbox through oil plug **C** (fig.18), verify that the level is between the two grooves **1** and **2**. If top-up is required, add BCS oil PowerLube W7 SAE80W-90 (rif. API GL-5) for hydromechanical drive.

7.3. Fuel

Fill tank with fuel using a funnel with a mesh filter to eliminate impurities. Never fill the tank whilst engine is running. After having performed these operations the machine is ready to be started.

Attention: ne jamais dépasser le niveau maximum de l'huile prévu par le constructeur, en particulier par les moteurs.

7.2. Huile boîte à vitesses

Contrôler le niveau de l'huile dans la boîte de vitesses en ôtant le bouchon **C** (fig.18) et en vérifiant que le niveau de l'huile soit compris entre les deux marques **1** et **2**. En cas de remplissage, ajouter de l'huile BCS PowerLube W7 SAE80W-90 (rif. API GL-5) pour transmission hydromécanique.

7.3. Carburant

Remplir le réservoir de carburant, mais jamais avec le moteur en marche. Utilisez un entonnoir avec filtre en tamis de façon à retenir d'éventuelles impuretés. Ces opérations complétées, la machine est prête pour être démarrée.

¡Atención! No se debe superar nunca el nivel máximo de aceite indicado por el fabricante, in special modo para los motores.

7.2. Aceite cambio

Controlar el nivel de aceite de la caja de cambio, retirando el tapón **C** (fig.18) y verificar si el nivel llega entre las dos marcas **1** y **2**. En caso de rellenar, añadir aceite BCS PowerLube W7 SAE80W-90 (rif. API GL-5) para transmisiones hidromecánicas.

7.3. Combustible

Rellenar el depósito del carburante, no lo haga nunca con el motor funcionando, utilice un embudo con filtro de rejilla para retener cualquier impureza. Hecha esta operación, la máquina estará a punto para su funcionamiento.

Achtung: niemals den vom Hersteller vorgesehenen Ölhöchststand überschreiten, besonders für die Motoren.

7.2. Getriebeöl

Den Ölstand im Getriebekasten nach Entfernen der Verschraubung **C** (Abb.18) prüfen. Der Ölstand muß zwischen den beiden Markierungen **1** und **2** liegen. Falls Öl aufgefüllt werden muss, ist BCS Öl BCS PowerLube W7 SAE80W-90 (rif. API GL-5) für hydromechanische Getriebe zu verwenden.

7.3. Kraftstoff

Den Tank mit Kraftstoff auffüllen, niemals mit laufendem Motor füllen. Das Benzin muss immer durch einen Trichter mit Netzfilter eingefüllt werden, damit keine Fremdkörper in das Kraftstoffsystem gelangen können. Die Maschine ist auf diese Weise arbeitsbereit.

8. ISTRUZIONI D'USO

8.1 Formazione operatore

La macchina è stata progettata per la lavorazione del terreno, è assolutamente vietato l'uso per scopi diversi (trasporto persone, traino, gare di qualsiasi tipo ecc.), non deve essere modificata o manomessa, i dispositivi di sicurezza vanno mantenuti integri e funzionanti.

⚠ Attenzione! Non mettere mani o piedi sotto le attrezzature o su parti in movimento o in rotazione.

⚠ Prima di usare la macchina è assolutamente necessario familiarizzare con i comandi, imparare a spegnere il motore in modo sicuro e rapido, leggere le avvertenze di sicurezza.

⚠ Non permettere l'uso della macchina a minori di 16 anni, non trasportare passeggeri, non operare vicino a fossati o banchine che possono cedere col peso della macchina.

⚠ In presenza di bambini, nascondere la chiave di accensione.

IT

8. INSTRUCTIONS FOR USE

8.1 Operator training

The machine was designed to work land, it is strictly forbidden to use it for other purposes (transporting persons, as a trailer, any type of racing, etc.), it must neither be changed nor tampered with, the safety devices should be kept in one piece and in good working order.

⚠ Warning! Do not put your hands or feet under the equipment or on the moving or rotating parts.

⚠ Prior to using the machine, it is required that you familiarize yourself with the controls. Learn how to turn off the engine safely and quickly. Read the safety warnings.

⚠ The machine must not be used by those under the age of 16 years. Do not transport passengers. Do not use in the vicinity of ditches or piers that may give way under the weight of the machine.

⚠ Hide the ignition key around children.

EN

8. INSTRUCTIONS D'UTILISATIONS

8.1 Formation opérateur

La machine a été conçue pour travailler la terre, il est absolument interdit de l'utiliser à des fins différentes (transport de personnes, remorquage, compétitions de tout genre, etc.), elle ne doit être ni modifiée, ni trafiquée, les dispositifs de sécurité doivent rester intacts et en bon état de fonctionnement.

⚠ Attention! Ne pas mettre les mains ou les pieds sous les équipements ou sur des parties en mouvement ou en rotation.

⚠ Avant d'utiliser la machine, il faut absolument se familiariser avec les commandes, apprendre à éteindre le moteur de manière sûre et rapide, lire les avertissements de sécurité.

⚠ Interdire l'utilisation de la machine aux mineurs de 16 ans, ne pas transporter des passagers, ne pas travailler près de fossés ou accotements qui pourraient céder sous le poids de la machine.

⚠ En présence d'enfants, cacher la clef de démarrage.

FR

8. INSTRUCCIONES DE USO

8.1 Formación operador

La máquina se concebido para trabajar el terreno y está completamente prohibido usarlo para fines distintos (transporte de personas, arrastre, competiciones de ningún tipo, etc.), no debe modificarse ni manipularse. Los dispositivos de seguridad deben mantenerse en buen estado y estar operativos.

⚠ ¡Atención! No poner nunca las manos o los pies bajo los equipos o en piezas en movimiento o en rotación.

⚠ Antes de usar la máquina es absolutamente necesario familiarizarse con los mandos, aprender a apagar el motor de forma segura y rápida, leer las advertencias de seguridad.

⚠ No permitir el uso de la máquina a menores de 16 años, no transportar pasajeros, no trabajar cerca de fosos o arcenes que puedan ceder con el peso de la máquina.

⚠ Mantener la llave de encendido lejos de los niños.

ES

8. GEBRAUCHSANWEISUNG

8.1 Einweisung der Bedienperson

Die Maschine wurde zur Bodenbearbeitung entwickelt, es ist strengstens verboten, das Gerät für andere Zwecke zu verwenden (Transport von Personen, als Zugfahrzeug, für Rennen beliebiger Art usw.).

Die Maschine weder abändern noch manipulieren. Die Sicherheitseinrichtungen müssen stets instand und funktionsfähig gehalten werden.

⚠ Achtung! Weder Hände noch Füße unter die Arbeitsgeräte legen oder die Bewegungs- bzw. Rotationsmechanismen legen.

⚠ Vor Gebrauch der Maschine ist es unbedingt notwendig, dass sich die Bedienperson mit den Steuerungen vertraut gemacht hat, gelernt hat, den Motor schnell und sicher abzuschalten und die Sicherheitshinweise gelesen und verstanden hat.

⚠ Jugendlichen unter 16 Jahren darf der Gebrauch der Maschine nicht gestattet werden; es dürfen keine Personen transportiert und es darf auch nicht in der Nähe von Gräben oder Erdwällen gearbeitet werden, da diese unter dem Gewicht der Maschine nachgeben könnten.

⚠ Den Zündschlüssel bei Anwesenheit von Kindern versteckt halten.

DE

Il movimento alla trasmissione (cambio e PTO) è dato dallo azionamento della leva frizione (C fig.1 e 2 pag.27) e dalla pressione esercitata sulla leva motor-stop (A fig.1 e 2).

Rilasciando la leva motor-stop la trasmissione si ferma all'istante compresa la rotazione della PTO ma il motore rimane in moto, per spegnerlo occorre azionare la leva stop motore (B fig.1 e 2).

Nelle macchine dotate di trasmissione *EasyDrive*® è necessario azionare anche la relativa leva ED rossa (Q fig. 2/d) per avviare la trasmissione del cambio.

Transmission movement (transmission and PTO) comes from using the clutch lever (C fig.1 and 2 page 27) and by pressing the motor-stop lever (A fig.1 and 2).

By releasing the motor-stop lever the transmission stops at once, including the rotation of the PTO, but the motor is still operational; to turn it off, enable the motor-stop lever (B fig.1 and 2).

In machines equipped with *EasyDrive*® transmission the relevant red ED lever must be enabled (Q fig.2/d) to begin the change transmission.

Le mouvement à la transmission (boîte à vitesses et PTO) est donné par le levier d'embrayage (C fig.1 et 2 page 27) et par la pression exercée sur le levier motor-stop (A fig.1 et 2).

En relâchant le levier motor-stop, la transmission s'arrête immédiatement, ainsi que la rotation de la PTO, mais le moteur reste en marche; pour l'éteindre, il faut actionner le levier arrêt moteur (B fig.1 et 2).

Sur les machines équipées de transmission *EasyDrive*®, il faut actionner également le levier ED rouge y relatif (Q fig. 2/d) pour démarrer la transmission du changement des vitesses.

El movimiento para la transmisión (cambio y PTO) viene dado por el accionamiento de la palanca embrague (C figs. 1 y 2 página 27) y por la presión que ejerce en la palanca motor-stop (A figs.1 y 2).

Soltando la palanca motor-stop la transmisión se detiene inmediatamente, incluida la rotación de PTO pero el motor se queda en movimiento. Para apagarlo hay que accionar la palanca de stop del motor (B figs. 1 y 2).

En las máquinas dotadas de transmisión *EasyDrive*® es necesario accionar también la correspondiente palanca ED roja (Q fig.2/d) para poner en marcha la transmisión del cambio.

Die Schaltung des Getriebes (Getriebe und Zapfwelle) erfolgt über den Schalthebel der Kupplung (C Abb.1 und 2 Seite 27) und den auf den Motor-Stop-Schalthebel ausgeübten Druck (A Abb.1 und 2).

Wird der Motor-Stop-Schalthebel losgelassen, hält das Getriebe einschließlich Rotation der Zapfwelle augenblicklich an, der Motor läuft jedoch weiter. Abgeschaltet wird der Motor hingegen durch Betätigung des Motor-Stop-Schalthebels (B Abb.1 und 2).

Bei den mit *EasyDrive* Getriebe ausgestatteten Geräten muss hingegen auch der rote ED Schalthebel (Q Abb.2/d) betätigt werden, um das Getriebe einzuschalten.

Der Rückwärtsgang wird hingegen durch Betätigung des

La retromarcia si ottiene azionando la leva L (fig.1 e 2), nel caso di macchine con trasmissione *EasyDrive*® è la stessa leva del comando di avanzamento (Q fig.2/d).

⚠ Attenzione! Per l'uso della macchina è obbligatorio utilizzare adeguati mezzi di protezione individuali (DPI), scarpe antinfortunistiche, cuffie, occhiali, guanti da lavoro, ecc. Non fare interventi di pulizia o manutenzione alla macchina o alle attrezzature senza osservare le avvertenze di sicurezza contenute in questo manuale. Prima di avviare la macchina è necessario conoscere i vari dispositivi di sicurezza e comandi.

Reverse is obtained by enabling lever L (fig.1 and 2). In machines equipped with *EasyDrive*® transmission this is the same lever as the drive control (Q fig.2/d).

⚠ Warning! To use the machine, personal protective equipment (PPE) must be used as well as safety footwear, earmuffs, glasses, work gloves, etc. Always carry out cleaning or maintenance operations on the machine or equipments in observance of the safety warnings contained in this handbook.

Prior to starting up the machine, you must be aware of the various safety devices and controls.

La marche arrière s'obtient en actionnant le levier L (fig.1 et 2), pour les machines avec transmission *Easy Drive*®, c'est le même levier de commande avancement (Q fig.2/d).

⚠ Attention! Pour l'utilisation de la machine, il est obligatoire d'utiliser des moyens appropriés de protection individuels (DPI), des grosses chaussures, un casque, des lunettes, des gants de travail, etc. Ne pas faire d'interventions de nettoyage ou d'entretien à la machine ou à les outils sans accorder une attention particulière aux avertissements de sécurité contenu dans ce manuel.

Avant d'allumer la machine, il faut connaître les différents dispositifs de sécurité et de commandes.

La marcha atrás se obtiene accionando la palanca L (figs.1 y 2), en caso de máquinas con transmisión *Easy Drive*® es la misma palanca de mando de avance (Q fig. 2/d).

⚠ ¡Atención! para usar la máquina, es obligatorio utilizar medios de protección individual (DPI) adecuados, calzado de seguridad, auriculares, gafas, guantes de trabajo, etc. No realizar operaciones de limpieza o mantenimiento en la máquina o en los aperos sin cumplir las advertencias de seguridad contenidas en este manual. Antes de poner en marcha la máquina, es necesario conocer los diferentes dispositivos de seguridad y los mandos.

Hebels L (Abb.1 und 2) eingelegt; bei Maschinen mit *Easy Drive*® Getriebe ist es derselbe Hebel der Vorwärtsfahrtschaltung (Q Abb.2/d).

⚠ Achtung! Für den Gebrauch der Maschine ist geeignete Personenschutz ausrüstung (PSA) zu verwenden, d.h. Arbeitsschuhe, Gehörschutz, Schutzbrille, Arbeitshandschuhe usw. Es dürfen keine Reinigungs- oder Wartungsarbeiten an der Maschine oder am Arbeitsgeräte ausgeführt werden, wenn die in der vorliegenden Bedienungsanleitung enthaltenen Sicherheitsanweisen nicht beachtet wurden. Vor Einschaltung der Maschine muss die Bedienungsperson mit den verschiedenen Sicherheitseinrichtungen und Steuerungen vertraut sein.

IT

EN

FR

ES

DE

8.2 Controlli prima di avviare il motore

- che le griglie di aspirazione per il raffreddamento del motore siano pulite;
- che l'olio del motore sia a livello;
- che la leva cambio sia in posizione folle;
- che la presa di forza sia in posizione disinserita;
- che il filtro sia pulito, in caso contrario occorre pulirlo o sostituirlo;
- che l'attrezzo montato sia pulito, ben fissato alla macchina e completo delle protezioni di sicurezza;
- che nel serbatoio ci sia carburante sufficiente.

8.2 Checks prior to starting the engine

- check that the engine cooling suction grills are clean;
- check that the engine oil is at a certain level;
- check that the transmission lever is in neutral;
- check that the PTO lever is in a disabled position;
- check that the air filter is clean. If not, clean or replace it;
- check that the assembled implement is clear, secured to the machine and complete with safety guards;
- check that there is sufficient fuel in the tank.

8.2 Contrôles avant de faire démarrer le moteur

- que les grilles d'aspiration pour le refroidissement du moteur soient propres;
- que l'huile du moteur soit à niveau;
- que le levier de vitesses soit en position de point mort;
- que le levier PTO soit en position désinsérée;
- que le filtre d'air soit propre, le cas contraire il faut le nettoyer ou le remplacer;
- que l'outil monté soit propre, bien fixé à la machine et équipé des protections de sécurité;
- qu'il y ait suffisamment de carburant dans le réservoir.

8.2 Controles antes de poner en marcha el motor

- que las rejillas de aspiración para la refrigeración del motor estén limpias;
- que el nivel de aceite del motor sea correcto;
- que la palanca de cambio esté en posición de punto muerto;
- que la palanca PTO esté desacoplada;
- que el filtro del aire esté limpio, en caso contrario hay que limpiarlo o sustituirlo;
- que el apero montado esté limpio, bien sujeto a la máquina y dotado de todas las protecciones de seguridad;
- que en el depósito haya suficiente combustible.

8.2 Vor Einschaltung des Motors prüfen

- dass die Luftgitter der Kühlung des Motors sauber sind;
- dass des Ölstand im Motor ordnungsgemäß ist;
- dass der Getriebeschalthebel für die Vorwärtsfahrt in Neutralstellung steht;
- dass der Hebel der Zapfwelle in der Stellung "ausgesteckt" steht;
- dass der Luftfilter sauber ist, andernfalls ist der Filter zu reinigen bzw. zu ersetzen;
- dass das angebrachte Werkzeug sauber ist, ordnungsgemäß an der Maschine angebracht wurde und über alle Abdeckungen und Absicherungen verfügt;
- dass im Tank genügend Kraftstoff ist.

i Importante! Occorre utilizzare carburante pulito, fresco e conservato in contenitori adeguati, in caso contrario il carburatore, l'impianto di iniezione ed il motore potrebbero subire danni.

Togliere il tappo e riempire il serbatoio di carburante servendosi di un imbuto con filtro molto fine.

Evitare l'uso di carburante contaminato, vecchio o mal conservato; il costruttore ed il rivenditore non si assumono responsabilità sulla qualità e la conservazione del carburante da parte del proprietario della macchina.

i Important! Clean, fresh fuel must be used, which is kept in suitable places. If this is not the case, the carburetor, injection system and motor could be damaged. Remove cap and fill the fuel tank using a funnel with a very fine filter.

Do not use old, poorly stored or contaminated fuel; the manufacturer and reseller shall not be held liable for the quality and storage of fuel by the owner of the machine.

i Important! Il faut utiliser du carburant propre, frais et conservé dans un lieu approprié, le cas contraire, le carburateur, l'installation d'injection et le moteur pourraient subir des dommages.

Enlever le bouchon et remplir le réservoir de carburant en se servant d'un entonnoir avec un filtre très fin.

Eviter d'utiliser du carburant contaminé, vieux ou mal conservé; le constructeur et le revendeur n'assument aucune responsabilité sur la qualité et la conservation du carburant de la part du propriétaire de la machine.

i importante! Hay que utilizar carburante limpio, fresco y conservarlo en lugares adecuados ya que, en caso contrario, el carburador, el dispositivo de inyección y el motor podrían sufrir daños.

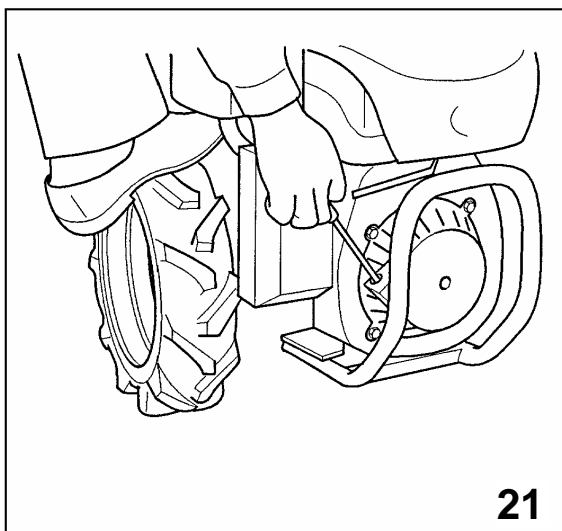
Quitar el tapón y llenar el depósito de carburante con la ayuda de un embudo con un filtro muy fino.

Evitar el uso de combustible contaminado, antiguo o mal conservado; el fabricante y el vendedor no se asumen ninguna responsabilidad respecto a la calidad y conservación del carburante por parte del dueño de la máquina.

i Wichtig! Außerdem muss sauberer, frischer bzw. entsprechend gelagerter Kraftstoff verwendet werden; andernfalls könnten, die Einspritzanlage und der Motor beschädigt werden.

Den Tankdeckel entfernen und den Kraftstofftank unter Verwendung eines Trichters mit Feinfilter befüllen.

Die Verwendung von verschmutztem, altem oder schlecht aufbewahrtem Kraftstoff vermeiden; Hersteller und Händler übernehmen für die Qualität und Aufbewahrung des Kraftstoff seitens des Gerätebesitzers keinerlei Haftung.



21

9. AVVIAMENTO DELLA MACCHINA ED INIZIO DEL LAVORO

Vedi figure 1, 2, 3, 4 alle pagine 27 e 28.

Prima di avviare il motore assicurarsi che il cambio sia in posizione di folle e che la presa di forza non sia innestata.

1. Portare la leva di arresto motore **B** in posizione **I** (ON).
2. Predisporre il motore per l'accensione, leggendo sul libretto uso e manutenzione del motore le necessarie operazioni.

3. Afferrare la maniglia dell'avviamento, tirarla dolcemente fino a che si aggancia l'arpionismo, azionare il decompressore (se presente sui motori diesel), quindi appoggiare il piede (fig.21) e dare un energico strattone.

La maniglia va afferrata con UNA SOLA MANO per evitare contraccolpi del motore che possono ferire l'operatore.

IT

9. TO START THE MACHINE AND BEGIN THE WORK

See fig.1, 2, 3, 4 at pages 27 and 28.

Before starting the engine, ensure that it is in neutral and that the power supply is not connected.

1. Turn the engine stop lever **B** to position **I** (ON).
2. Prepare the engine to start, reading the use and maintenance manual for necessary operations.

3. Slowly pull the starting handle until the hooking system is engaged, enable the decompressor, if present on diesel motors, then give a strong pull placing the foot (fig.21). **The rope handle must always be grasped with ONE HAND ONLY, to prevent the engine "kicking back".**

EN

9. DEMARRAGE DE LA MACHINE ET COMMENCEMENT DU TRAVAIL

Voir les figures 1, 2, 3, 4 à les pages 27 et 28

Avant de mettre en marche le moteur, s'assurer que la vitesse soit au point mort et que la prise de force ne soit pas insérée.

1. Porter le levier d'arrêt moteur **B** en position **I** (ON).
2. Préparer le moteur au démarrage en lisant au préalable sur le livret d'utilisation et d'entretien du moteur les opérations nécessaires à exécuter.

3. Prendre la poignée du lanceur, la tirer doucement jusqu'à l'accrocher à l'encliquetage, actionner le décompresseur, si présent sur les moteurs diesel, puis appuyer le pied (fig.21) et tirer énergiquement. **La poignée doit être tenue d'UNE SEUL MAIN pour éviter d'éventuels contrecoups du moteur qui peuvent blesser l'opérateur.**

FR

9. ARRANQUE DE LA MAQUINA Y INICIO DEL TRABAJO

Veer las figuras 1, 2, 3, 4 a las páginas 27 y 28.

Antes de poner en marcha el motor, asegurarse de que el cambio esté en punto muerto y que no esté acoplada la toma de fuerza.

1. Poner la palanca de parada del motor **B** en posición **I** (ON).
2. Preparar el motor para el encendido, leyendo el libro de uso y mantenimiento del motor para las operaciones necesarias.

3. Coger la manecilla de arranque, tirar de ella suavemente hasta que se enganche al gancho, accionar el descompresor, si existe en los motores diesel después apoyar los pies (fig.21) y dar un fuerte tirón. **El puño debe cogerse con UNA SOLA MANO, para evitar contra-golpes del motor que podrían herir al operador.**

ES

9. INBETRIEBENAHME DER MASCHINE UND BEGINN DER ARBEIT

Siehe der Abbildungen 1, 2, 3, 4 auf Seiten 27 und 28.

Bevor der Motor angelassen wird ist sicherzustellen, dass die Gangschaltung in Neutralstellung steht und die Zapfwelle nicht eingelegt wurde.

1. Den Schalthebel Motor-Stop **B** in Stellung **I** (ON) bringen.
2. Den Motor einschaltbereit machen; dazu in der Gebrauchs- und Wartungsanleitung des Motors alle erforderlichen Vorgänge nachlesen.

3. Den Anlassergriff sanft ziehen, bis die Rastvorrichtung einrastet. Sofern bei Dieselmotoren vorhanden, den Dekompressor betätigen. Dann den Fuß wie im (Abb.21) gezeigt aufsetzen und den Motor mit einem Ruck anwerfen. **In beiden Fällen darf der Anlassergriff immer NUR MIT EINER HAND betätigt werden, um Verletzungen beim Ruckschlagen des Motors zu vermeiden.**

DE

IT

4. Una volta avviato il motore, lasciarlo girare a vuoto qualche minuto per dar tempo all'olio di raggiungere tutti gli organi in movimento.
5. Impugnare il manubrio, tirare la leva frizione **C**, abbassare la leva STOP di colore rosso **A** ed inserire la marcia desiderata. Per cambiare le marce o inserire la retromarce è necessario utilizzare sempre la frizione. La presenza del dispositivo idraulico *EasyDrive*® permette di passare da marcia avanti a retromarcia, e viceversa, senza l'uso della frizione.
6. Dopo aver disinserito il freno di stazionamento **N**, rilasciare lentamente la frizione e la macchina si metterà in movimento.

EN

4. Once the engine has been started, leave it running for a few minutes, allowing enough time for the oil to reach the moving parts.
5. Hold the handlebar, pull in the clutch lever **C**, lower the red STOP lever **A** and select the required gear. To change gears or enable the reverse, the clutch must always be used. The *EasyDrive*® hydraulic device lets you go from forward to reverse gear and vice versa without using the clutch.
6. After having released the parking brake **N**, slowly release the clutch lever and the machine will begin to move.

FR

4. Une fois le moteur mis en marche, le laisser tourner à vide quelques minutes afin de laisser le temps à l'huile d'atteindre toutes les parties en mouvement.
5. Empoigner le guidon, tirer le levier d'embrayage **C**, abaisser le levier STOP de couleur rouge **A** et mettre la vitesse voulue. Pour changer les vitesses ou introduire la marche arrière, il est nécessaire de toujours utiliser l'embrayage. La présence du dispositif hydraulique *EasyDrive*® permet de passer de la marche avant à la marche arrière, et vice versa, sans l'utilisation de l'embrayage.
6. Après avoir dé-enclenché le frein de stationnement **N**, desserrer lentement l'embrayage et la machine se mettra en mouvement.

ES

4. Una vez puesto en marcha el motor, dejarlo girar en vacío unos minutos para que el aceite tenga tiempo de alcanzar todos los componentes en movimiento.
5. Agarrar el manillar, tirar de la palanca de embrague **C**, bajar la palanca STOP de color rojo **A** y meter la marcha deseada. Para cambiar las marchas o meter la marcha atrás, es necesario utilizar siempre el embrague. La presencia del dispositivo hidráulico *EasyDrive*® permite pasar de marcha hacia adelante a marcha atrás y viceversa, sin usar el embrague.
6. Después de haber quitado el freno de estacionamiento **N**, soltar lentamente el embrague y la máquina se pondrá en marcha.

DE

4. Den Motor, nachdem er angelassen wurde, ein paar Minuten im Leerlauf laufen lassen, damit das Öl alle Bewegungsmechanismen erreichen kann.
5. Den Lenker ergreifen, den Schalthebel der Kupplung **C** betätigen, den roten STOP-Schalthebel **A** ziehen und den gewünschten Gang einlegen. Um einen anderen Gang bzw. den Rückwärtsgang einzulegen, ist stets die Kupplung zu verwenden. Das Vorhandensein der hydraulischen Einrichtung *EasyDrive*® ermöglicht einen Übergang von Vorwärtsgang auf Rückwärtsgang und umgekehrt, ohne die Kupplung zu betätigen.
6. Nach Lösen der Standbremse **N** die Kupplung langsam loslassen; der Einachser setzt sich in Betrieb.

Per le macchine *PowerSafe*®:

A motore in moto, se la leva **Q** (fig.2/d) è in posizione centrale, la macchina non si muove anche se è inserita la marcia. Ruotando la leva in senso orario la macchina si muove in marcia indietro; premendo a fondo la leva si blocca nella posizione di marcia indietro; per sbloccarla e riportarla in posizione centrale basta premere in **1**.

Ruotando la leva in senso antiorario la macchina si muove in avanti; premendo a fondo la leva si blocca in posizione di marcia avanti. Premendo in **2** la leva si sblocca, torna in posizione centrale e la macchina si arresta.

For *Powersale*® machines:

When the machine is powered, if lever **Q** (fig.2/d) is in the central position, the machine doesn't move even if the gear is engaged. By rotating the lever in a clockwise direction, the machine moves backwards; pressing the lever completely down, it locks in the back-ward position; just press in **1** to unlock and bring it back into the central position.

By rotating the lever in an anticlockwise direction, the machine moves forward; by pressing the lever completely down, it locks in the forward position. By pressing in **2**, the lever unlocks, goes back into the central position and the machine stops.

Pour machines *PowerSafe*®:

Avec le moteur en marche, si le levier **Q** (fig.2/d) est en position centrale, la machine ne bouge pas même si la vitesse est insérée. En faisant tourner le levier dans le sens horaire, la machine bouge en marche arrière; en appuyant à fond sur le levier, elle se bloque en position de marche arrière; pour la débloquent et la remettre en position centrale, il suffit d'appuyer sur **1**.

En faisant tourner le levier dans le sens antihoraire, la machine bouge en avant; en appuyant sur **2**, le levier se bloque, retourne en position centrale et la machine s'arrête.

Para máquinas *PowerSafe*®:

Con el motor en movimiento, si la palanca **Q** (fig.2/d) está en posición central, la máquina no se mueve aunque esté metida la marcha. Girando la palanca en sentido horario, la máquina se mueve marcha atrás; presionando a fondo, la palanca se bloquea en la posición de marcha atrás; para desbloquearla y volverla llevar a la posición central, es suficiente con presionar el **1**.

Girando la palanca en sentido antihorario, se mueve hacia adelante; presionando a fondo la palanca, se bloquea en posición de marcha hacia adelante. Presionando en **2** la palanca se desbloquea, vuelve a la posición central y la máquina se detiene.

Für *PowerSafe*® Maschinen:

Steht der Hebel **Q** (Abb.2/d) bei laufendem Motor in Mittelstellung, bewegt sich die Maschine auch dann nicht, wenn ein Gang eingelegt wurde. Wird der Hebel im Uhrzeigersinn gedreht, bewegt sich die Maschine in Rückwärtsrichtung; wird der Hebel tief durchgedrückt, bleibt der Schalthebel in Rückwärtsstellung blockiert. Den Hebel in Stellung **1** drücken, um ihn freizuschalten und zurück in die Mittelstellung zu bringen. Wird der Hebel im Gegenuhrzeigersinn gedreht, fährt die Maschine vorwärts; wird der Hebel tief durchgedrückt, bleibt der Schalthebel in Vorwärtsstellung blockiert. Den Hebel in Stellung **2** drücken, um ihn freizuschalten und zurück in die Mittelstellung zu bringen; die Maschine hält an.

AVVERTENZE:

- La velocità di movimento dipende dal regime del motore e dal rapporto inserito come sulle macchine con cambio meccanico.
- A motore in moto, se la leva **Q** (fig.2/d) è in posizione centrale (non premuta), è possibile cambiare marcia spostando la leva del cambio senza dover agire con la frizione centrale del motore.
- **Con il manubrio in posizione retroversa** (motore in prossimità dell'operatore) la rotazione della leva **Q** in senso orario farà muovere la macchina in avanti mentre la rotazione in senso antiorario farà muovere la macchina in retromarcia.

WARNINGS:

- The speed of the movement depends on the rate of the motor and the ratio engaged as on the machines with mechanical change.
- When the machine is powered, if lever **Q** (fig.2/d) is in the central position (not pressed), you can change gear by moving the change lever without having to use the centre friction of the motor.
- **With the handlebar in retroverted position** (motor close to the operator), rotating lever **Q** in a clockwise direction will move the machine forwards, whereas rotating it anticlockwise will move the machine backwards.

AVERTISSEMENTS:

- La vitesse de mouvement dépend du régime du moteur et du rapport inséré comme sur les machines avec boîtes à vitesse mécanique.
- Avec le moteur en marche, si le levier **Q** (fig.2/d) est en position centrale (pas appuyé), il est possible de changer de vitesse en déplaçant le levier du changement des vitesses sans devoir agir avec l'embrayage central du moteur.
- **Avec le guidon en position inverse** (moteur à proximité de l'opérateur) la rotation du levier **Q** en sens horaire fera bouger la machine en avant alors que la rotation en sens antihoraire fera bouger la machine en marche arrière.

ADVERTENCIAS:

- La velocidad de movimiento depende del régimen del motor y de la relación puesta, como en las máquinas con cambio mecánico.
- Con el motor en movimiento, si la palanca **Q** (fig.2/d) está en posición central (sin presionar), se puede cambiar de marcha desplazando la palanca de cambio sin tener que actuar con el embrague central del motor.
- **Con el manillar en posición retroflexa** (motor cerca del operador) la rotación de la palanca **Q** en sentido horario hará que la máquina se mueva hacia adelante mientras que la rotación en sentido antihorario hará que la máquina se mueva marcha atrás.

HINWEISE:

- Die Fahrgeschwindigkeit hängt von der Drehzahl des Motors und vom eingelegten Gang ab, wie bei den Maschinen mit mechanischem Getriebe.
- Steht der Hebel **Q** (Abb.2/d) bei laufendem Motor in Mittelstellung (nicht ausgelöst), kann ein anderer Gang durch Versetzung des Schalthebels eingelegt werden, ohne die Hauptkupplung des Motors betätigen zu müssen.
- **Bei umgelegtem Holm** (Motor in Bedienernähe) führt die Rotation des Schalthebels **Q** im Uhrzeigersinn zu einer Vorwärtsfahrt der Maschine, bei Rotation im Gegenuhrzeigersinn fährt die Maschine hingegen rückwärts.

7. Per mettere in movimento l'attrezzo, tirare la leva frizione **C** ed inserire la PTO azionando la leva **E** sul piantone; accelerare quindi il motore e rilasciare lentamente la frizione iniziando così a lavorare.
8. Terminato il lavoro, per arrestare il motore, decelerare, disinnestare la presa di forza e portare il cambio in posizione di folle; quindi azionare il freno di stazionamento e portare la leva di arresto motore in posizione **0** (OFF).

In caso di emergenza rilasciare la leva STOP di colore rosso "A". La macchina e l'attrezzo si arrestano immediatamente, mentre il motore rimane in moto.

7. To put the equipment into use, pull in the clutch lever **C** and select PTO, operating the lever **E** on the column; then accelerate the engine, slowly release the clutch and begin work.
8. When work is finished, to stop the motor decelerate, disengage the power supply and select neutral gear; then engage the parking brake and turn the engine stop lever to position **0** (OFF).

In case of emergency, release the red STOP lever "A". The machine and equipment will stop immediately, while the engine will continue to run.

7. Pour mettre en mouvement l'outil, tirer le levier d'embrayage **C** et insérer la PTO en actionnant le levier **E** sur la colonne de direction; accélérer ensuite le moteur et desserrer lentement l'embrayage afin de commencer à travailler.
8. Le travail terminé, pour arrêter le moteur, ralentir, débrancher la prise de force et mettre la vitesse au point mort; ensuite actionner le frein de stationnement et porter le levier d'arrêt moteur en position **0** (OFF).

En cas d'urgence, relâcher le levier STOP de couleur rouge "A". La machine et l'outil s'arrêteront immédiatement tandis que le moteur restera en marche.

7. Para poner en marcha la herramienta, tirar de la palanca de embrague **C** y meter la toma de fuerza accionando la palanca **E** del pivote; a continuación acelerar el motor y soltar lentamente el embrague para empezar a trabajar.
8. Una vez acabado el trabajo, para detener el motor, ir ralentizando la aceleración, desacoplar la toma de fuerza y poner el cambio en posición de punto muerto; a continuación, accionar el freno de estacionamiento y poner la palanca de parada del motor en posición **0** (OFF).

En caso de emergencia, soltar la palanca STOP de color rojo "A". La máquina y la herramienta se detienen inmediatamente, mientras que el motor sigue en movimiento.

7. Um das Gerät in Bewegung zu setzen, ist der Schalthebel der Kupplung **C** zu betätigen und die Zapfwelle (PTO) durch Auslösen des Hebels **E** an der Lenksäule einzuschalten; die Motordrehzahl beschleunigen und die Kupplung langsam loslassen, um mit der Arbeit beginnen zu können.
8. Nach Abschluss der Arbeit muss die Geschwindigkeit reduziert und die Zapfwelle ausgeschaltet werden; den Schalthebel der Gänge in Neutralstellung bringen; die Standbremse betätigen und den Schalthebel Motor-Stop auf **0** (OFF) stellen, um den Motor auszuschalten.

In einer Notsituation den roten STOP-Schalthebel "A" loslassen. Maschine und Gerät halten sofort an, wobei der Motor jedoch weiter läuft.

IT

10. LUBRIFICAZIONE E MANUTENZIONE

Una adeguata manutenzione ed una corretta lubrificazione contribuiscono a mantenere la macchina sempre in perfetta efficienza. La macchina viene fornita completa di lubrificanti; controllare comunque i livelli dell'olio prima d'iniziare il lavoro. Controllare che tutte le viti ed i dadi siano sempre ben serrati, in modo particolare i dadi **D** (fig.13 e 16) che fissano gli attrezzi alla macchina, i dadi che fissano le ruote e quelli che fissano il motore. Oliare le bussole di scorrimento dell'asta bloccaggio piantone manubrio.

10.1 Frizione

La macchina è dotata di frizione idraulica *PowerSafe®*; normalmente non ha necessità di manutenzioni o registrazioni

EN

10. LUBRICATION AND MAINTENANCE

A proper maintenance and lubrication will help keep the machine in a perfect working condition. The machine is delivered full of lubricants, however check oil levels before starting work. Check that all screws and nuts are well tightened; particularly nuts **D** (fig.13 and 16) that fix the attachments to the machine, the nuts that fix wheels and ones fixing the engine. Lubricate the sliding bushes of the steering column stop rod.

10.1 Clutch

The machine is equipped with a *PowerSafe®* hydraulic clutch, which normally does not require special maintenance or ad-

FR

10. LUBRIFICATION ET ENTRETIEN

Un entretien efficace et une lubrification correcte contribuent à garder toujours la machine en état de parfait rendement. La machine est livrée complète avec le lubrifiant: contrôler toute fois le niveau de l'huile avant de commencer le travail. Contrôler que toutes les vis et les écrous soient toujours bien serrés, en particulier les écrous **D** (fig.13 et 16) qui fixent les outils à la machine, les écrous qui fixent les roues et ceux qui fixent le moteur. Huiler les douilles de la tige de blocage du tube de direction du mancheron.

10.1 Embrayage

La machine est munie d'un embrayage hydraulique *PowerSafe®*; normalement un entretien ou des réglages particuliers ne

ES

10. LUBRICACION Y MANTENIMIENTO

Una correcta mantención y una correcta lubrificación contribuyen a mantener la máquina siempre en perfecto estado. La máquina viene proveída completamente de lubricante; controlar el nivel de aceite antes de iniciar el trabajo. Controlar que todos los tornillos y las tuercas estén siempre bien apretados, sobre todo los tornillos **D** (fig.13 y 16) que fijan los aporos a la máquina, los tornillos que fijan las ruedas y los que fijan el motor. Untar las agujas de deslizamiento del asta de bloqueo de la columna del manillar.

10.1 Embrague

La máquina está dotada de embrague hidráulico *PowerSafe®*; normalmente no tiene necesidad de mantenimiento o ajustes

DE

10. SCHMIERUNG UND WARTUNG

Eine vorschriftsmäßige Wartung und Schmierung sind für die einwandfreie Funktion der Maschine von ausschlaggebender Bedeutung. Die Maschine wird mit Schmiermittelfüllung ausgeliefert. Dennoch muss der Ölstand vor der Inbetriebnahme kontrolliert werden. Prüfen dass alle Schrauben und Muttern, besonders Muttern **D** (Abb.13 und 16), welche das Arbeitsgerät mit der Maschine befestigen, und die Muttern, mit welchen die Räder und der Motor befestigt sind, fest angezogen sind. Die Gleitbuchsen des Lenkholm-Feststellhebels.

10.1 Kupplung

Die Maschine verfügt über eine hydraulische Kupplung *PowerSafe®*. Normalerweise bedarf diese keiner besonderen Wartung oder Einstellung, mit Ausnahme des Öl und Filter

particolari, salvo sostituire olio e filtro come indicato a pag.41 per la scatola cambio. La fig.26 riporta lo schema idraulico di funzionamento. Nel caso occorra una nuova registrazione, fare riferimento a pag.61.

10.2 Motore

Per gli intervalli di manutenzione seguire le norme contenute nel libretto uso e manutenzione del motore. Di massima è opportuno controllare il livello dell'olio ogni 4 ore di lavoro e sostituirlo annualmente o ogni 100 ore. Impiegare sempre olio di buona qualità come indicato sul libretto uso e manutenzione del motore.

Filtro aria a bagno d'olio: se l'ambiente di lavoro è molto polveroso intensificare la pulizia, lavare la matassa filtrante e ripristinare il livello dell'olio ogni 8 ore.

justment besides oil and filter replacement, as shown on page 41 for the transmission box. Fig.26 shows the hydraulic operating diagram of the machine. If a new adjustment is required, please refer to page 61.

10.2 Engine

For the maintenance intervals follow the instructions given in the operating manual of engine. You should check the oil level every 4 hours of work and replace it yearly or every 100 hours of work. Always use good quality oil as indicated on the motor instruction book.

Oil bath air filter: if you work in dusty conditions intensifying cleaning, wash the filtering hank and add oil every 8 hours.

sont pas nécessaires, sauf au début, il serait préférable de remplacer l'huile et le filtre, comme indiqué à la page 41 pour la boîte de vitesses. La fig.26 indique le schéma hydraulique de bon fonctionnement. Si un nouveau réglage était nécessaire, se référer à la page 61.

10.2 Moteur

Pour les intervalles de lubrification, suivre les données contenues dans ce livret du moteur. En principe il est utile de contrôler le niveau de l'huile toutes les 4 heures de travail et de le changer annuellement ou toutes les 100 heures. Employer toujours de l'huile pour moteur de bonne qualité.

Filtre à air à bain d'huile: si l'endroit est très poussiéreux intensifier le nettoyage, laver l'écheveau filtrant et ramener l'huile au niveau requis toutes les 8 heures.

especiales, excepto sustituir el aceite y el filtro, tal y como se indica en la pág.41 para la caja de cambios. La fig.26 indica el esquema hidráulico de funcionamiento. En caso de que haya que hacer un nuevo ajuste, consultar la página 61.

10.2 Motor

Para los intervalos de mantención seguir las normas contenidas en el librito de uso y mantención del motor. Es oportuno controlar el nivel del aceite cada 4 horas de trabajo y sustituirlo una vez a l'año o cada 100 horas. Reponer siempre con aceite de buena calidad.

Filtro de aire en baño de aceite: si el ambiente de trabajo es polvoriento intensificar la limpieza, lavar la reja del filtro y restablecer el nivel del aceite cada 8 horas.

entsprechend Angaben auf Seite 41 für das Getriebegehäuse ersetzen Die Abb.26 zeigt den hydraulischen Betriebsplan. Falls eine neue Einstellung erforderlich ist, die Seite 61 einsehen.

10.2 Motor

Die Schmierung muß in den im Motorhandbuch vorgeschriebenen Zeitabständen vorgenommen werden. Der Ölstand soll grundsätzlich alle 4 Arbeitsstunden kontrolliert werden. Der Ölwechsel ist nach jährlich oder alle 100 Arbeitsstunden geprüft werden. Immer ein gutes Motorenöl Ölsorte wie nach Anleitungen des Handbuchs des Motors.

Luftfilter im Ölbad: die Reinigung intensivieren in staubiger Umgebung den filtrierenden Einsatz waschen und den Ölstand alle 8 Stunden kontrollieren.

Usare lo stesso olio del motore. Per i motori che hanno il filtro aria con elemento filtrante di carta occorre pulirlo con aria oppure sostituirlo se è molto intasato o bucato o con superfici di tenuta rovinate. Non utilizzare il motore se il filtro è in cattivo stato o se mancante.

10.3 Scatola cambio

PRIME 30 ORE - Dopo le prime 30 ore di lavoro sostituire il filtro olio **A** e controllare il livello nella scatola cambio utilizzando il tappo con asta **C** (fig.23 - 24) e verificando che, a macchina orizzontale, l'olio arrivi tra le due tacche **1** e **2** (fig.24). Se occorre, aggiungere olio per cambi idromeccanici **BCS PowerLube W7 SAE 80W-90** (API GL-5).

Use the same oil as for engine. For engines that have an air filter with paper filter component, these should be cleaned with air or replaced if very clogged, punctured or if the sealing surface has become damaged. Do not use the engine if the filter is in poor condition or missing.

10.3 Gearbox

FIRST 30 HOURS - After the first 30 hours of work, replace the oil filter **A**. Check the level in the transmission box using the cap with rod (**C** fig.23 - 24) and checking that, with the machine horizontal, the oil reaches in between the two notches **1** and **2** (fig.24). If necessary add hydro-mechanical gear oil **BCS Powerlube W7 SAE 80W-90** (API GL-5).

Utiliser la même huile que pour le moteur. Pour les moteurs qui ont un filtre à air avec un élément de filtre en papier, il faut le nettoyer avec de l'air ou le remplacer s'il est trop bouché, troué ou avec une surface abîmée. Ne jamais utiliser le moteur sans le filtre ou avec le filtre en mauvais état.

10.3 Boîte de vitesses

LES PREMIERES 30 HEURES - Après les premières 30 heures de travail, remplacer le filtre d'huile **A** et contrôler le niveau dans la boîte de vitesses en utilisant le bouchon avec tige (**C** fig.23 - 24) et en vérifiant que, lorsque la machine est horizontale, l'huile arrive entre les deux encoches **1** et **2** (fig.24). S'il faut, ajouter de l'huile pour boîtes à vitesse hydromécanique **BCS Powerlube W7 SAE 80W-90** (API GL-5).

Usar el mismo aceite del motor. Para los motores que tienen el filtro de aire con elementos filtrantes de papel, hay que hacer la limpieza con aire o bien sustituirlo si está muy atascado, perforado o con superficies de estanqueidad estropeadas. No se debe utilizar el motor sin el filtro ni tampoco si este está en mal estado.

10.3 Caja de cambio

PRIMERAS 30 HORAS - Trascorridas las primeras 30 horas de trabajo, sustituir el filtro de aceite **A** y controlar el nivel de la caja de cambios utilizando el tapón con varilla (**C** fig.23 - 24) y comprobando que, con la máquina horizontal, el aceite llegue a estar entre las dos muescas **1** y **2** (fig.24). Si es necesario, añadir aceite para cambios hidromecánicos **BCS Powerlube W7 SAE 80W-90** (API GL-5).

Mit der gleichen, für die Motorschmierung benutzen Ölartefüllfüllen. Bei Motoren, die über Luftfilter mit Filterpapier verfügen, ist der Filter mit Luft zu reinigen bzw. auszuwechseln, wenn er sehr schmutzig oder durchlöchert ist bzw. wenn die Oberfläche beschädigt ist. Den Motor nicht verwenden, wenn der Filter defekt ist oder fehlt.

10.3 Getriebekasten

NACH DEN ERSTEN 30 STUNDEN - Nach den ersten 30 Betriebsstunden ist der Ölfilter **A** auszuwechseln und den Ölstand im Getriebegehäuse prüfen; dazu den Messstab (**C** Abb. 23 - 24) verwenden und prüfen, dass der Ölstand bei horizontal stehender Maschine zwischen den beiden Kerben **1** und **2** (Abb.24) steht. Bei Bedarf Öl für hydromechanische Getriebe **BCS Powerlube W7 SAE 80W-90** (API GL-5) auffüllen.

PER SOSTITUIRE IL FILTRO OLIO "A" (fig.23)

1. Rimuovere il filtro allentandolo con l'apposita chiave.
2. Stendere un velo di olio sulla guarnizione in gomma del nuovo filtro.
3. Montare il nuovo filtro avvitandolo e stringendolo esclusivamente a mano.

OGNI SETTIMANA - Verificare che, a macchina orizzontale, l'olio arrivi tra le due tacche del tappo con asta **C** (fig.23 - 24).

TO REPLACE THE OIL FILTER "A" (fig.23)

1. Remove the filter, unscrewing it with the correct spanner.
2. Smear a film of oil on the rubber gasket of the new filter.
3. Mount the new filter, screwing and tightening it only by hand.

EVERY WEEK - With the machine on a level surface, check that the oil reaches between the two notches on the dipstick cap **C** (fig.23 - 24).

POUR REMPLACER LE FILTRE À HUILE "A" (fig.23).

1. Enlever le filtre en le desserrant avec la clé adéquate.
2. Mettre une couche d'huile sur le joint en caoutchouc du filtre neuf.
3. Monter le filtre neuf en le vissant et le serrer uniquement à la main.

CHAQUE SEMAINE - La machine en position horizontale, vérifier que l'huile arrive entre les deux encoches du bouchon avec la tige **C** (fig.23 - 24).

PARA SUSTITUIR EL FILTRO ACEITE "A" (fig.23)

1. Quitar el filtro aflojándolo con la llave correspondiente.
2. Extender una capa de aceite en la guarnición de goma del nuevo filtro.
3. Montar el nuevo filtro tornillándolo y apretándolo exclusivamente a mano.

CADA SEMANA

Comprobar que, con la máquina horizontal, el aceite llegue a las dos muescas del tapón con varilla **C** (fig.23 - 24).

DEN ÖLFILTER "A" ERSETZEN (Bild 23)

1. Die Filtersicherungsschraube unter Verwendung des entsprechenden Schlüssels losschrauben und den Filter herausnehmen.
2. Etwas Öl auf die Gummidichtung des neuen Filters auftragen.
3. Den neuen Filter einsetzen und ausschließlich von Hand festschrauben.

WÖCHENTLICH - Bei waagrecht stehender Maschine prüfen, dass der Ölstand zwischen den beiden Kerben des Deckels mit dem Stab **C** (Bilder 23 - 24) steht.

IT

EN

FR

ES

DE

OGNI 100 ORE DI LAVORO O ALMENO UNA VOLTA L'ANNO

Sostituire l'olio (capacità litri 2,3 per 710 - 728 - 730 Easy Drive - 738 - 739; capacità litri 2,6 per 740 - 749 - 750), il filtro olio **A** (fig.23) e pulire il tappo magnetico **B** (fig.25) dopo averlo smontato dalla sua sede.

IT



NOTA:
fare sempre riferimento al Programma di Manutenzione allegato.

EVERY 100 HOURS OF WORK, OR AT LEAST ONCE A YEAR

Change the oil (2,3 litres capacity for 710 - 728 - 730 Easy Drive - 738 - 739; 2,6 litres capacity for 740 - 749 - 750), the oil filter **A** (fig.23) and clean the magnetic cap **B** (fig.25) after having removed it from its place.

EN



N.B.:
always refer to the enclosed Maintenance Plan.

CHAQUE 100 HEURES DE TRAVAIL OU AU MOINS UNE FOIS PAR AN

Remplacer l'huile (contenance litres 2,3 pour 710 - 728 - 730 EasyDrive - 738 - 739; contenance litres 2,6 pour 740 - 749 - 750), le filtre d'huile **A** (fig.23) et nettoyer le bouchon magnétique **B** (fig.25) après l'avoir démonté de son emplacement.

FR



NOTE:
se référer toujours au Programme d'entretien annexé.

CADA 100 HORAS DE TRABAJO O POR LO MENOS UNA VEZ AL AÑO

Sustituir el aceite (capacidad 2,3 litros para 710 - 728 - 730 EasyDrive - 738 - 739; capacidad 2,6 litros para 740 - 749 - 750), el filtro de aceite **A** (fig.23) y limpiar el tapón magnético **B** (fig.25) después de haberlo sacado de su sitio.

ES



NOTA:
consultar siempre el Programa de Mantenimiento adjunto.

ALLE 100 BETRIEBSSTUNDEN ODER MINDESTENS EINMAL IM JAHR

Das Öl (Fassungsvermögen 2,3 Liter bei 710 - 728 - 730 Easy Drive - 738 - 739; Fassungsvermögen 2,6 Liter bei 740 - 749 - 750) und den Ölfilter **A** (Bild 23) wechseln und den Magnetdeckel **B** (Bild 25) reinigen, nachdem er entfernt wurde.

DE



HINWEIS:
Stets das beiliegende Wartungsprogramm beachten.

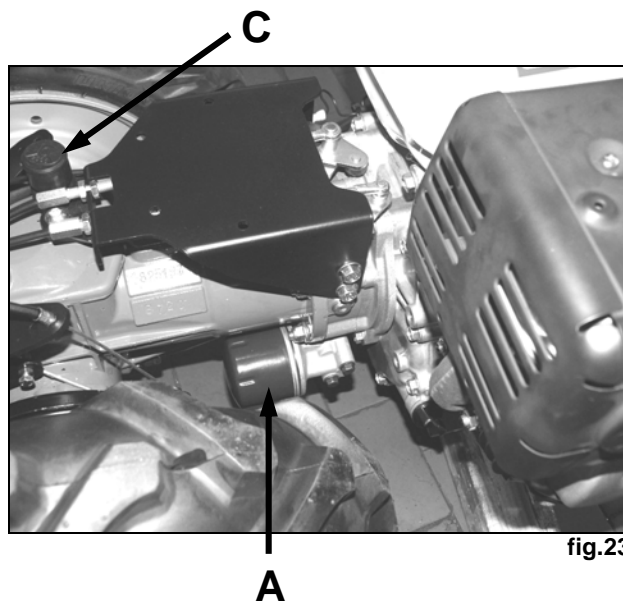


fig.23

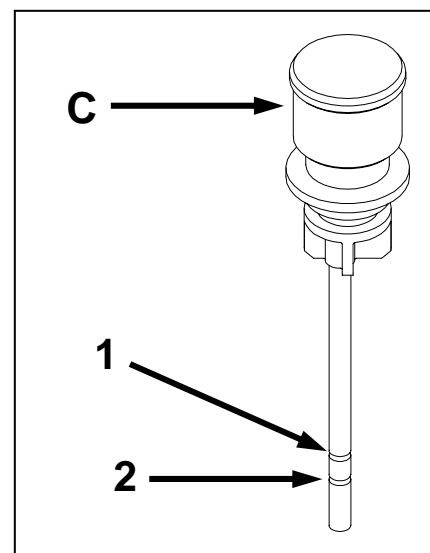


fig.24

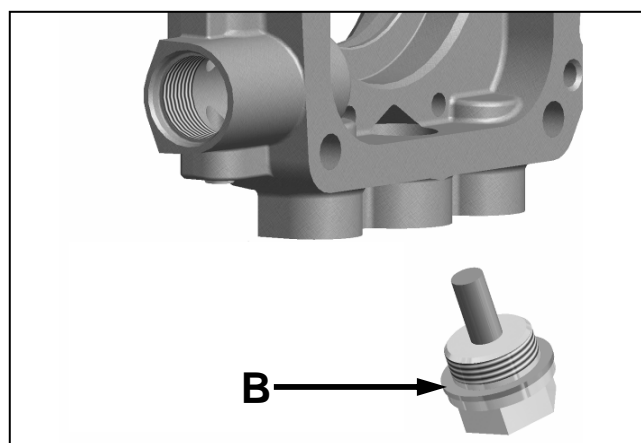
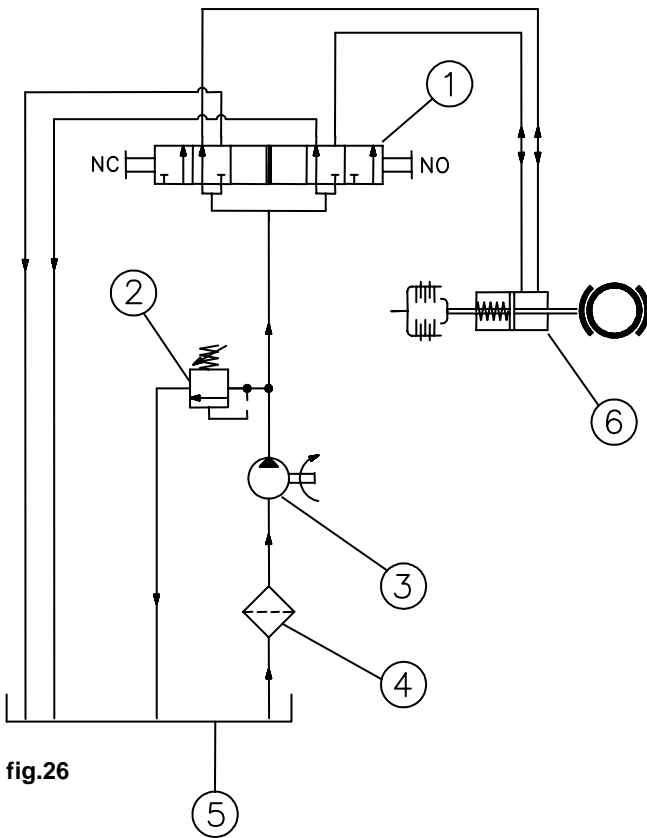


fig.25

10.4 Schema idraulico - Hydraulic diagram - Schéma hydraulique - Esquema hidráulico - Hydraulische schema

PowerSafe



1. Distributore
2. Valvola di massima
3. Pompa
4. Filtro
5. Scatola cambio
6. Attuatore frizioni

IT

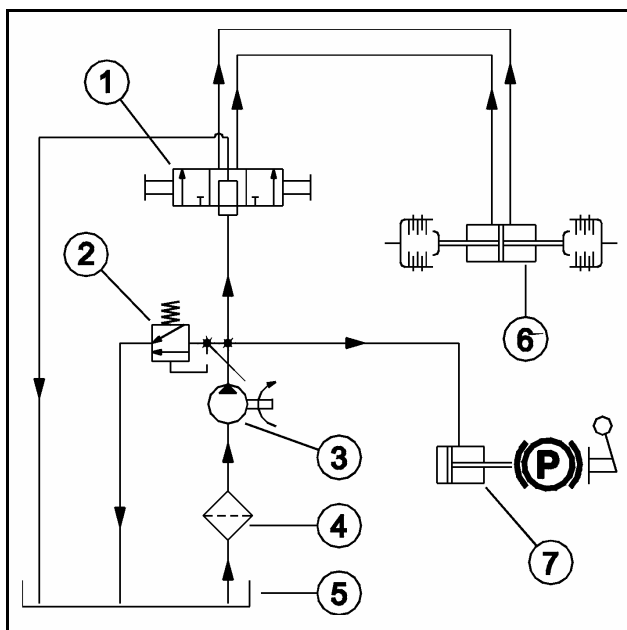
1. Distributor
2. High pressure switch
3. Pump
4. Filter
5. Gearbox
6. Clutch actuator

EN

1. Distributeur
2. Vanne de maximum
3. Pompe
4. Filtre
5. Boîte de changement de vitesses
6. Actuateur d'embrayage

FR

PowerSafe + EasyDrive



1. Distribuidor
2. Válvula de máxima
3. Bomba
4. Filtro
5. Caja de cambio
6. Accionador embrague

ES

1. Verteiler
2. Höchstflussventile
3. Pumpe
4. Filter
5. Getriebegehäuse
6. Kupplungenantrieb

DE

730

11. ATTREZZI ED ACCESSORI APPLICABILI

11.1 Attrezzi

Ai motocoltivatori sono applicabili: barre falcianti, spazza-neve, tosaerba, frese, assolcatori, aratri, ecc.

IT

! In accordo con le Direttive Europee vigenti, è vietato applicare attrezzi e / o accessori per il trasporto dell'operatore o di altre persone.

11.2 Accessori

Protezioni laterali barra, protezione anteriore barra, presa di forza unificata, distanziali per ruote, ruotina per fresa, ecc.

Tutte le attrezzature originali sono costruite in accordo alla Direttiva Macchine Europea vigente.

11. APPLICABLE ACCESSORIES AND EQUIPMENT

11.1 Implements

Following implements can be mounted to the two-wheel tractors: cutter bars, snow throwers, lawn mowers, rotary hoes, ridgers, ploughs, etc.

EN

! In accordance with current European Directives, it's forbidden to attach implements and / or accessories for transporting the operator or other people.

11.2 Accessories

Cutter bar side protection, cutter bar protection, UNI PTO, wheel spacers, rotary hoe support wheel, etc.

All original equipments are manufactured in accordance with the European Machine Directive in force.

11. OUTILS ET ACCESSOIRES A AJOUTER

11.1 Outils

On peut monter sur les motoculteurs: barres de coupe, chasse-neige, tondeuses, fraises, butteurs, charrues, etc.

FR

! Selon les Directives Européenne en vigueur, n'est pas possible d'attacher outils et / ou accessoires pour le transport de l'opérateur ou d'autre personnes.

11.2 Accessoires

Protections latérales pour barre, protection avant pour barre, prise de force unifiée, entretoises pour roues, roue porteuse pour fraise, etc.

Tous les équipements originaux sont construits en accord avec la Directive Machines européennes en vigueur.

11. APEROS Y ACCESORIOS APLICABLES

11.1 Aperos

En nuestras motosegadoras pueden aplicarse: barras de siega, quitanieves, cortacéspedes.

ES

! Con arreglo a la Directiva Europea, no es posible aplicar aperos y / o accesorios para el transporte del operador o de otras personas.

11.2 Accesorios

Protecciones laterales para barra, protección anterior barra, toma de fuerza unificada, distancias ruedas, rueda soporte fresa, etc.

Todos los equipos originales están construidos según la Directiva Máquinas Europea vigente.

11. ANWENDBARE GERÄTE UND ZUBEHÖR

11.1 Geräte

Folgende Arbeitsgeräte können auf der Einachser montiert werden: Mähbalken, Schneeschleudern, Rasenmäher, Fräsen, Furchenzieher, Pflüge, usw.

DE

! Der Europäische Richtlinie gemäß, kann kein Mögliche und Arbeitsgeräte für Transport die Operator und Personen angehängt werden.

11.2 Zubehör

Seitenschutz für Mähbalken, Frontalschutz für Mähbalken, UNI-Zapfwelle, Distanzstücke für Räder, Stützrad für Fräswerkabstützung, usw.

Alle Originalgeräte wurden nach der geltenden europäischen Maschinenrichtlinie gebaut.

ATTREZZI ED ACCESSORI
IMPLEMENTS AND ACCESSORIES
OUTILS ET ACCESSOIRES
APEROS Y ACCESORIOS
ARBEITSGERÄTE UND ZUBEHÖR

IT

FRESA da 46 cm a 85 cm
(fig.25)

Vedere manuale specifico

BARRA FALCIANTE da 0,80 m
a 1,55 m (fig.26)

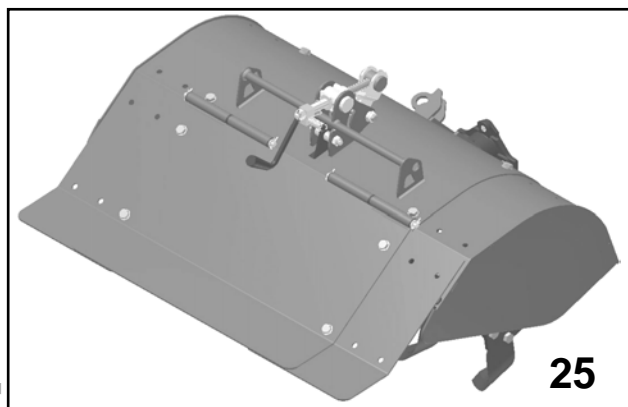
Vedere manuale specifico

TRINCIAERBA
60 cm, 75 cm e 90 cm (fig.27)

Vedere manuale specifico

SPAZZATRICE 80cm e 100 cm
(fig.28)

Vedere manuale specifico

**EN**

ROTARY HOE from 46 cm to
85 cm (fig.25)

See related manual

CUTTER BAR from 0,80 m
to 1,55 m (fig.26)

See related manual

FLAIL MOWER
60 cm, 75 cm and 90 cm (fig.27)

See related manual

SWEEPER 80 cm and 100 cm
(fig.28)

See related manual

**FR**

FRAISE de 46 cm à 85 cm
(fig.25)

Voir manuel spécifique

BARRE DE COUPE de 0,80 m
à 1,55 m (fig.26)

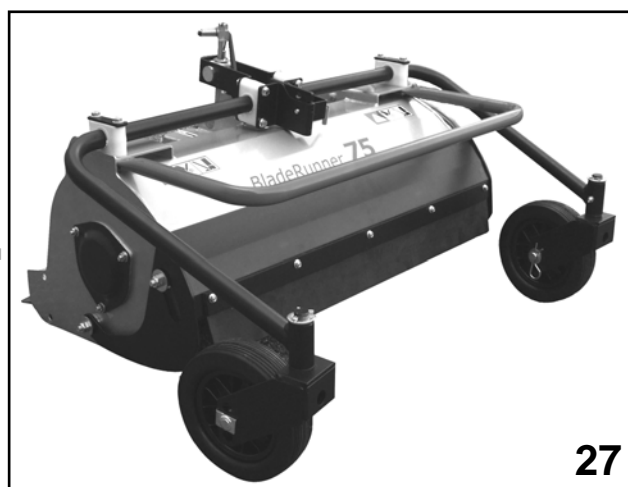
Voir manuel spécifique

BROYEUR
60 cm, 75 cm et 90 cm (fig.27)

Voir manuel spécifique

BALAYEUSE 80 cm et 100 cm
(fig.28)

Voir manuel spécifique

**ES**

FRESA de 46 cm a 85 cm
(fig.25)

Ver manual específico

BARRA DE SIEGA de 0,80 m
a 1,55 m (fig.26)

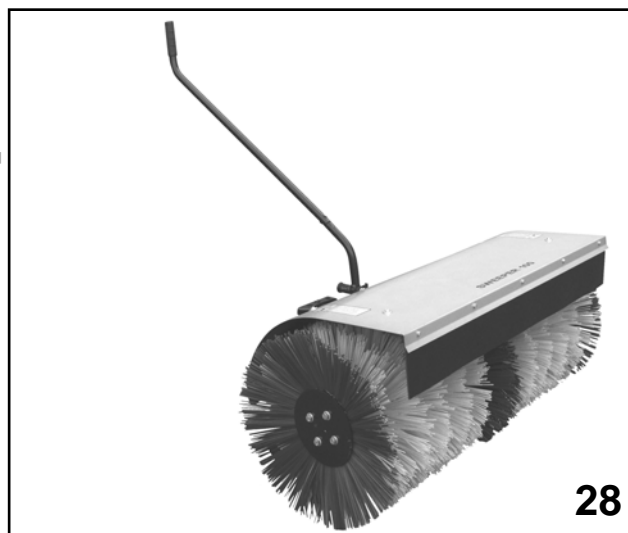
Ver manual específico

TRINCHADORA DE HIERBA
60 cm, 75 cm y 90 cm (fig.27)

Ver manual específico

MÁQUINA BARREDORA 80 cm y
100 cm (fig.28)

Ver manual específico

**DE**

FRÄSE von 46 cm bis 85 cm
(Abb.25)

Siehe bezügliches
Handbuch

MÄHBALKEN von 0,80 m bis
1,55 m (Abb.26)

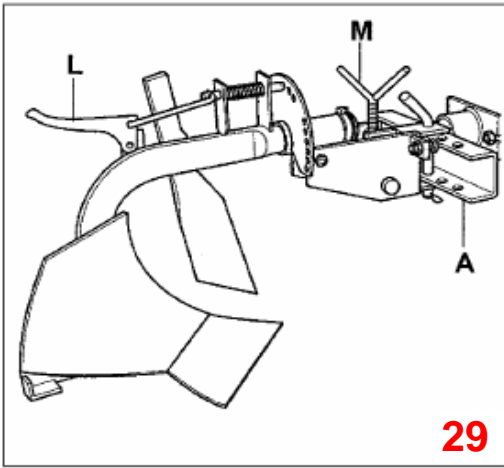
Siehe bezügliches
Handbuch

FUTTERSCHNEIDEMASCHINE
60 cm, 75 cm und 90 cm (fig.27)

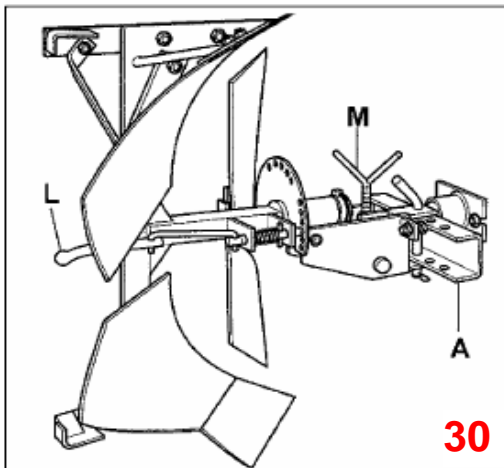
Siehe bezügliches
Handbuch

KEHRMASCHINE 80 cm und
100 cm (fig.28)

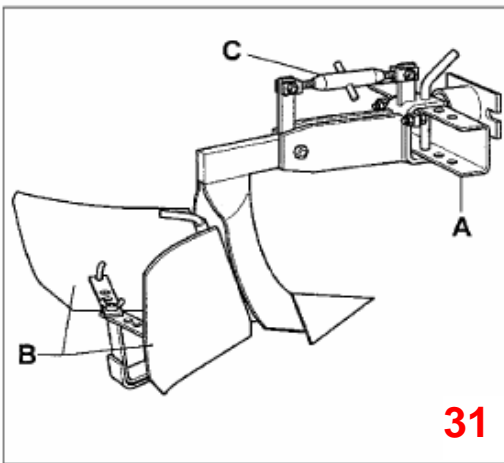
Siehe bezügliches
Handbuch



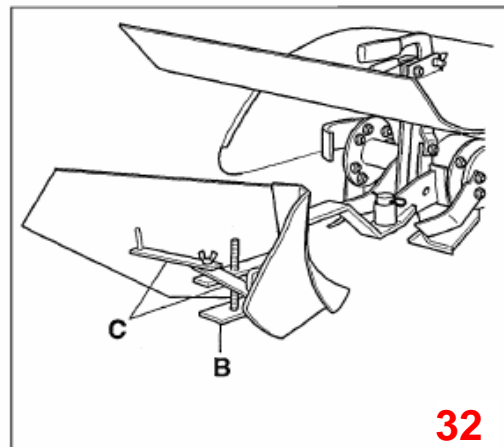
29



30



31



32

- ARATRO MONOVOMERE (fig.29) Vedere manuale specifico
- ARATRO VOLTAORECCHIO (fig.30) Vedere manuale specifico
- ASSOLCATORE REGISTRABILE (fig.31) Vedere manuale specifico
- ASSOLCATORE RETROFRESA (fig.32) Vedere manuale specifico

-
- SINGLE-FURROW PLOUGH (fig.29) See related manual
 - TURNWREST PLOUGH (fig.30) See related manual
 - ADJUSTABLE RIDGER (fig.31) See related manual
 - RIDGER ADAPTABLE BEHIND ROTARY HOE (fig.32) See related manual

-
- CHARRUE MONOSOC (fig.29) Voir manuel spécifique
 - CHARRUE TOURNE-OREILLE (fig.30) Voir manuel spécifique
 - BUTTOIR A AILES REGLABLES (fig.31) Voir manuel spécifique
 - BUTTOIR MONTE DERRIERE LA FRAISE (fig.32) Voir manuel spécifique

-
- ARADO SIMPLE (fig.29) Ver manual específico
 - ARADO GIRATORIO (fig.30) Ver manual específico
 - SURCADOR REGISTRABLE (fig.31) Ver manual específico
 - SURCADOR RETROFRESA (fig.32) Ver manual específico

-
- EINSCHARIGER PFLUG (Abb.29) Siehe bezügliches Handbuch
 - WENDEPFLUG (Abb.30) Siehe bezügliches Handbuch
 - VERSTELLBARER FURCHENZIEHER (Abb.31) Siehe bezügliches Handbuch
 - FURCHENZIEHER HINTER DER FRÄSE (Abb.32) Siehe bezügliches Handbuch

IT

EN

FR

ES

DE

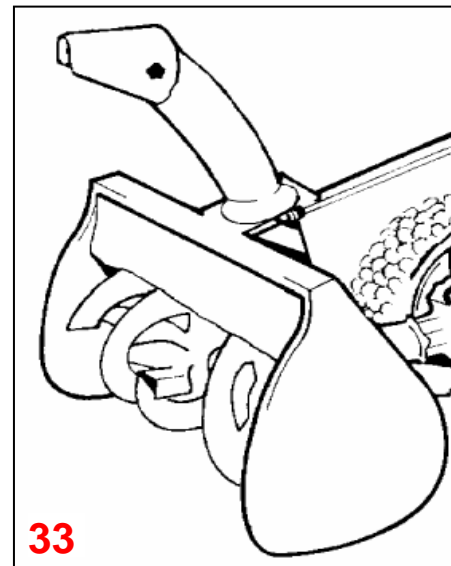
TURBINA DA NEVE (fig.33) Vedere manuale specifico

LAMA DA NEVE (fig.34) Vedere manuale specifico

IT

TOSAERBA cm 56 e cm 100 (fig.35) Vedere manuale specifico

TRINCIA cm 80 HEAVY DUTY (fig.36) Vedere manuale specifico



33

SNOW TURBINE (fig.33) See related manual

SNOW BLADE (fig.34) See related manual

EN

LAWN MOWER cm 56 and cm 100 (fig.35) See related manual

HARVESTER cm 80 HEAVY DUTY (fig.36) See related manual



34

TURBINE A NEIGE (fig.33) Voir manuel spécifique

LAME A NEIGE (fig.34) Voir manuel spécifique

FR

TONDEUSE A GAZON cm 56 et cm 100 (fig.35) Voir manuel spécifique

BROYEUR cm 80 HEAVY DUTY (fig.36) Voir manuel spécifique

TURBINA DE NIEVE (fig.33) Ver manual específico

CUCHILLA DE NIEVE (fig.34) Ver manual específico

ES

SEGADORA 56 cm y 100 cm (fig.35) Ver manual específico

TRINCHADORA 80 cm HEAVY DUTY (fig.36) Ver manual específico



35

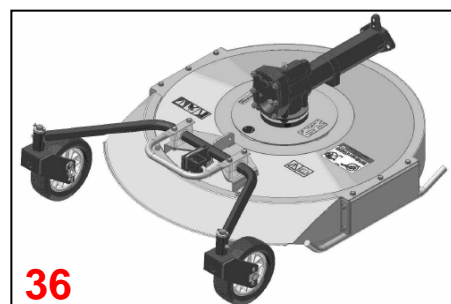
SCHNEETURBINE (Abb.33) Siehe bezügliches Handbuch

SCHNEEFRÄSE (Abb.34) Siehe bezügliches Handbuch

DE

MÄHWERK 56 cm und 100 cm (Abb.35) Siehe bezügliches Handbuch

MÜLCHE 80 cm HEAVY DUTY (Abb.36) Siehe bezügliches Handbuch



36

11.3 Ruote pneumatiche

Sono particolarmente indicate per gli impieghi agricoli in quanto il profilo artigliato consente sempre una buona aderenza della macchina a terra sia sui terreni duri che soffici.

Le ruote **4.00-8** (fig.39) non hanno il cerchio carreggiata variabile. Tuttavia è possibile cambiare la carreggiata invertendo il montaggio delle ruote stesse. Le ruote **4.0-10**, **5.0-10** e **6.5/80-12** hanno il cerchio a carreggiata variabile che permette di avere 2 possibilità di montaggio con carreggiate diverse (fig.40).

11.3 Pneumatic wheels

They are particularly suitable for agricultural uses since the claw tread always provides good adherence of the machine to the ground, either on hard or soft grounds.

The wheels **4.00-8** (fig.39) do not have the rim with adjustable track. However it is possible to change the track inverting the assembly of the same wheels. The wheels **4.0-10**, **5.0-10** and **6.5/80-12** have the rim with adjustable track, which offers two assembling possibilities with different tracks (fig.40).

11.3 Roues pneumatiques

Elles sont particulièrement indiquées pour les usages agricoles, puisque le profil dentelé permet toujours une bonne adhérence de la machine au terrain, qu'il s'agisse de terrains durs ou meubles.

Les roues **4.00-8** (fig.39) n'ont pas la jante à chaussée variable. Toutefois il est possible de changer la chaussée en invertissant le montage des roues. Les roues **4.0-10**, **5.0-10** et **6.5/80-12** ont la jante à chaussée variable qui permet d'avoir deux possibilités de montage avec des chaussées différentes (fig.40).

11.3 Ruedas neumaticas

Son particularmente indicadas para maquinaria agrícola ya que el perfil garrudo ofrece siempre una buena adherencia de la máquina al suelo, ya sea sobre terrenos duros o blandos.

Las ruedas **4.00-8** (fig.39) no tienen la llanta con paso variable. Aunque puede variarse invirtiendo el montaje de las mismas ruedas. Las ruedas **4.0-10**, **5.0-10** y **6.5/80-12** tienen la llanta con paso variable que les permite tener 2 posibilidades de montaje con pasos distintos (fig. 40).

11.3 Gummi-Räder

Sie sind für landwirtschaftliche Einsätze besonders geeignet, weil ihr Klauenprofil eine gute Haftung der Maschine auf harten oder weichen Boden erlaubt.

Die Räder **4.00-8** (Bild 39) haben Felgen mit fester Spurweite. Es ist jedoch möglich, die Spurweite zu ändern. Dazu die Räder umgekehrt montieren. Räder **4.0-10**, **5.00-10** und **6.5/80-12** haben Felgen mit verstellbarer Spurweite, was zwei Montagemöglichkeiten mit zwei verschiedenen Spurweiten ermöglicht (Bild 40).

Per lavorare con aratri od assolcatori è consigliabile l'applicazione di ruote con diametro superiore (es. **6.5/80-12**) questo per incrementare l'aderenza e lo sforzo di traino. Con queste ruote si possono applicare anche gli altri attrezzi: tosaerba, barra, ecc. montando sulla presa di forza del cambio una prolunga o attacco rapido, per evitare l'interferenza tra le ruote e gli attrezzi stessi.

When working with ploughs and ridgers it is advisable to mount wheels with a larger diameter (for ex. **6.5/80-12**). Their larger diameter and their claw tread increase the adherence to the ground and their traction. These wheels can be fitted also with the other implements: lawn mower, bars, etc., by fitting on the gearbox P.T.O. the implement extension or quick hitch, in order to avoid interferences between the wheels and the implements.

Pour travailler avec les charrues et les buttoirs on conseille de monter des roues avec un diamètre supérieur (**6.5/80-12** par exemple) pour augmenter l'adhérence et la force de traction. Avec ces roues on peut appliquer aussi les autres accessoires: tondeuse, barre, etc., en montant sur la prise de force de la boîte de vitesses une rallonge ou une attache rapide, pour éviter des interférences entre les roues et les outils.

Para trabajar con arados o surcadores es aconsejable la aplicación de ruedas con diámetro superior, (ex. **6.5/80-12**) esto se hace para incrementar la adherencia y el esfuerzo de arrastre. Con estas ruedas pueden aplicarse también otros aperos: cortacésped, barra, etc., montando sobre la toma de fuerza del cambio una prolongación o enganche rápido, para evitar la interferencia entre las ruedas y los aperos mencionados.

Um mit Pflügen oder Furchenziehern zu arbeiten, werden größere Räder empfohlen (z.B. **6.5/80-12**). Der Durchmesser erhöht die Haftung am Boden sowie die Zugkraft. Mit diesen Gummi-Rädern können auch andere Arbeitsgeräte, wie Mähbalken, Rasenmähern, usw. angebaut werden, indem auf die Zapfwelle die Verlängerung für Arbeitsgeräte montiert wird. Die Verlängerung dient dazu, Interferenzen zwischen den Rädern und den selben Arbeitsgeräten zu vermeiden.

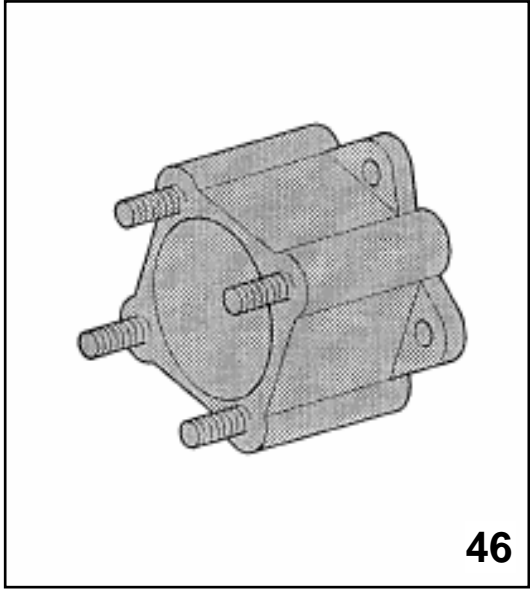
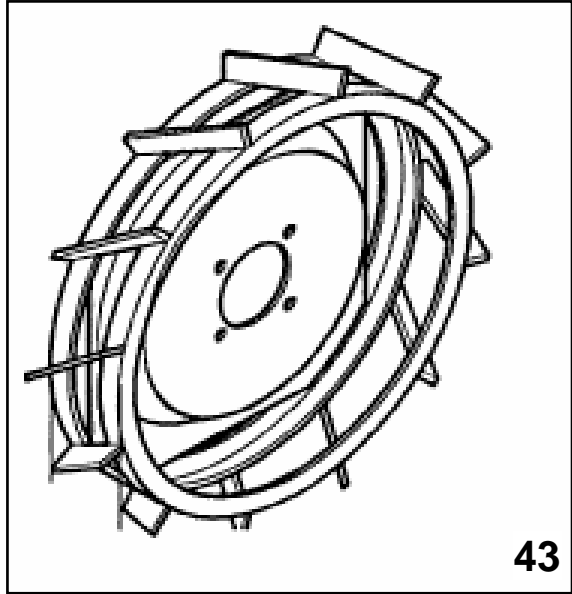
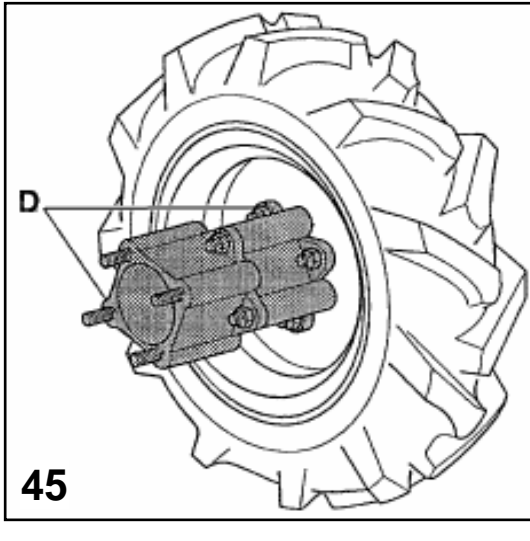
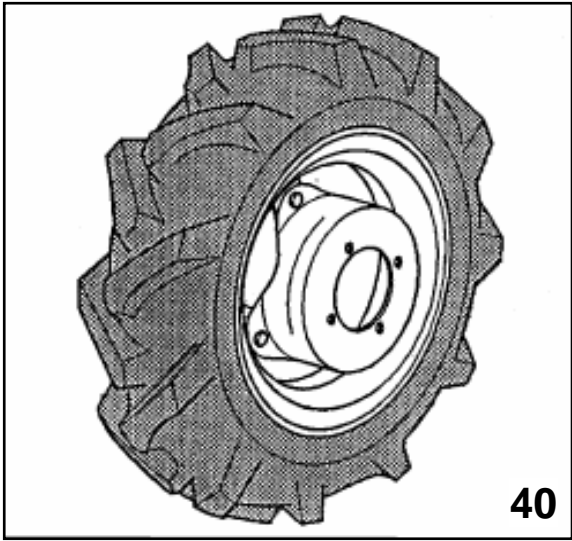
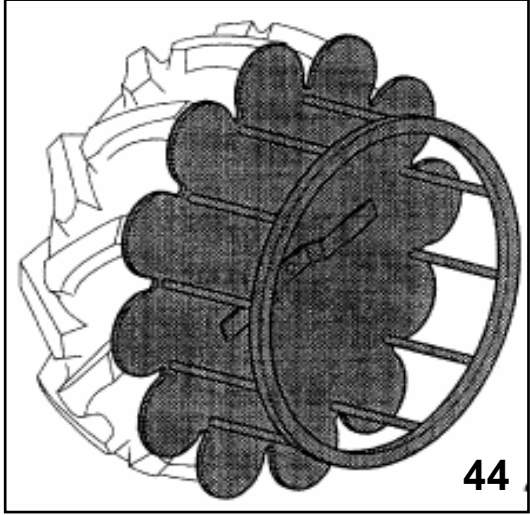
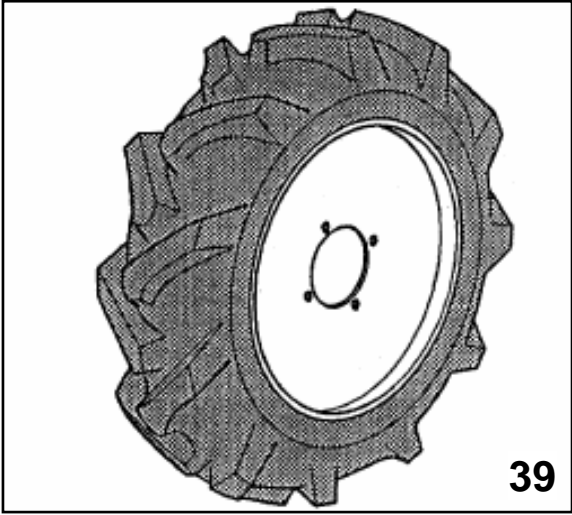
IT

EN

FR

ES

DE



11.4 Ruote metalliche a gabbia

Queste ruote trovano particolare utilizzazione nell'impiego del motocoltivatore con fresa in terreni molto duri. Infatti le traversine poste sulla circonferenza delle ruote penetrano nel terreno realizzando quindi un buon ancoraggio della macchina a terra e impedendo alle ruote di slittare. L'uso delle ruote a gabbia è conveniente se limitato a questi casi. Negli altri casi in genere è consigliabile l'uso delle ruote pneumatiche, che, dove non siano richieste prestazioni di aderenza limite, danno alla macchina una trazione più regolare e fanno da cuscinetto elastico tra questa e la terra. Queste ruote sono disponibili con diametro di 43 cm e 49 cm (vedi fig.43).

11.4 Steel cage wheels

These wheels are specially designed to be used with the two-wheel tractor mounting the rotary hoe on hard ground. The crosspieces on the wheels perimeter penetrate the ground, and assure good gripping of the machine to the earth, and prevent slippage. Cage wheels are profitable to use only in these conditions.

Otherwise it is better to use pneumatic wheels which, if there is no severe problem of adherence, give the machine a steadier traction and form a flexible buffer between it and the ground. These wheels are available with diameter 43 cm and 49 cm (see fig.43).

11.4 Roues métalliques

Ces roues sont surtout employées pour l'utilisation du motoculteur avec fraise sur terrains très durs. En effet, les traverses posées sur la circonférence des roues pénètrent dans le terrain créant ainsi un bon ancrage de la machine à la terre en empêchant ainsi aux roues de glisser. L'utilisation des roues métalliques d'adhérence est utile si elle se limite aux cas ci-dessus.

Pour tous les autres cas en général il est préférable d'utiliser des roues pneumatiques qui donnent à la machine, lorsqu'on ne lui demande pas de prestations de forte adhérence, une traction plus régulière en formant un coussin élastique entre le terrain et la machine. Les roues sont disponibles avec diam. 43 cm et 49 cm (voir fig.43).

11.4 Ruedas de jaula

Estas ruedas están particularmente indicadas para trabajar con el motocultor con fresa en terrenos muy duros. En efecto, los traveseros situados en la circunferencia de las ruedas, penetran en la tierra realizando un buen anclaje de la máquina al suelo e impidiendo que las ruedas patinen. El uso de las ruedas de jaula se limita a este caso.

En otros casos es aconsejable el uso de ruedas neumáticas que, aunque no tengan prestaciones de adherencia máxima, dan a la máquina una tracción más regular y hacen de cojinete elástico entre la máquina y el suelo. Estas ruedas se fabrican con 43 cms y 49 cms de diámetro (ver fig.43).

11.4 Metalstollenräder

Die Gitterräder werden vorzugsweise beim Fräsen auf sehr hartem Boden eingesetzt. Die Querstege der Gitterräder dringen in den Boden ein und gewährleisten damit eine gute Verankerung der Maschine ohne, daß es zum Durchrutschen der Räder kommt. Der Einsatz der Gitterräder ist nur in den geschilderten Verhältnissen günstig.

In allen anderen Fällen ist im allgemeinen das Arbeiten mit Luftreifen günstiger, weil sie eine bessere Zugkraftübertragung gewährleisten und ein federndes Kissen zwischen der Maschine und dem Erdboden bilden. Diese Räder stehen mit Ø 43 cm und Ø 49 cm zur Verfügung (siehe Abb. 43).

11.5 Ruote "Super-Bite" (antideriva)

Queste ruote sono particolarmente indicate per falciare su terreni in pendenza. Accoppiate alle ruote pneumatiche incrementano sia la trazione che la stabilità laterale della macchina (fig.44). Sono disponibili solo da accoppiare a ruote 4.00-8 e 5.0-10.

11.6 Gemellaggio ruote

Si possono gemellare le ruote 4.00-8 e le 4.0-10 interponendo due distanziali **D** da 6 cm (fig.45) fra una ruota e l'altra (vedi distanziali ruote).

11.5 Wheels "Super-Bite" (antidrift)

Those wheels are particularly recommended to mow on sloping ground. Coupled to pneumatic wheels they increase both the traction and lateral stability of the machine (fig.44). They are available only to couple to wheels 4.00-8 and 5.0-10.

11.6 Wheels twinning

The wheels 4.00-8 and 4.0-10 can be twinned installing two 6 cm spacers **D** (fig.45) between the two wheels (see Wheel Spacers).

11.5 Roues "Super-Bite" (antidérive)

Ces roues sont particulièrement indiquées pour faucher sur terrains en pente. Unies aux roues pneumatiques elles augmentent la traction et la stabilité latérale de la machine (fig.44). Disponibles seulement pour accoupler à des roues de 4.00-8 et 5.0-10.

11.6 Jumelage roues

On peut jumeler les roues 4.00-8 et 4.0-10 en montant deux moyeux **D** de 6 cm (fig.45) entre une roue et l'autre (voir Moyeux pour roues).

11.5 Ruedas "Super-Bite" (antideriva)

Estas ruedas son particularmente indicadas para faltar sobre terrenos en pendiente. Acopiada a las ruedas neumáticas incrementan sea la tracción que la estabilidad lateral de la máquina (fig.44). Están disponibles solo para acoplar a ruedas 4.00-8 y 5.0-10.

11.6 Ruedas gemelas

Pueden duplicarse las ruedas 4.00-8 y las 4.0-10 interponiendo dos distancias **D** da 6 cms. (fig.45) entre una rueda y la otra (ver distancias ruedas).

11.5 Räder "Super-Bite" (Rutschfest)

Diese Räder bieten besonders auf geneigtem Untergrund ausgezeichnete Bodenhaftung. Gekoppelt mit den pneumatischen Reifen verbessert sich sowohl die traktion als auch die Lateralstabilität des Fahrzeugs (Bild 44). Sind lediglich für die Räder 4.00-8 und 5.0-10 erhältlich.

11.6 Zwillingsbereifung

Die Zwillingsbereifung der Räder 4.00-8 und 4.0-10 erfolgt durch zwei Distanzstücke **D** 6 cm (Bild 45) zwischen den Rädern (siehe Distanzstücke für Räder).

IT

EN

FR

ES

DE

IT

11.7 Distanziali per ruote (fig.46)

Servono per allargare la carreggiata e aumentano quindi la stabilità della macchina sulle pendenze trasversali. Si montano interposti tra le ruote e i mozzi portaruote e allargano la carreggiata di 6 cm per parte.

11.8 Zavorre per attrezzi

Per bilanciare la macchina con i diversi attrezzi montabili sulla stessa, sono disponibili varie tipologie di zavorre da applicare all'attrezzo e sono costruite in modo specifico per ogni attrezzo. Le zavorre disponibili sono:

- zavorra per lama da neve "professional" (kg 9);
- zavorra per spazzaneve a turbina cm 60 (kg 4,5);
- zavorra per spazzaneve a turbina cm 70 (kg 5,5);
- zavorra per Bladerunner (kg 14);
- zavorra per trasmissione a bagno olio standard e Duplex (kg 15).

11.9 Zavorre per ruote

Queste zavorre servono per appesantire la macchina ed avere quindi una trazione superiore. Si possono impiegare nei lavori di aratura ed assolcatura. Si fissano ai mozzi delle ruote con due dei quattro dadi che fissano le ruote (fig. 48). Vedi tabella riassuntiva 1 pag.19.

EN

11.7 Wheel spacers (fig.46)

These spacers are used to widen the track and thus increase the stability of the machine on sloping ground. They are mounted between the wheels and the hubs and widen the track by 6 cm on each side.

11.8 Ballasts for equipment

To balance the machine with various equipment that can be assembled, various types of ballast are available for use on the equipment. They are manufactured in a specific way for every piece of equipment. The following ballasts are available:

- ballast for "professional" snow blade (kg 9);
- ballast for turbine snow plough cm 60 (kg 4.5);
- ballast for turbine snow plough cm 70 (kg 5.5);
- ballast for Bladerunner (kg 14);
- ballast for standard oil immersion transmission and Duplex (kg 15).

11.9 Ballasts for wheels

These ballasts are used to make the machine heavier and to have therefore a higher tractive force. They can be used for ploughing or ridging. They must be fixed to the wheel hubs with two of the four nuts fastening the wheels (fig.48). See table 1 page 19.

FR

11.7 Entretoises pour roues (fig.46)

Leur utilisation a pour but d'élargir l'écartement des roues en augmentant par conséquent la stabilité de la machine sur les pentes transversales. Elles se situent entre les roues et les moyeux et élargissent l'écartement des roues de 6 cm de chaque côté.

11.8 Contrepoids pour outils

Pour équilibrer la machine avec ses différents outils, différents type de contrepoids sont disponibles applicables sur l'outil et ils sont construits de manière particulière pour chaque outil. Les contrepoids disponibles sont:

- contrepoids pour lame à neige "professional" (kg 9);
- contrepoids pour chasse-neige à turbine cm. 60 (kg 4,5);
- contrepoids pour chasse-neige à turbine cm. 70 (kg 5,5);
- contrepoids pour Bladerunner (kg 14);
- contrepoids pour transmission à bain d'huile standard et Duplex (kg 15).

11.9 Lests pour roues

Ces lests servent à alourdir la machine et avoir donc un effort de traction supérieur. On peut les employer dans des travaux de labourage ou sillonnage. Ceux-ci doivent être fixés aux moyeux des roues avec deux des quatre écrous qui fixent les roues (fig.48). Voir table 1 à la page 19.

ES

11.7 Distanciales para ruedas (fig.46)

Sirven para aumentar la anchura y a mejorar así la estabilidad de la máquina en desniveles transversales. Se montan interpuestas entre las ruedas y los tapabucos de las ruedas, aumentando 6 cms por lado la anchura.

11.8 Lastres para elementos

Para equilibrar la máquina con diferentes elementos que pueden montarse en la misma, existen varios tipos de lastres que pueden colocarse en los elementos y están hechos específicamente para cada uno de ellos. Los lastres disponibles son:

- lastre para cuchilla de nieve "professional" (9 kg);
- lastre para quitanieves de turbina 60 cm (4,5 kg);
- lastre para quitanieves de turbina 70 cm (5,5 kg);
- lastre para Bladerunner (14 kg);
- lastre para transmisión de baño de aceite estándar y Dúplex (15 kg).

11.9 Lastres para ruedas

Estos lastres sirven para hacer más pesada la máquina y tener así un esfuerzo de tracción superior. Pueden utilizarse entra bajos con el arado y el surcador. Se fijan a los tapabucos de las ruedas con dos de las cuatro tuercas que fijan la rueda (fig.48). Ver tabla 1 pag.19.

DE

11.7 Spurverstellelemente (Abb.46)

Mit diesen Distanzstücken kann die Spurweite vergrößert werden so, daß die Stabilität des Einachsers bei Hanglagen erhöht wird. Die Verstellelemente werden zwischen die Räder und die Radnaben eingebaut und ergeben auf jeder Seite eine Spurweitenvergrößerung von 6 cm.

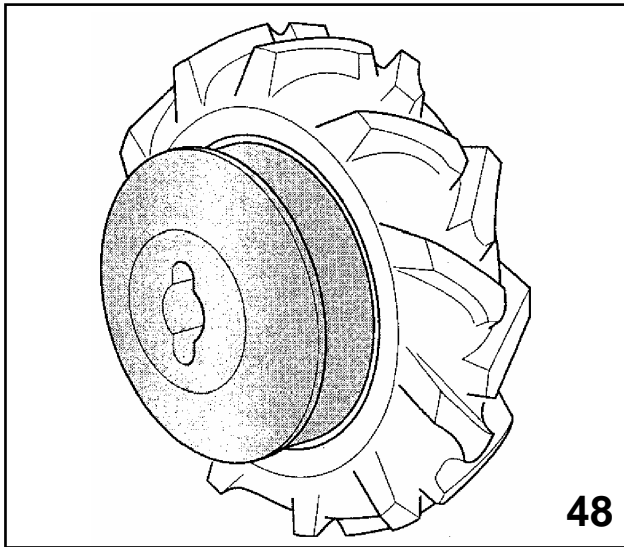
11.8 Zusatzgewichte für Anbaugeräte

Zur Auswuchtung der Maschine bei angebrachten Arbeitsgeräten, sind verschiedene Arten von Zusatzgewichten erhältlich, die an den Anbaugeräten angebracht werden und spezifisch für jedes Gerät gefertigt wurden. Die angebotenen Zusatzgewichte sind:

- Zusatzgewicht für Schneefräse "professional" (9 Kg);
- Zusatzgewicht für Schneeturbine 60 cm (4,5 Kg);
- Zusatzgewicht für Schneeturbine 70 cm (5,5 Kg);
- Zusatzgewicht für Bladerunner (14 Kg);
- Zusatzgewicht für Standard-Ölbad-Getriebe und (15 Kg).

11.9 Ballastgewichte für Räder

Die Ballastgewichte dienen dazu, die Maschine schwerer zu machen, um eine höhere Zugkraft zu erwirken. Sie können bei Pflüg oder Furchenzieharbeiten verwendet werden. Sie werden an den Radnaben mit zwei der vier Mutter die Räder fixieren, festgestellt (Abb.48). Siehe Übersichtstabelle 1 Seite 19.



48

11.10 Zavorre per macchina per 750

Alla macchina è possibile applicare altre 2 zavorre (fig.49), una per lato, direttamente ai supporti posti sulla scatola cambio (fig.50), per mezzo di tre viti.

Queste zavorre servono per bilanciare meglio il peso al manubrio nel caso la macchina sia con motore a benzina e venga utilizzata con attrezzi particolarmente pesanti, tipo la fresa cm. 85/100, oppure per appesantire ulteriormente (oltre le zavorre per ruote) nei lavori di aratura.

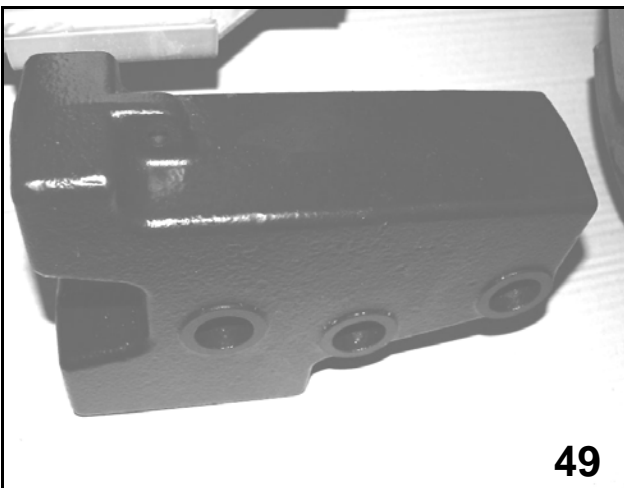
IT

11.10 Machine weights for 750

Using three screws, it is possible to apply 2 weights (fig.49) to the machine (one per side). These can be fitted directly onto the supports positioned on the gearbox (fig.50).

These weights are used to optimally balance the weight of the handlebar in the event that the machine is fitted with a petrol engine and used with particularly heavy tools, such as the 85/100 cm milling cutter, or to weight down further (in addition to the wheel weights) during ploughing.

EN



49

11.10 Lests pour machine pour 750

On peut appliquer à la machine deux autres lests (fig.49), un de chaque côté, directement aux supports placés sur la boîte de vitesse (fig.50) au moyen de trois vis.

Ces lests servent à mieux équilibrer le poids du guidon si la machine a un moteur à benzine et si elle est utilisée avec des outils particulièrement lourds, comme une fraise de cm. 85/100, ou bien à alourdir ultérieurement (en plus des lests pour les roues) dans les travaux de labourage.

FR

11.10 Lastres para máquina por 750

Se pueden colocar otros 2 lastres (fig.49), uno por cada lado, directamente en los soportes situados en la caja de cambio (fig.50), mediante tres tornillos.

Estos lastres, sirven para equilibrar mejor el peso del manillar en caso de que la máquina sea con motor de gasolina y se utilice con herramientas especialmente pesadas tipo la fresa 85/100 cm, o bien para dar más peso (además de los lastres para ruedas) en los trabajos de arado.

ES



50

11.10 Ballastgewicht für Maschinen für 750

An der Maschine können direkt an den Halterungen am Getriebegehäuse (Abb.50) zwei weitere Zusatzgewichte (Abb.49) - eines je Seite - mit drei Schrauben angebracht werden.

Das Zusatzgewicht ist dazu da, das Gewicht des Lenkers besser auszugleichen, sofern die Maschine mit Benzinmotor ausgestattet ist und besonders schwere Werkzeuge verwendet werden wie z.B. das 85/100 cm Fräs Werkzeug oder um das Gerät beim Pflügen weiter zu beschweren (zusätzlich zu den Rädern).

DE

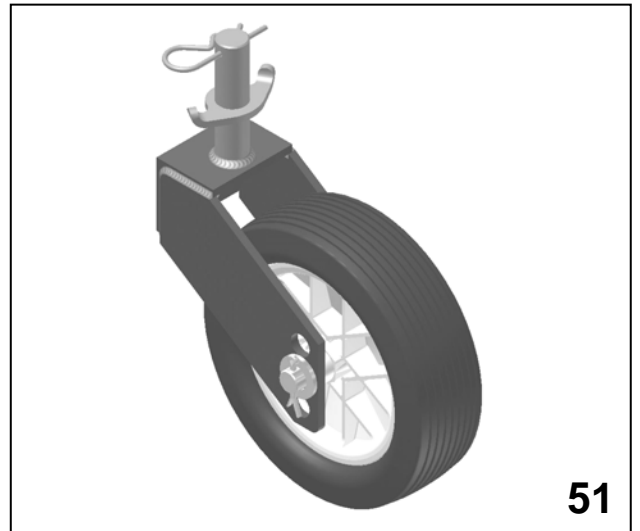
11.11 Ruotino sostegno fresa

E' molto utile nei trasferimenti della macchina perché tenendo sollevata la fresa dal terreno ne rende più agevole e meno faticosa la traslazione (fig.51).

IT

11.12 Protezione anteriore per barra

! É obbligatorio applicare la protezione anteriore ogni volta che si effettua un trasferimento o qualora la barra rimanga esposta al pubblico o ferma in deposito (fig.54).



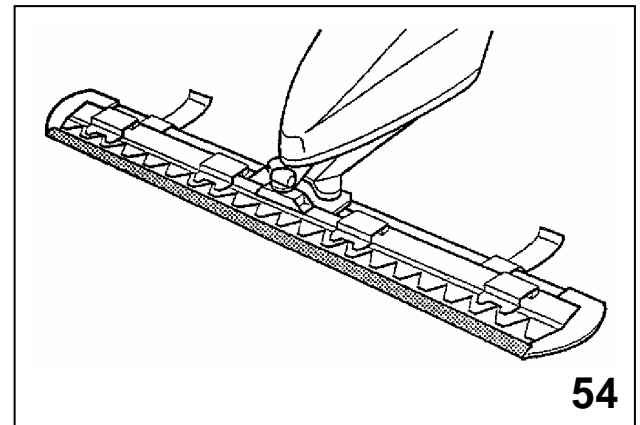
11.11 Rotary hoe wheel

This wheel is very useful when moving the machine on long distance because it holds the hoe up off the ground and makes travelling easier (fig.51).

EN

11.12 Cutter bar front protections

! It is recommended to apply the front protection each time a transfer is performed or whenever the bar remains exposed or in the deposit (fig.54).



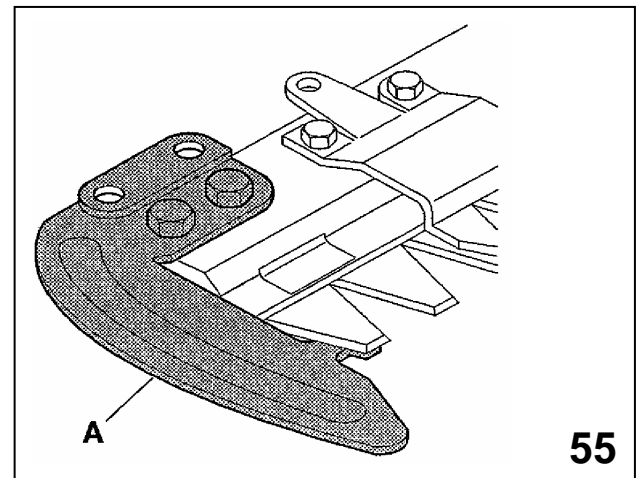
11.11 Roue porteuse pour fraise

Elle est particulièrement utile au cours des déplacements de la machine car en gardant soulevée la fraise du sol elle rend le déplacement plus aisé et moins fatigant (fig.51).

FR

11.12 Protection avant pour barre

! Il est obligatoire d'appliquer la protection antérieure chaque fois que l'on transfère la machine ou lorsque la barre exposée au public ou garée dans une remise (fig.54)



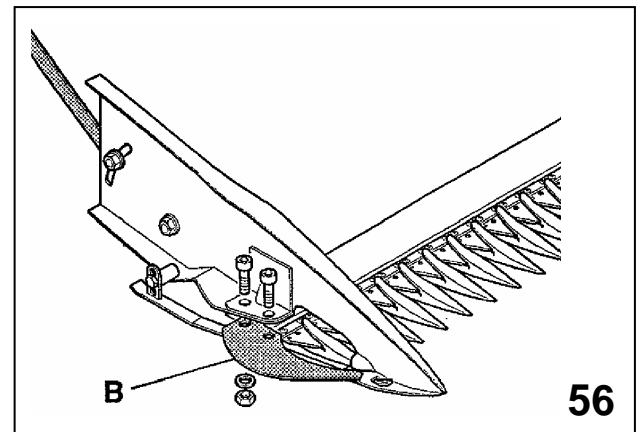
11.11 Rueda soporte fresa

Es muy útil en el transporte de la máquina porque teniendo levantada la fresa del suelo es más fácil y menos cansado el traslado (fig.51).

ES

11.12 Protección anterior para barra

! Es obligatorio aplicar la protección anterior cada vez que usted quiere efectuar un desplazamiento o si la palanca está exhibida o parada en deposito (fig.54).



11.11 Laufrad für Frästabstutzung

Das Laufrad dient für die Verlegung der Maschine. Es stützt die Fräse über dem Boden ab und erleichtert damit den Transport von einem Platz zum anderen (Abb.51).

DE

11.12 Frontschutz für Mahbalken

! Es ist notwendig den Frontschutz anzuwenden in Fall einer Übertragung und jedes Mal der Mahbalken bleibt ausgestellt oder im Lagerplatz (Abb.54).

11.13 Protezioni laterali per barra

Servono per impedire che la lama, uscendo nella sua corsa di lavoro dall'ingombro della barra, danneggi le piante vicine o si danneggi urtando contro ostacoli o sassi.

Vanno montate alle estremità della barra: per la barra Europa la protezione **A** (fig.55), per le barre fitte e semifitte la protezione **B** (fig.56).



Servono anche come protezioni antinfortunistiche.

11.13 Cutter bar side protections

Their purpose to avoid that the blade, when it comes out from the bar seat during its running, damages itself or the near plants knocking against obstacles or stones.

They must be fitted at the ends of the cutter bar; for the Europe cutter bar, fit protection **A** (fig.55), for the cutter bars with low cut or middle cut finger fit protection **B** (fig.56).



They can also be used as accident prevent tools.

11.13 Protections latérales pour barre

Leur but est d'éviter que la lame, en sortant du siège de la barre pendant le travail endommage les plantes proches ou s'endommage en heurtant des obstacles ou des pierres. Ces protections doivent être montées aux extrémités de la barre; pour la barre Europe protection **A** (fig.55), pour les barres avec dents à coupe courte ou à coupe moyenne protection **B** (fig.56).



Ils servent aussi pour protection anti-infortunistique.

11.13 Protecciones laterales para barra

Sirven para impedir que la cuchilla, usándose la barra normalmente, no dañe plantas vecinas o se rompa al topar con obstáculos o piedras. Tienen que ser montadas en la extremidad de la barra; para la barra Europa la protección **A** (fig.55), para las barras finas, semifinas la protección **B** (fig.56).



Ellas sirven como protección anti-infotunio, también.

11.13 Seitenschutz für Mähbalken

Vermeidet Beschädigungen am Blatt selbst, wenn es während des Arbeitslauf sich löst, sowie beim Anstoß an Hindernisse oder Steine. Dieser Schutz muß an die beiden äußersten Enden des Balkens montiert werden: für den Europa Mähbalken Schutz Typ **A** (Abb.55), für die Mähbalken mit Tiefschnitt oder Mittelschnittzähnen Schutz Typ **B** (Abb.56).



Sie dienen als Schutz gegen Unfälle.

11.14 Attacco rapido attrezzi

Serve per cambiare rapidamente gli attrezzi sulla macchina. E' composto da 2 parti: un codolo **A** ed una bussola **B** (fig.58 - 58/b).

Per montare l'attrezzo alla macchina basta inserire il codolo **A** nella bussola **B** ed agganciarli abbassando il perno **G**. Sul motocoltivatore 750 è montato di serie e si aggancia girando il pomolo rosso **G** (fig.58/b).

Per ogni attrezzo occorre un codolo **A**, oppure una bussola **B** nel caso sia un 750. Mantenere la bussola **B** ed il codolo **A** lubrificati con grasso per favorire il montaggio e lo smontaggio (fig.58).

IT

11.14 Quick hitch for implements

It allows to change rapidly the implements on the machine. It consists of 2 parts: a shank **A** and a sleeve **B** (fig.58 - 58/b).

To assemble the equipment on the machine just insert shank **A** in sleeve **B** and hook them by lowering pin **G**. On two-wheels tractor 750 it is assembled as standard and hooks by turning red knob **G** (fig.58/b).

For every piece of equipment, shank **A** is needed, or sleeve **B** if it is a 750. Keep sleeve **B** and shank **A** always lubricated with grease to make assembly and disassembly easier (fig. 58).

EN

11.14 Attache rapide outils

Il sert à changer rapidement les outils de la machine. Il est composé de 2 parties: une languette **A** et une boussole **B** (fig.58 - 58/b).

Pour monter l'outil à la machine, il suffit d'introduire la languette **A** dans la boussole **B** et de les accrocher en baissant le boulon **G**. Sur le motoculteur 750, il est installé en série et il s'accroche en tournant une poignée rouge **G** (fig.58/b).

Pour chaque outil, il faut une languette **A**, ou bien une boussole **B** si c'est un 750. Maintenir la boussole **B** et la languette **A** bien lubrifiés avec de la graisse pour faciliter le montage et le démontage (fig.58).

FR

11.14 Enganche rapido aperos

Sirve para cambiar rápidamente los aperos en la máquina. Está formado por dos partes: un conducto **A** y un buje **B** (fig.58 - 58/b).

Para montar el elemento en la máquina, es suficiente con introducir el conducto **A** en el buje **B** y engancharlos bajando el perno **G**. En el motocultor 750 está montado de serie y se engancha girando la rueda roja **G** (fig.58/b).

Para cada elemento es necesario un conducto **A**, o bien un buje **B** en caso de que sea 750. Mantener el buje **B** y el conducto **A** lubricados con grasa para facilitar el montaje el desmontaje (fig.58).

ES

11.14 Schnellanschluß für Arbeitsgeräte

Er dient, um die Arbeitsgeräte der Maschine schnell zu wechseln. Es besteht aus zwei Teilen: einem Schaft **A** und einer Buchse **B** (Abb.58 - 58/b).

Zum Anbau des Gerätes an die Maschine ist lediglich der Schaft **A** in die Buchse **B** zu stecken und durch Absenken des Bolzens **G** einzuhaken. Am Einachstraktor 750 ist dieser serienmäßig vorgesehen und wird durch Drehen des roten Schraubknopfes **G** (Abb.58/b) eingehakt.

Für jedes Anbaugerät wird ein Schaft **A** oder eine Buchse **B**, benötigt, sofern es sich um einen 750 handelt. Buchse **B** und Schaft **A** mit Fett gut geschmiert halten, um die Montage und Demontage zu erleichtern (Abb.58).

DE

IT

11.15 Presa di forza unificata D=35 (1" 3/8)

Questa presa di forza, applicata sulla presa di forza standard, porta all'esterno un albero scanalato di Ø 35 mm e dimensioni unificate 1" 3/8, come la PTO dei trattori, secondo le norme DIN 9611. A questo albero si possono collegare giunti cardanici, pulegge e attrezzi vari (fig.59).

11.16 Prolunga attrezzi mm 80

La prolunga attrezzi mm 80 (fig.60) è un accessorio utile nei casi in cui sia necessario bilanciare il peso tra la macchina e l'attrezzo senza o con l'abbinamento di zavorre.

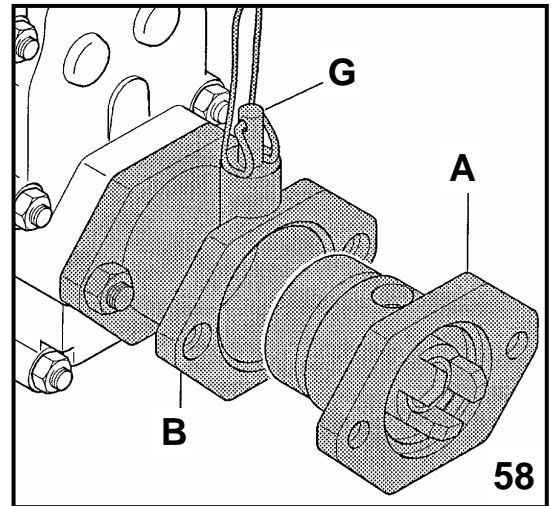
EN

11.15 Standard power take off D=35 (1" 3/8)

This PTO fitted on the machine PTO, takes out a splined shaft which as Ø = 35 mm and unified size 1" 3/8, like the tractors PTO's, according to DIN standards 9611. By this shaft you can drive pulleys, universal joints and many other implements (fig.59).

11.16 Equipment extension mm 80

Equipment extension mm 80 (fig.60) is a useful accessory when the weight needs to be balanced between the machine and the equipment with or without the combination of ballasts.



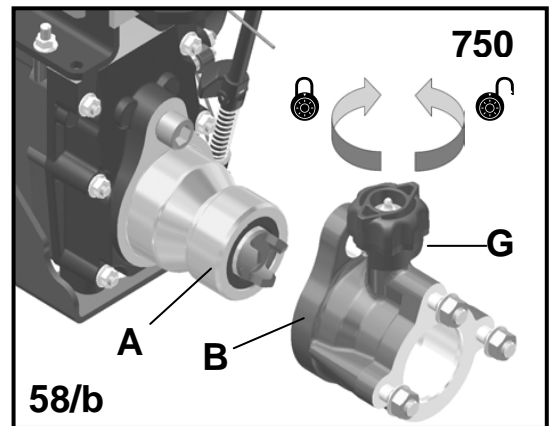
FR

11.15 Prise de force unifiée D=35 (1" 3/8)

Cette prise de force, appliquée sur la prise de force standard, porte à l'extérieur un arbre cannelé de Ø 35 mm qui a des dimensions unifiées 1" 3/8, comme la PTO des tracteurs, selon les règles DIN 9611. A cet arbre on peut appliquer des joints de cardan, des poulies ou d'autres outils (fig.59).

11.16 Rallonge outils mm 80

La rallonge outils mm 80 (fig.60) est un accessoire utile s'il faut équilibrer le poids entre la machine et l'outil ou avec l'accouplement du contrepoids.



ES

11.15 Toma de fuerza unificada D=35 (1" 3/8)

Esta toma de fuerza, aplicada sobre la toma de fuerza principal, lleva al exterior un eje estriado de Ø 35 mm y de dimensiones unificadas 1" 3/8, como la PTO de los tractores, según las reglas DIN 9611. A este eje se pueden acoplar juntas cardánicas, poleas y aperos varios (fig. 59).

11.16 Alargador elementos 80 mm

El alargador de elementos de 80 mm (fig.60) es un accesorio útil en los casos en los que es necesario equilibrar el peso entre la máquina y el elemento, sin o con lastres.

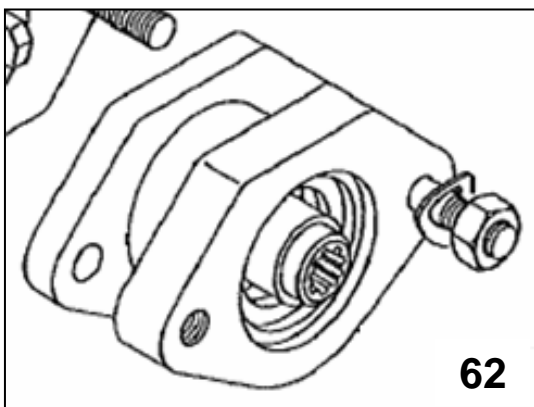
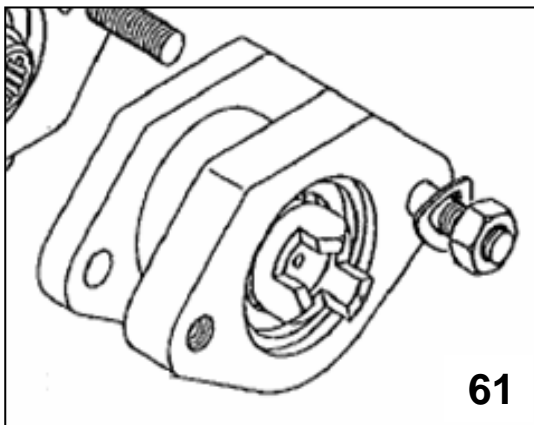
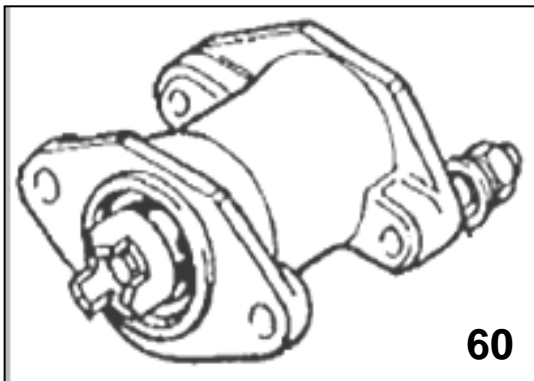
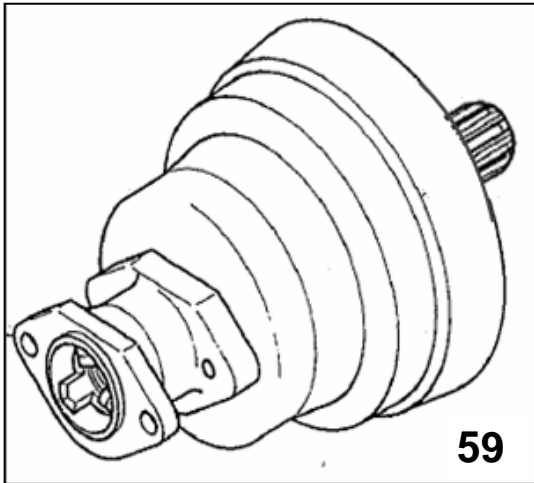
DE

11.15 Zapfwelle D=35 (1" 3/8)

Diese Zapfwelle, welche auf die Standard-Zapfwelle montiert wird, hat außen eine gerillte Welle Ø35 mm die Standard Abmessungen 1" 3/8 wie die Zapfwelle der Einachser gemäß DIN-Norm 9611 aufweist. Mit dieser Welle können Gelenkwelle, Riemenscheiben und verschiedenes Zubehör verbunden werden (Bild 59).

11.16 Verlängerung Anbaugeräte 80 mm

Die Verlängerung der Anbaugeräte 80 mm (Abb.60) ist ein Zubehörteil, das dann verwendet wird, wenn das Gewicht zwischen der Maschine und dem Gerät mit oder ohne Zusatzgewichten gleichmäßig verteilt werden soll.



La prolunga è da montare in particolare con l'uso delle barre falcianti in montagna o su pendenze dove la barra tende a sollevarsi facilmente da terra. Vengono montate a seconda del peso del motore; si consiglia di montare al massimo 2 prolunghie abbinata.

11.17 Adattatori per Presa di Forza

Gli adattatori Presa di Forza sono lunghi solo 6 cm, sono accessori particolarmente utili per trasformare la presa di forza di vecchie macchine (con innesto scanalato 20x17, Z10) per montare nuove attrezzature con presa di forza attuale a 3 denti (fig.61), oppure per utilizzare vecchie attrezzature (con albero 20x17, Z10) su macchine con presa di forza nuova a 3 denti (fig.62).

The extension should be assembled especially when moving bars are used on hills or inclines, where the bar tends to lift up easily from the ground. They are assembled according to the weight of the motor. It is recommended that 2 combined extensions are assembled.

11.17 Adaptors for PTO

The power take-off adaptors are only 6 cm long. They are particularly useful accessories to turn the power take-off of old machines (with splined connection 20x17, Z10) to assemble new equipment with current 3-toothed power take-off (fig.61) or to use old equipment (with shaft 20x17, Z10) on machines with new 3-toothed power take-off (fig.62).

La rallonge doit être montée spécialement en utilisant les barres de faucheuses en montagne ou en pente ou la barre a tendance à se soulever facilement de terre. Elles sont installées selon le poids du moteur; on conseille d'installer au maximum 2 rallonges accouplées.

11.17 Adaptateurs pour Prise de Force

Les adaptateurs de Prise de Force ont une longueur de 6 cm. Seulement, ce sont des accessoires particulièrement utiles pour transformer la prise de force des vieilles machines (avec relâchement rainurés 20x17, Z10) pour monter de nouveaux outils avec la prise de force actuelle à 3 dents (fig.61) ou pour utiliser de vieux outils (avec arbre 20x17, Z10) sur des machines avec une nouvelle prise de force à 3 dents (fig.62).

El alargador debe montarse sobre todo cuando se usan barras de corte en montaña o en pendientes donde la barra tiende a levantarse fácilmente del suelo. Se montan según el peso del motor; se aconseja montar un máximo de 2 alargadores combinados.

11.17 Adaptadores para Toma de Fuerza

Los adaptadores Toma de Fuerza miden solo 6 cm, son accesorios especialmente útiles para transformar la toma de fuerza de máquinas antiguas (con acople ranurado 20x17, Z10) para montar de nuevo equipos con la toma de fuerza actual de 3 dientes (fig.61), o bien, para utilizar equipos antiguos (con árbol 20x17, Z10) en máquinas con toma de fuerza nueva de 3 dientes (fig.62).

Die Verlängerung wird besonders bei Verwendung von Mähbalken in den Bergen oder an Hängen angebracht, wo der Mähbalken dazu neigt, sich leicht vom Boden abzuheben. Die Verlängerungen werden je nach dem Gewicht des Motors angebracht; es sollten höchstens zwei gekoppelte Verlängerungen angebracht werden.

11.17 Adapter für Zapfwelle

Die Zapfwellen-Adapter sind lediglich 6 cm lang und besonders nützliche Zubehörteile, um Zapfwellen von alten Maschinen (mit gerillter Kupplung 20 x 17, Z10) bzw. um neue Geräte mit 3-Zahn-Zapfwelle (Abb.61) verwenden zu können oder um alte Geräte (mit 20x17, Z10 Welle) an Maschinen mit neuer 3-Zahn-Zapfwelle (Abb.62) zu verwenden.

IT

EN

FR

ES

DE

12. POSSIBILI INCONVENIENTI E LORO RIMEDI

⊘ Non effettuare alcun intervento col motore in moto. Segue un elenco dei piccoli inconvenienti che possono avvenire ed a cui può rimediare direttamente il cliente:

12.1 Motore a scoppio. Il motore non parte. Eseguire nell'ordine i seguenti controlli:

- che la leva ON-OFF sia in posizione ON;
- che il serbatoio della benzina sia pieno almeno per metà;
- che il rubinetto della benzina sia aperto;
- che lo starter sia azionato (se il motore è freddo);
- che la benzina arrivi al carburatore;

- che il foro di sfiatione sul tappo del serbatoio non sia otturato;
- che il filtro a rete all'entrata del carburatore sia pulito;
- che i getti del carburatore siano puliti. Per controllarli, svitarli e, se sporchi, pulirli con un getto d'aria;
- che la candela dia la scintilla. Per questo controllo, smontare la candela, ricollegarla al cavo che la porta la corrente, appoggiare la parte metallica a massa e far girare la puleggia del motore come per avviarlo. Se non si vede scoccare la scintilla tra i due elettrodi, provare a controllare i collegamenti del cavo della candela e se la corrente non arriva ancora, sostituire la candela. Se anche questa ultima sostituzione non desse effetto, il guasto è da ricercarsi nell'impianto elettrico, bobina o in qualche altro organo.

12. TROUBLE SHOOTING

⊘ Do not perform any maintenance with engine on. Below are listed a few small difficulties which may occur and which can be solved by the user.

12.1 Gasoline engine does not start. Make the following checks in the order given:

- the ON-OFF lever is in the ON position;
- the fuel tank is at least half full;
- the fuel tap is open;
- a cold motor must be chocked;
- fuel reaches the carburettor;

- the breather hole in the fuel tank cap is not clogged;
- the carburettor filter is clean;
- carburettor jets are clean. Screw them out to inspect them and, if dirty, clean them with a blast of air;
- the sparking plug sparks. Take out the plug, reconnect it to its wire, touch the plug metal part to the metal part of the machine, and turn the pulley as to start the motor. If a spark is not seen between the plug electrodes, see if the plug wire connections are tight. If currents still does not reach the electrodes, change the plug. If the motor still does not start with a new sparking plug, the trouble is to be found in the electrical system, coil or other parts.

12. DEPANNAGE

⊘ Ne jamais intervenir avec le moteur en marche. Nous énumérons ci-dessous une liste des petits inconvénients qui peuvent se vérifier et que le client lui-même peut éliminer.

12.1 Moteur à explosion. Le moteur ne démarre pas. Exécuter dans l'ordre les contrôles suivants:

- que le levier ON-OFF soit en position ON.
- que le réservoir de carburant soit rempli au moins à moitié;
- que le robinet du carburant soit ouvert;
- que le starter soit actionné (si le moteur est froid);
- que l'essence arrive au carburateur;

- que le trou d'aération situé sur le bouchon du réservoir ne soit pas bouché;
- que le filtre à tamis à l'entrée du carburateur soit propre;
- que le gicleurs du carburateur soient propres. Pour les contrôler, dévisser et s'ils sont sales les nettoyer avec un jet d'air;
- que la bougie fasse l'étincelle. Pour faire ce contrôle, la joindre au câble conducteur de courant, appuyer la partie métallique à la masse et faire tourner la poulie du moteur comme pour le mettre en route. Si l'on ne voit pas l'étincelle entre les deux électrodes, essayer de contrôler les réliements du câble de la bougie et si le courant n'arrive pas encore, remplacer la bougie. Si cette substitution ne donnait aucun résultat, la panne est à rechercher dans le circuit électrique, bobine ou quelque autre pièces.

12. POSIBLES INCONVENIENTES Y SOLUCIONES

⊘ No efectuar alguna intervención con el motor en marcha. Damos a continuación algunos pequeños inconvenientes que pueden surgir y que el cliente puede eliminar.

12.1 El motor no arranca: motor de explosión. Seguir en orden los siguientes controles:

- que la palanca ON-OFF esté en posición ON.
- que el depósito de la gasolina está lleno, al menos la mitad;
- que el grifo de la gasolina está abierto;
- que el starter está accionado (si el motor está frío);
- que la gasolina llega al carburador;

- que el agujero respiradero sobre el tápon del depósito no esté obturado;
- que el filtro con rejilla a la entrada del carburador esté limpio;
- que el tiro del carburador esté limpio. Para controlarlo, sacarlo y, si es necesario, limpiarlo con un tiro de aire;
- que la bujía da la chispa. Para hacer este control, desmontar la bujía, conectarla al cabo que la lleva a la corriente, apoyar la parte metálica y hacer girar la puleja del motor como si se fuera a poner en marcha. Si no se ve encender la chispa entre los dos electrodos, probar y controlar la conexión del cabo de la bujía y si la corriente no llega aún, sustituir la bujía. Si aún después de sustituirla no surgiera efecto, el fallo debe buscarse en el equipo eléctrico, bobinas o cualquier otro órgano.

12. MÖGLICHE STÖRUNGEN UND DEREN ABHILFE

⊘ Keine Operation beim eingeschaltetem Motor durchführen. Anschließend zahlen wir eine Reihe von kleineren Störungen auf, die beim Betrieb auftreten können und die direkt vom Kunden behebbar sind:

12.1 Ottomotor springt nicht an. Folgende Kontrollen in der genannten Reihenfolge ausführen. Prüfen:

- daß der Hebel ON-OFF auf ON steht.
- daß Benzintank wenigstens halb voll ist;
- daß der Benzinahn geöffnet ist;
- daß der Starter betätigt worden ist (bei kaltem Motor);
- daß das Benzin zum Vergaser gelangt;

- daß die Entlüftungsbohrung am Tankdeckel nicht verstopft;
- daß Netzfilter am Vergasereingang sauber ist;
- daß die Vergaserdüsen sauber sind. Düsen losschrauben und wenn sie verschmutzt sind, mit Druckluft ausblasen;
- daß die Zündkerze funkt. Zündkerze ausbauen, wieder an Stromzuleitungskabel anschließen, das Metallstück an Masse legen, z.B. mit Tank in Berührung bringen und die Motorscheibe drehen, als ob man den Motor anwerfen wollte. Wenn zwischen den beiden Elektroden kein Funken überspringt, Anschlüsse des Kerzenkabels überprüfen und wenn sich Kontakt einstellt, Kerze auswechseln. Wenn das Auswechseln der Kerze nichts hilft, ist die elektrische Anlage mangelhaft.

E' conveniente rivolgersi al Centro di Assistenza più vicino o ad una officina specializzata.

12.2 Motore diesel. Il motore non parte. Eseguire nell'ordine i seguenti controlli:

- che la leva ON-OFF sia in posizione ON;
- che il tappo del serbatoio non abbia il foro sfiato otturato;
- che il serbatoio del gasolio sia pieno almeno a metà;
- che venga azionato il decompressore, se presente. Se il motore non parte ancora, effettuare la disaerazione dei condotti del gasolio seguendo le istruzioni date nel libretto del motore. Se il motore non partisse ancora, rivolgersi al Centro di Assistenza più vicino od ad una officina specializzata.

It is advisable to turn to the nearest Service Point or a specialized shop.

12.2 Diesel motor does not start. Make the following checks in the order given:

- that the ON-OFF lever is in the ON position
- the breather hole in the fuel tank is not clogged;
- the fuel tank is at least half full;
- that the decompressor, if present, is operated. If the motor still does not start, purge the fuel lines of air according to the instructions given by the motor manual. If the motor still does not start, go to the nearest service centre or a specialized shop.

Dans ce cas il est conseillé de se rendre au Centre d'Assistance le plus proche ou dans une garage spécialisé.

12.2 Moteur diesel. Le moteur ne part pas. Exécuter dans l'ordre les contrôles suivants:

- que le levier ON-OFF soit en position ON.
 - que le trou d'aération situé sur le bouchon du réservoir ne soit pas bouché;
 - que le réservoir de gasoil soit rempli au moins à moitié.
 - que le décompresseur soit actionné s'il y en a un.
- Si le moteur ne démarre pas encore, chasser l'air des conduits du gasoil en suivant les instructions données dans le livret concernant le moteur. Si le moteur ne démarre pas encore, se rendre au Centre d'Assistance le plus proche ou dans un garage spécialisé.

Es aconsejable de contactar el Centro de Asistencia más cercano o un taller especializado.

12.2 Motor diesel. El motor no arranca. Seguir en orden los siguientes controles:

- que la palanca ON-OFF esté en posición ON.
- que el tapon del depósito no tiene al agujero de respiradero obturado;
- que el depósito del carburante está lleno, por lo menos hasta la mitad.
- que se accione el descompresor, si existe. Si el motor no arranca aún, efectuar la limpieza de los tubos de la gasolina siguiendo las instrucciones contenidas en el librito del motor. Si el motor no arranca aún acudir al Centro de Asistencia más próximo o a un taller especializado.

Die Kontakte, ein an elektrische Bauteil sind gestört. Weshalb man sich am besten an den zuständigen Kundendienst oder an eine Fachwerkstatt wendet.

12.2 Dieselmotor läuft nicht an. Folgende Kontrollen in der genannten Reihenfolge ausführen. Prüfen:

- daß der Hebel ON-OFF auf ON steht.
 - daß Belüftungsbohrung an Tankdeckel nicht verstopft ist;
 - daß Kraftstoffbehälter wenigstens halb voll ist.
 - daß die Druckentlastung, sofern vorhanden, aktiviert wurde.
- Wenn der Motor immer noch nicht anspringt, den Benzinkanal für die Reinigung aufgrund der entsprechenden Betriebsanleitung vorbereiten. Wenn der Motor immer noch nicht anspringt, werden Sie sich bitte an Ihren Kundendienst oder an eine gute Werkstatt.

12.3 La macchina non si muove:

- verificare che il selettore delle marce abbia una marcia inserita; se non si muove occorre rivolgersi ad un Centro d'Assistenza.

12.4 Macchina con fresa. La macchina nei terreni duri salta in avanti:

- regolare il coltello centrale spostandolo in basso. Vedere il manuale specifico;

12.5 Macchina con barra falciante. Si rompe frequentemente l'attacco lama:

- ripristinare il gioco corretto tra attacco-lama e perno di movimento, vedi manuale barra;

12.3 The machine does not move:

- check that the gear selector has been moved into gear; if it still does not move, take the machine to a Service Centre.

12.4 Machine with rotary hoe. The machine jumps forward on hard ground:

- adjust the central knife moving it as shown the related manual.

12.5 Machine with the cutter bar. The blade coupling breaks frequently:

- restore the correct clearance between the blade coupling and hinge (see bar manual);

12.3 La machine ne bouge pas:

- vérifier que le sélecteur des vitesses soit inséré dans une vitesse; si elle ne bouge toujours pas, il faut l'apporter dans un Centre d'Assistance.

12.4 Machine avec fraise. La machine sur les terrains durs saute en avant:

- régler le couteau central en le déplaçant vers le bas comme indiqué. Voir le manuel spécifique.

12.5 Machine avec barre de coupe. L'attache lame se casse facilement:

- re-activer le jeu correct entre l'attache de la lame et l'axe de mouvement (voir manuel barre);

12.3 La máquina no se mueve:

- controlar que el selector de las marchas esté conectado a una marcha. Si no se mueve tampoco, hay que llevarla a un Centro de Asistencia.

12.4 Máquina con fresa. La máquina en terrenos duros salta hacia adelante:

- regular el cuchillo central situándolo hacia abajo. Ver el manual específico.

12.5 Máquina con barra de siega; se rompe frecuentemente el enganche de la hoja:

- restablecer la holgura correcta entre la unión cuchilla y perno de movimiento (véase manual barra).

12.3 Die Maschine bewegt sich nicht:

- Prüfen, dass an der Gangschaltung ein Gang eingelegt wurde; wenn sich die Maschine immer noch nicht bewegt, ist sie zu einem technischen Kundendienst zu bringen.

12.4 Maschine mit Anbaufräse. Auf hartem Boden bewegt sich das Gerät sprungweise fort:

- das Zentralmesser wie gezeigt nach unten verstellen; siehe bezügliches Handbuch.

12.5 Maschine mit Mähbalken; das Anschlussstück des Mähbalkens bricht häufig:

- das ordnungsgemäße Spiel zwischen Messeranschluss und Bewegungsbolzen wieder herstellen (siehe Anleitung Mähbalken).

IT

EN

FR

ES

DE

IT

- controllare che i premilama non siano troppo stretti;
- controllare se il terreno è sassoso; in questo caso abbassare le slitte di regolazione dell'altezza di taglio per tenere la barra falciante più alta ed evitare che i sassi piccoli si infilino tra denti e lama.

12.6 L'erba tagliata cade in avanti anziché venire scaricata sui lati (barra con denti SEMIFITTI):

- regolare la posizione dei convogliatori oppure togliere le scarpe. Naturalmente, operando in queste condizioni, non si faranno più le due andane ed è necessario separare a mano l'erba tagliata da quella ancora da tagliare, per evitare ulteriori ingolfamenti. In questi casi è molto utile la barra "Europa" che evita questi inconvenienti. Vedere manuale specifico.

EN

- make sure blade-holders are not too tight;
- see if there are stones on the ground; if so, lower the cutting height adjustment slides to prevent small stones from wedging between the teeth and the blade.

12.6 Cut grass falls in front instead of being ejected at the sides (sickle cutter bar):

- adjust conveyors position or remove shoes. When operating in this way, the cut grass will have to be separated from uncut one by hand to prevent clogging. The "Europa" bar is very useful in these conditions to avoid this kind of problem. See related manual.

FR

- contrôler que les serre-lames ne soient pas trop serrés;
- contrôler si le terrain est caillouteux, dans ce cas baisser les glissières de réglage de la hauteur et pour maintenir la barre de coupe plus haute et éviter que les petits cailloux se glissent entre les dents et la lame.

12.6 L'herbe coupée tombe sur le devant plutôt qu'être déchargée sur les côtés (barre avec DENTS A POINTE):

- régler la position des convoyeurs ou enlever les montant. Naturellement en travaillant dans ce conditions, on n'obtiendra plus les deux andains et il est nécessaire de séparer à la main l'herbe coupé de celle encore à couper pour éviter de nouvelles obstructions. Dans ce cas la barre "Europa" est très utile car elle évite ces incon vénients. Voir manuel spécifique.

ES

- controlar que las antecuchillas no esten demasiado estrechas;
- controlar si el terreno es pedregoso; en este caso bajar los trineos de regulación de la altura de corte para tener la barra de siega más alta y evitar que pequeñas piedras se infiltren entre los dientes y la hoja.

12.6 La hierba cortada cae hacia adelante en vez de caer hacia un lado (barra con DIENTES CON PUNTA):

- regular la posición del convoy o sacar la plancha. Naturalmente, obrando en esta condición, no se harán las dos hileras y es necesario separar a mano la hierba cortada de la que aún no ha sido cortada, para evitar ulteriores enfrascamientos. Para estos casos es muy apropiada la barra "Europa" que evita estos inconvenientes. Ver manual específico.

DE

- prüfen, daß die Reibplatten nicht zu fest angestellt sind;
- falls auf steinigem Boden gearbeitet wird, müssen die Schlitten zum Einstellen der Schnitthöhe nach unten verstellt werden. Dadurch wird der Mähbalken höher gehalten und das Eindringen von Steinchen zwischen Finger und Messer wird vermieden.

12.6 Das geschnittene Gras fällt nach vorne, anstatt seitlich ausgeworfen zu werden (Mähbalken mit SPITZZÄHNEN):

- die Lage der Abweiser Elemente einstellen oder die Schuhe abnehmen. In diesem Zustand werden natürlich keine Schwaden mehr gelegt und man muss das geschnittene Gras von Hand von dem noch zu schneidenen Gras trennen, um weitere Verstopfungen zu vermeiden. In diesem Fall ist der "Europa" Mähbalken vorteilhaft, bei welchem dieser Nachteil nicht auftritt.

13. PERIODI DI LUNGA INATTIVITA'

Nel caso la macchina non debba essere utilizzata per un lungo periodo, è opportuno adottare queste precauzioni:

- scaricare il carburante;
- scaricare l'olio del motore;
- lubrificare il cilindro introducendo poche gocce d'olio, dello stesso tipo che si usa per il motore, attraverso il foro della candela e facendo fare al motore alcuni giri a vuoto. Nel caso il motore sia diesel, smontare l'iniettore, togliendo le due viti che lo fissano alla testa, e introdurre un po' d'olio attraverso il foro;
- lavare accuratamente il motore e la macchina;

13. STORAGE

If the machine is not be used for a long period of time it is advisable to take the following precautions:

- empty the carburettor;
- empty the motor of oil;
- lubricate the cylinder introducing few drops of the same kind of oil used for the motor through the plug hole and turning the motor over several times without starting it. If it is a Diesel motor remove the injector by unscrewing the two bolts which fasten it to the head and pour a little oil into the hole;
- clean the motor and the machine thoroughly;

13. REMISAGE

Au cas où la machine ne devrait pas être utilisée pendant une long période, il est nécessaire d'adopter les précautions suivantes:

- déverser le carburant;
- déverser l'huile du moteur;
- lubrifier le cylindre en versant quelques gouttes d'huile, de qualité identique à celle utilisée pour le moteur, à travers le trou de la bougie, faire ensuite tourner quelques instants le moteur à vide. Au cas où il s'agirait d'un moteur Diesel, démonter l'injecteur en enlevant les deux vis qui le fixent à la tête et introduire un peu d'huile à travers le trou;
- laver soigneusement le moteur et la machine;

13. PERIODOS DE LARGA INACTIVIDAD

En el caso de que la máquina no vaya a ser utilizada en un largo periodo de tiempo, es oportuno adoptar estas precauciones:

- vaciarla de carburante;
- descargar el aceite del motor;
- lubrificar el cilindro introduciendo una cucharada de aceite del mismo tipo que se emplea por el motor a través del agujero de la bujía haciendo girar el motor. En el caso de motor diesel, desmontar el inyector, sacando los dos tornillos que lo fijan a la cabeza, e introducir un poco de aceite por el agujero;
- lavar cuidadosamente el motor y la máquina;

13. LANGERER STILLSTAND DER MASCHINE

Falls die Maschine über einem längeren Zeitraum stillgelegt werden soll, sind folgende Vorsichtsmaßnahme zu beachten:

- Kraftstoff ablassen;
- Motoröl ablassen;
- Zylinderkopf durch Einführung eines Löffels derselbem Öl benutzt für den Motor im Kerzenloch schmieren und den Motor kurz Leerlaufen lassen. Falls es sich um einem Dieselmotor handelt, Einspritzdüse lockern der beiden Befestigungsschrauben am Zylinderkopf ausbauen und ein wenig Öl in die Bohrung geben;
- Motor und Maschine gründlich reinigen;

14. COME REGISTRARE LA FRIZIONE PowerSafe®

- proteggere i denti della barra con la protezione anteriore e controllare che la lama non fuoriesca lateralmente alla barra;
- alla ripresa del lavoro controllare che tutti i dispositivi di sicurezza siano efficienti.

La frizione Powersafe® viene regolata in fase di montaggio e, salvo smontaggi per riparazioni, di norma non richiede più alcuna registrazione. Tuttavia, nel caso fosse necessaria una nuova registrazione od un controllo, procedere come segue:

1. considerato che la condizione di regolazione peggiore dei cavi si ha con gli attrezzi frontali, per meglio procedere, nel caso dei motocoltivatori, è necessario girare il manubrio sopra il motore in posizione "attrezzi frontali";
2. verificare che il terminale ad occhiello più grande **A** (fig.70) (terminale della leva frizione **B** fig.69) sia almeno 1 o 2 mm più lungo del perno di aggancio dell'occhiello.

IT

14. HOW TO ADJUST THE PowerSafe® CLUTCH

- protect the teeth of the bar with the front protection and control that the blade doesn't escape from the side of the bar;
- when restarting the operations check that all security devices are working.

The PowerSafe® clutch is normally adjusted during assembly and therefore requires no further adjustment, except in the event of repairs. However, should a new adjustment or check be required, follow these steps:

1. given that the cables' worst control condition is with the front implements, the best way to proceed when dealing with motorized tillers is to turn the handle above the engine to the "front gears" position;
2. check that the largest eyelet terminal **A** (fig.70 - clutch lever terminal **B** shown in fig.69) is at least 1 mm or 2 mm longer than the eyelet's coupling pin.

EN

14. COMMENT REGLER L'EMBRAYAGE PowerSafe®

- protéger les dents de la barre avec la protection antérieure et contrôler que le couteau soit bien fixé;
- a la reprise du travail contrôler que tous les dispositifs de sécurité soient en fonction.

L'embrayage PowerSafe® est normalement réglé en phase de montage et, sauf démontage pour réparations, ne nécessite plus aucun réglage. Toutefois, si un nouveau réglage était nécessaire ou un contrôle, procéder comme suit:

1. en considérant que la pire des conditions de réglage des câbles se rencontre avec les équipements frontaux, pour mieux continuer, en ce qui concerne les motoculteurs, il faut tourner le guidon au-dessus du moteur en position "équipements frontaux";
2. vérifier que le terminal à œillet plus grand **A** (fig.70 terminal du levier de l'embrayage **B** fig.69) soit au moins 1 ou 2 mm plus long que l'axe d'attache de l'œillet.

FR

14. COMO REGISTRAR EL EMBRAGUE PowerSafe®

- proteger los dientes de la palanca por la protección anterior y controlar que la hoja no sobresalga lateralmente de la palanca;
- cuando empiezas a trabajar nuevamente, controlar que todos los dispositivos de seguridad sean eficientes.

El embrague PowerSafe® normalmente se regula en la fase de montaje y, excepto en caso de desmontajes para reparaciones, no requiere más registros. Sin embargo, en caso de que fuera necesario un nuevo ajuste o un control, realizar lo siguiente:

1. como la condición de peor ajuste de los cables se da con las herramientas frontales, para realizarlo de la mejor manera, en el caso de los motocultivadores, es necesario girar el manillar que está encima del motor a la posición "herramientas frontales";
2. comprobar que el terminal con ojal más grande (**A** fig.70 - terminal de la palanca embrague **B** fig.69) sea por lo menos 1 o 2 mm más largo que el perno de enganche del ojal.

ES

14. PowerSafe® KUPPLUNG EINSTELLEN

- Die Zähne des Stabs mit der Vörderschutz schützen und kontrollieren Sie, daß den Messer seitlich nicht auskommt;
- Beim Wiederanfangen der Arbeit kontrollieren Sie, daß alle Sicherheitsgeräte wirksam sind.

Die PowerSafe® Kupplung wird normalerweise bei der Montage eingestellt und sofern keine Demontagen zwecks Instandsetzung erfolgten, bedarf diese keiner weiteren Nachstellungen. Sollte eine Nachstellung oder Prüfung dennoch erforderlich sein, ist wie folgt beschrieben vorzugehen:

1. Da der schlechteste Regelzustand der Kabel bei frontseitigen Werkzeugen besteht, sollte der Holm bei den Einachstraktoren über den Motor hinweg in die Position "frontseitige Werkzeuge" gebracht werden.
2. Sicherstellen, dass der größere Seilschuh mit Öse (**A** Abb. 70 - Schuh des Kupplungsschalthebels **B** Abb.69) um mindestens 1 oder 2 mm länger ist, als der Klemmbolzen der Öse.

DE

IT

Registrazione la vite di registro **C** (fig.71) per ottenere la misura voluta, quindi serrare la vite di registro;

3. Agganciare l'occhiello grande **A** al perno (fig.72), calzare il seeger di fermo **D**;
4. verificare che il terminale ad occhiello più piccolo **E** (fig. 73) (terminale leva stop rossa **F** fig.69) sia almeno 1 o 2 mm più lungo del perno di aggancio all'occhiello. Registrare la vite di registro **G** (fig.71) per ottenere la misura voluta, quindi serrare la vite di registro;
5. agganciare l'occhiello piccolo **E** (fig.74), calzare il seeger di fermo **H**.

EN

Adjust the adjusting screw **C** (fig.71) to obtain the desired length, then tighten the adjusting screw.

3. hook the large eyelet **A** to the hinge (fig.72) and fit the snap ring retainer **D**.
4. check that the smallest eyelet terminal **E** (fig.73 - red stop lever **F** shown in fig.69) is at least 1 mm or 2 mm longer than the eyelet's coupling pin. Adjust the adjusting screw **G** (fig.71) to obtain the desired size, then tighten the adjusting screw;
5. hook the small eyelet **E** to the hinge (fig.74) and fit the snap ring retainer **H**.

FR

Régler la vis de réglage **C** (fig.71) pour obtenir la bonne dimension, donc serrer la vis de réglage.

3. attacher le grand œillet **A** à l'axe (fig.72), enfiler l'anneau seeger d'arrêt **D**.
4. vérifier que le terminal à œillet plus petit **E** (fig.73 - terminal du levier stop rouge **F** fig.69) soit au moins 1 à 2 mm plus long que l'axe d'attache de l'œillet. Régler la vis de réglage **G** (fig.71) pour obtenir la bonne dimension, donc serrer la vis de réglage;
5. attacher le petit œillet **E** à l'axe (fig.74), enfiler l'anneau seeger d'arrêt **H**.

ES

Ajustar el tornillo del registro **C** (fig.71) para obtener la medida deseada; a continuación, apretar el tornillo de ajuste.

3. enganchar el ojal grande **A** al perno (fig.72), montar el anillo de retención **D**.
4. comprobar que el terminal con ojal más pequeño (**E** fig.73 - terminal de la palanca stop roja **F** fig.69) sea por lo menos 1 o 2 mm más largo que el perno de enganche del ojal. Ajustar el tornillo de registro **G** (fig.71) para obtener la medida deseada; a continuación, apretar el tornillo de ajuste.
5. enganchar el ojal pequeño **E** al perno (fig.74), montar el anillo de retención **H**.

DE

Die Stellschraube **C** (Abb.71) auf das gewünschte Maß justieren. Die Stellschraube daraufhin anziehen.

3. Die große Öse **A** am Bolzen (Abb.72) fixieren und den Seeger-Ring **D** aufstecken.
4. Sicherstellen, dass der kleinere Seilschuh mit Öse (**E** Abb.73 - Schuh des roten Stopp-Schalthebels **F** Abb.69) um mindestens 1 oder 2 mm länger ist, als der Klemmbolzen der Öse. Die Stellschraube **G** (Abb.71) auf das gewünschte Maß justieren. Die Stellschraube daraufhin anziehen.
5. Die kleine Öse **E** am Bolzen (Abb.74) fixieren und den Seeger-Ring **H** aufstecken.

A questo punto la registrazione è fatta in modo corretto, nel caso dei motocoltivatori; girando il manubrio il cavo avrà un gioco leggermente maggiore ma comunque buono.

ATTENZIONE: non tentare di smontare o serrare o smuovere le viti **L** senza la conoscenza del dispositivo PowerSafe®. Per eventuali interventi occorre appoggiarsi ad un Centro di Assistenza Autorizzato.

At this point the adjustment has been carried out correctly; when dealing with motorized tillers, the cable will obtain slightly higher (but still good) clearance by turning the handle.

CAUTION: Do not attempt to remove, tighten or loosen the **L** screws without knowledge of the PowerSafe® device. In the event that intervention is required, please contact an Authorized Service Centre.

A ce point, le réglage est effectué correctement; en ce qui concerne les motoculteurs, en tournant le guidon le câble aura légèrement plus de jeu mais cependant il sera encore bon.

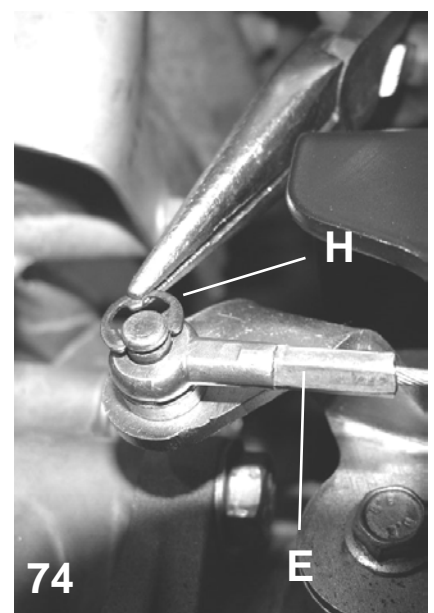
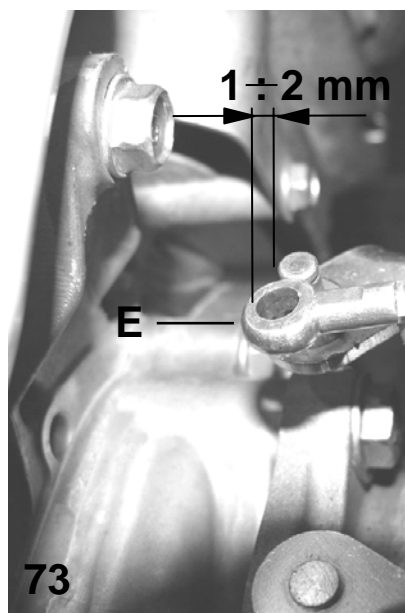
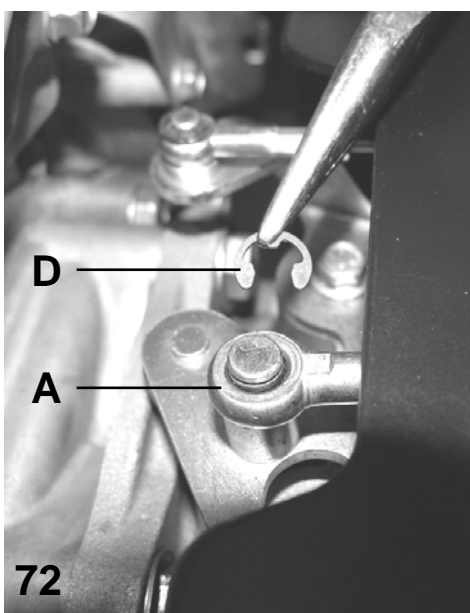
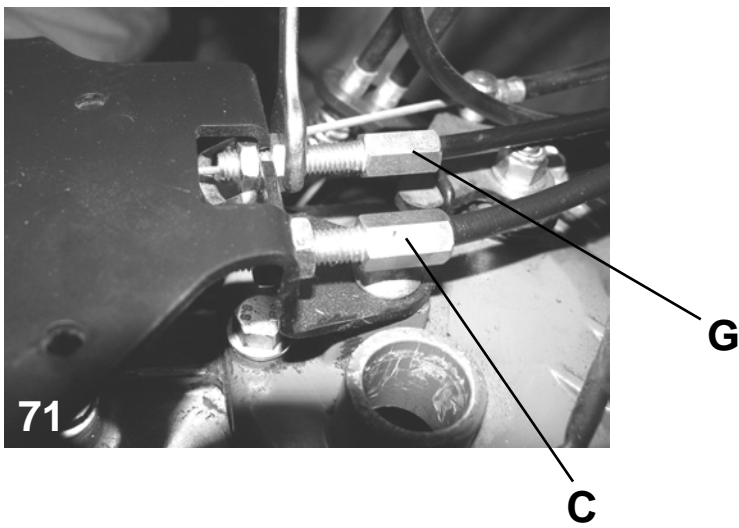
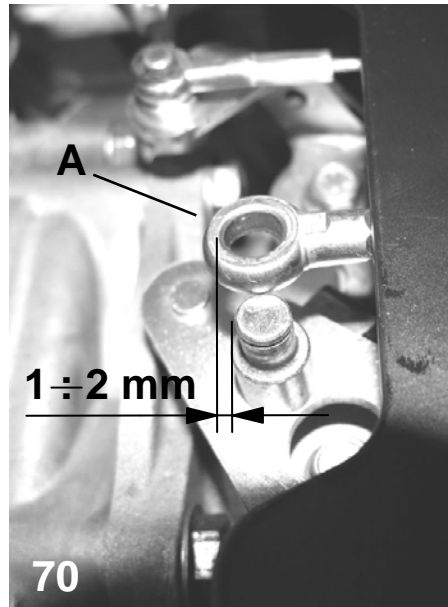
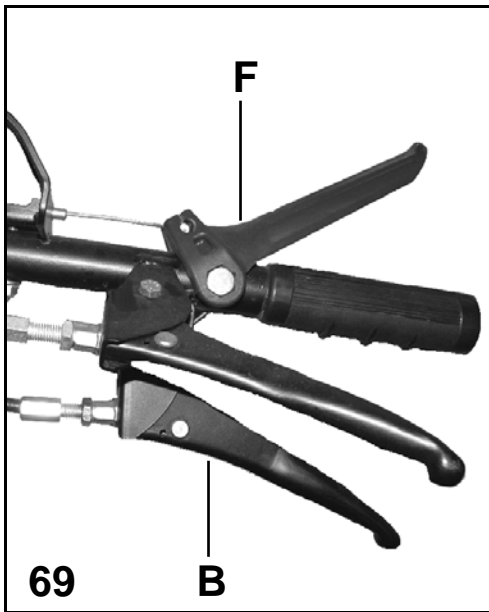
ATTENTION: ne pas essayer de démonter, serrer ou bouger les vis **L** sans avoir les connaissances nécessaires du dispositif PowerSafe®. Pour d'éventuelles interventions, il faut se adresser à un Centre d'Assistance Agrée.

De este modo el ajuste se ha realizado correctamente. En el caso de los motocultivadores, girando el manillar, el cable tendrá una holgura ligeramente mayor pero en cualquier caso aceptable.

ATENCIÓN: no se debe intentar desmontar ni apretar ni quitar los tornillos **L** si no se conoce el dispositivo PowerSafe®. En caso de necesitar intervenir, hay dirigirse a un Centro de Asistencia Autorizado.

Nun wurde eine ordnungsgemäße Einstellung vorgenommen; bei den Einachstraktoren hat das Seil nach Zurückdrehen des Holms etwas mehr Spiel, die Einstellung ist aber trotzdem richtig.

ACHTUNG: Nicht versuchen, die Schrauben **L** ohne bessere Kenntnis der PowerSafe® -Einrichtung auszubauen, anzuziehen oder zu lockern. Bei ggf. erforderlichen Maßnahmen wenden Sie sich bitte an einen technischen Kundendienst.



15. COME REGISTRARE LA LEVA COMANDO RETROMARCIA

Se a leva di retromarcia **L** (fig.1 pag.27 e fig.75-76 pag.64) in posizione di folle - posizione determinata dal dente centrale **Z** del selettore sul manubrio - si dovesse sentire rumore di ingranamento, occorre procedere alla registrazione del cavo tramite la vite di registro **V** (fig.76). La registrazione deve essere tale che, a leva appoggiata al dente di fermo **Z**, non si senta alcun rumore di ingranamento.

IT

15. HOW TO ADJUST THE REVERSE CONTROL LEVER

Should a meshing noise occur when the reverse lever **L** (fig.1, page 27 – fig.75 and 76, page 64) is in the neutral position (position determined by the central tooth **Z** on the handlebar switch), proceed to adjust the cable through the adjusting screw **V** (fig.76). The adjustment must be such that, with the lever resting against the central tooth **Z**, no meshing noise can be heard.

EN

15. COMMENT REGLER LE LEVIER COMMANDE MARCHE ARRIERE

Si, lorsque le levier de marche arrière **L** (fig.1 page 27 – fig.75 et 76 page 64) est au point mort (position déterminée par le petit cran central **Z** du sélecteur sur le guidon), on entend du bruit de maillage, il faut procéder au réglage du câble au moyen de la vis de réglage **V** (fig.76). Le réglage sera telle que – avec le levier appuyé au petit cran d'arrêt **Z** – l'on n'entendra aucun bruit de maillage.

FR

15. CÓMO REGISTRAR LA PALANCA MARCHA ATRÁS

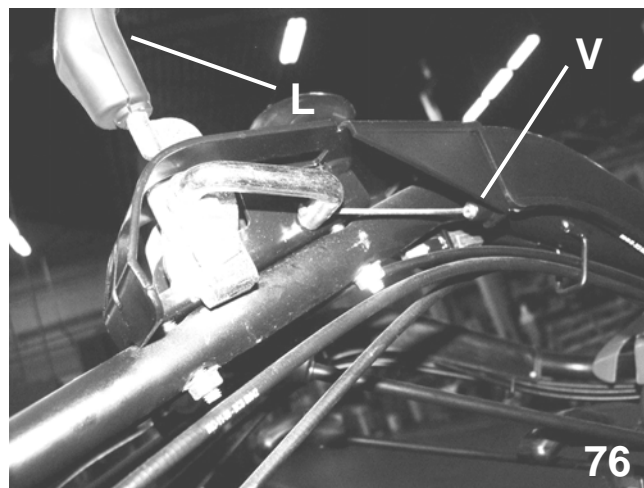
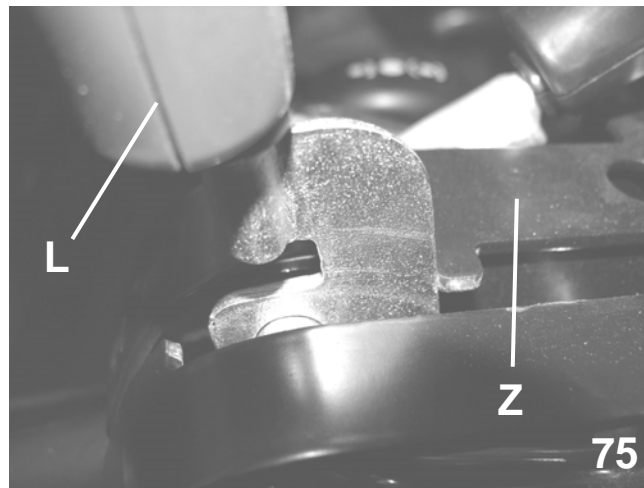
Si, con la palanca de marcha atrás **L** (fig.1 pág.27 - fig.75 y 76 pág.64) en posición de loco (posición determinada por el diente central **Z** del selector del manillar), se sintiera el ruido de engranaje, hay que realizar el ajuste del cable con el tornillo de ajuste **V** (fig.76). El ajuste debe realizarse de forma que, con la palanca apoyada en el diente de retención **Z**, no se oiga ningún ruido de gripado.

ES

15. SCHALTHEBEL DES RÜCKWÄRTSGANGS EINSTELLEN

Steht der Rückwärtsgang-Schalthebel **L** (Abb.1 Seite 27 – Abb.75 und 76 Seite 64) in Neutralstellung (durch den Mittelzahn **Z** des Schalthebels am Lenker bestimmte Position) und ist diese Stellung geräuschvoll, muss das Schaltseil anhand der Stellschraube **V** (Abb.76 Seite 64) wie folgt beschrieben eingestellt werden. Die Einstellung muss derart vorgenommen werden, dass kein Geräusch vernommen wird, wenn der Hebel auf dem Sicherungszahn **Z** aufliegt.

DE




16. INFORMAZIONI PER L'OPERATORE

16.1 Vibrazioni e rumore

| MOTORI (A) Valori (D) (E) Modelli | BENZINA (B) | | | DIESEL (C) | | |
|---|-------------------------|------------------------|---------------------------|-------------------------|------------------------|---------------------------|
| | L _{Aeq} (1) | L _{wA} (2) | m/sec ² (3) | L _{Aeq} (4) | L _{wA} (5) | m/sec ² (6) |
| 710/ 730/ 740 | 85,9 | 101,7 | 3,13 | 89,6 | 105,2 | 2,06 |
| 728/ 738/ 739 | 85,9 | 101,7 | 3,13 | 89,6 | 105,2 | 2,06 |
| 749/ 750 | 85,9 | 101,7 | 5,79 | 99,1 | 108,0 | 18,28 |

(1) LAeq - PRESSIONE ACUSTICA: valori espressi in dB(A) equivalenti - (2) L_{wA} - POTENZA ACUSTICA: valori espressi in dB(A) - (3) m/sec² - VIBRAZIONE: valore quadratico medio ponderato alle stegole secondo UNI EN 709.

 **ATTENZIONE, PERICOLO:** per l'utilizzo di macchine che superano gli 80 dB(A) di LAeq, l'operatore deve indossare adeguati mezzi di protezione acustici (cuffie).

IT

INFORMATIONS FOR THE USER

16.1 Vibrations and noise

A = MOTORS


B = GASOLINE

C = DIESEL

D = VALUES

E = MODELS

(1) LAeq - ACUSTIC PRESSURE: values expressed in equivalent dB(A) - (2) L_{wA} - ACUSTIC POWER: values expressed in dB(A) - (3) m/sec² - VIBRATION: Average square value calculated at handlebars according to UNI EN 709.

 **ATTENTION, DANGER:** When using machines emitting a LAeq higher than 80 dB(A), the user must wear fitted acoustic protection means (guard).

EN

INFORMATIONS POUR L'OPÉRATEUR

16.1 Vibrations et bruit

A = MOTEUR


B = ESSENCE

C = DIESEL

D = MESURES

E = MODELES

(1) LAeq - PRESSION ACOUSTIQUE: valeurs exprimées en dB (A) équivalent (2) L_{wA} - PUISSANCE ACOUSTIQUE: valeurs exprimées en dB(A) - (3) m/sec² - VIBRATION: valeur quadratique moyenne pondérée aux poignées suivant UNI EN 709.

 **ATTENTION, DANGER:** Lors de l'utilisation de machines supérieures à 80 dB(A) de LAeq l'opérateur doit porter un casque de protection acoustique.

FR

INFORMACIONES PARA EL UTILIZADOR

16.1 Vibraciones y ruido

A = MOTORES


B = GASOLINA

C = DIESEL

D = VALORES

E = MODELES

(1) LAeq PRESION ACÚSTICA: valores exprimidos en dB(A) equivalentes - (2) L_{wA} POTENCIA ACÚSTICA: valores exprimidos en dB(A) - (3) m/sec² VIBRACIÓN: valor cuadrático medio ponderado a las estegas según UNI EN 709.

 **ATENCIÓN, PELIGRO!** Para utilizar máquinas que sobrepasan los 80 dB(A) de LAeq, el utilizador debe llevar medios de protección acústica adecuados (cofias).

ES

INFORMATIONEN FÜR DEN OPERATOR

16.1 Schwingung und Geräusch

A = MOTOREN


B = BENZIN

C = DIESEL

D = WERTE

E = MODELLEN

(1) LAeq - ACUSTISCHES DRUCK: Werte ausgedrückt in dB(A) Äquivalenten - (2) L_{wA} ACUSTISCHE LEISTUNG: Werte ausgedrückt in dB(A) - (3) m/sec² SCHWINGUNG: Quadratwert berechnet auf die Sterzen nach UNI EN 709.

 **ACHTUNG, GEFAHR!** Um Maschine, die ein Wert höher als 80 dB(A) von LAeq haben, zu benutzen, muß den Verbraucher geeignete Mittel für akustische Schutz tragen (Kopfhörer).

DE

16.2 Dotazione

Ogni macchina viene corredata di:

- 1 manuale uso e manutenzione motore;
- 1 serie di chiavi per il motore;
- 1 manuale uso e manutenzione macchina;
- 1 serie di chiavi per la macchina.

16.3 Garanzia

La garanzia è riconosciuta nei termini e modi specificati sul presente manuale e sulla Dichiarazione di Consegna. Per le batterie elettriche è limitata a 6 mesi. Per la frizione PowerSafe® la garanzia è di 5 anni (60 mesi).

16.2 Tool kit

Each machine comes supplied with:

- 1 use and maintenance manual for engine
- 1 set of spanner for the engine
- 1 use and maintenance manual for machine
- 1 set of spanner for the machine

16.3 Guarantee

The warranty is recognized according to the terms and means set out in this manual and in the declaration of delivery. It is limited to 6 months for electric batteries. For the PowerSafe® clutch, the warranty is 5 years (60 months).

16.2 Outillage

Chaque machine est livré avec:

- 1 manuel d'usage et d'entretien du moteur
- 1 série de clés pour le moteur
- 1 manuel d'usage et d'entretien de la machine
- 1 série de clés pour la machine

16.3 Garantie

La garantie est valable dans les délais et conditions spécifiés dans le présent manuel et sur la déclaration de livraison. Pour les batteries électriques, elle est limitée à 6 mois. Pour l'embrayage PowerSafe®, la garantie est de 5 ans (60 mois).

16.2 Dotaciones

Cada máquina viene equipada de:

- 1 manual de uso y mantenimiento del motor
- 1 serie de llaves para el motor
- 1 manual de uso y mantenimiento de la máquina
- 1 serie de llaves para la máquina

16.3 Garantía

La garantía está reconocida en los términos y modos especificados en el presente manual y en la declaración de entrega. Para las baterías eléctricas está limitada a 6 meses. Para el embrague PowerSafe® la garantía es de 5 años (60 meses).

16.2 Standardzubehör

Jeder Maschine ist mit folgendem Standardzubehör ausgestattet:

- 1 Betriebsanleitung und Wartungshandbuch für den Motor
- 1 Satz Bedienungsschlüssel für den Motor
- 1 Betriebsanleitung und Wartungshandbuch für die Maschine
- 1 Satz Bedienungsschlüssel für die Maschine

16.3 Garantie

Die Garantie wird innerhalb der in der vorliegenden Bedienungsanleitung und auf der Lieferbescheinigung angegebenen Grenzen und Arten gewährt. Für elektrische Batterien ist die Garantielaufzeit auf 6 Monate begrenzt. Für die PowerSafe® Kupplung gilt eine Garantielaufzeit von 5 Jahren (60 Monate).

Nota: la garanzia del motore, ad eccezione di Honda, è riconosciuta dal costruttore del motore stesso, nei termini e modi specificati sui documenti allegati alla dotazione della macchina. Per Honda, risponde il Costruttore della macchina.

16.4 Certificati e dichiarazioni

Per tutelare l'Acquirente sul prodotto acquistato, vengono rilasciati una Dichiarazione di Conformità ed una Dichiarazione di Consegna con Certificato di Garanzia.

DICHIARAZIONE DI CONFORMITÀ

Garantisce l'utilizzatore finale che la macchina è stata progettata e costruita al fine di raggiungere i livelli di sicurezza previsti dalla Direttiva Europea.

Note: The engine guarantee, except for Honda, is recognized by the builder of the engine according to the terms and rules indicated on the documents furnished with the machine. For Honda, the machine Manufacturer is responsible.

16.4 Certificates and declarations

In order to protect the Buyer on the bought product, a Conformity Declaration and a Supply Declaration with Guarantee Certificate are released.

CONFORMITY DECLARATION

It grants the end user that the machine has been designed and built in order to get the security levels foreseen by the European Directive.

Note: La garantie du moteur, sauf pour Honda, est reconnue par le constructeur du moteur selon les modes et termes indiqués sur les documents fournis avec la machine. Pour Honda, le Constructeur de la machine est responsable.

16.4 Certificats et déclarations

Toutes les machines sont accompagnées d'un Certificat de Conformité et d'une Déclaration de livraison avec Certificat de Garantie.

DÉCLARATION DE CONFORMITÉ

Garantit l'utilisateur final que la machine a été projetée et construite pour parvenir à les niveaux de sécurité prévus par la Directive Européenne.

Nota: la garantía del motor, excepto Honda, es reconocida por el constructor del mismo, en término y modo especificados sobre documentos adjunto a la dotación de la máquina. Por Honda, responde el Fabricante de la máquina.

16.4 Certificados y declaraciones

Para amparar el Comprador sobre el producto adquirido, el Constructor otorga una Declaración de Conformidad y una Declaración de Entrega con Certificado de Garantía.

DECLARACIÓN DE CONFORMIDAD

Asegura a el utilizador final que la máquina a sido ideada y construida para alcanzar los niveles de seguridad previstos por la Directiva Europea.

Anmerkung: Die Garantie auf den Motor, mit Ausnahme von Honda, wird vom Werk selbst geleistet; siehe mitgelieferte Dokumentation. Für Honda haftet der Maschinenhersteller.

16.4 Bescheinigungen und Deklaration

Um der Käufer gegenüber des gekauften Produktes zu schützen werden eine Gemäßheitsbescheinigung und eine Lieferungsdeklaration mit Garantiebescheinigung erlaßt.

GEMÄßHEITSBESCHEINIGUNG

Diese bescheinigt den Endverbraucher, daß die Maschine projektiert und herzeugt wurde, um die Sicherheitsniveau zu erreichen, das vom Europäische Richtlinie vorgesehen ist.

DICHIARAZIONE DI CONSEGNA E GARANZIA

L'acquirente sottoscriverà la Dichiarazione di Consegna dopo essere stato informato del funzionamento della macchina dal Rivenditore Autorizzato. **Si raccomanda di restituire al più presto la copia per il Costruttore e di conservare la propria copia che servirà come riferimento per il periodo di garanzia della macchina.**

16.5 Particolari di consumo

Particolari soggetti a sostituzione per usura, per i quali non è prevista la garanzia:

- coltelli frese (laterali e centrali)
- lame barre falcianti e sezioni lama
- denti barre falcianti

- attacchi lama
- lame per tosaerba
- slitte di regolazione altezza di taglio
- slitte di scorrimento a terra

Particolari soggetti a sostituzione per manutenzione periodica, per i quali non è prevista la garanzia:

- filtri olio motore / cambio
- filtri carburante
- filtri aria motore
- olio cambio
- olio motore
- olio trasmissione attrezzi
- cinghie di trasmissione

IT

SUPPLY DECLARATION AND GUARANTEE

The buyer will subscribe the Supply Declaration after having been informed by the Dealer, on the operation performed by the machine. **It is advisable to send back the copy for the Manufacturer as soon as possible, and to keep the personal copy, as it will be necessary as reference during the guarantee period of the machine.**

16.5 Consumables

Parts to be replaced because worn out, for which no warranty is provided:

- rotary hoe knives (side and central knives)
- cutter bars and cutter section
- cutter bars tooth

- cutter bars hitches
- lawn mowers cutting bars
- adjustment slides for cutting height
- floor sliding slides

Parts which must be replaced for periodical maintenance procedures:

- engine / gear oil filters
- carburettor filters
- motor air filters
- gear box oil
- motor oil
- implements transmission oil
- transmission belts

EN

DÉCLARATION DE LIVRAISON ET GARANTIE

L'acheteur souscrit la déclaration de livraison après avoir été instruit sur le fonctionnement de la machine par le revendeur. **Le feuillet destiné au Constructeur devra être renvoyé au plus tôt et nous recommandons à l'acheteur de bien conserver sa copie, qui attestera de la date de mise en service de la machine pour la garantie.**

16.5 Pièces sujet a usure

Pièces a changer pour usure, pour les quelles la garantie n'est pas prévue:

- couteaux des fraises (latéraux et centraux)
- lame barre faucheuses et lame fixe
- dents des barres fauchantes

- attache lame
- lame pour tondeuse
- glissières de réglage des hauteurs de coupe
- glissières de frottement sur le terrain

Pièces a changer lors des contrôles périodique de la machine, pour les quelles la garantie n'est pas prévue:

- filtre huile moteur / boîte de vitesse
- filtres carburant
- filtres à air moteur
- huile de la boîte de vitesses
- huile du moteur
- huile de la transmission des outillage
- courroies de transmission

FR

DECLARACIÓN DE ENTREGA Y GARANTÍA

El Comprador subscribirá la Declaración de Entrega después de haber recibido todas las informaciones sobre el funcionamiento de la maquina por el Revendedor Autorizado. **Recomendamos de restituir el ejemplar por el Constructor lo más pronto posible y de conservar su propio ejemplar, esto es el ríferimient por el período de garantía de la máquina.**

16.5 Particulares de desgaste

Particulares expuestos a desgaste, para los que no está prevista la garantía:

- cuchillos fresas (laterales y centrales)
- hojas lamas segadoras y seccion hojas
- dientes lamas segadoras

- enganches lamas
- lamas cortahierba
- trineos regulación hancho de corte
- trineos deslizamiento a tierra

Particulares expuestos a substitucion por manutención periódica:

- filtros aceite motor / cambio
- filtros carburante
- filtros aire motor
- aceite cambio
- aceite motor
- aceite transmisión implementos
- correos de transmisión

ES

LIEFERUNGS- UND GARANTIEERKLÄRUNG

Der Käufer wird die Lieferungserklärung unterschreiben nachdem er geeignete Informationen über das Betrieb der Maschine vom autorisierten Verkäufer bekommt hat. **Man empfiehlt Ihnen der Kopie des Hersteller bald wieder zu senden und eigene Kopie zu bewahren, da diese als Bezug für die Garantiezeit der Maschinen dienen wird.**

16.5 Verbrauchbare teile

Verbrauchbare teile für die keine Garantieleistung vorgesehen ist:

- Fräsen Messe (seitlich und zentral)
- Mähbalken Messer und Messerschnitt
- Mähbalkenzähnen

- Messerskupplung
- Messer für Rasenmäher
- Einstellungsschlitten der Schnittshöhe
- Schlitten für Bodensgleiten

Teile die periodisch ersetzt werden müssen:

- Filter Motoröl / Getriebe
- Brennstofffilter
- Motorluftfilter
- Wächselöl
- Geräteantriebsöl
- Antriebsbänder
- Treibriemen

DE

17. MODALITA' DI VENDITA DEI RICAMBI

Per la richiesta dei pezzi di ricambio è necessario indicare il codice completo del pezzo desiderato, così come indicato sulle tavole del catalogo ricambi presso i rivenditori autorizzati.

IT

Oltre questo è necessario indicare anche il numero di serie della macchina (vedi pag.14, figura A - riquadro 1).

N° DI SERIE

Il Costruttore si riserva il diritto di apportare, in qualsiasi momento e senza preavviso, eventuali modifiche di componenti od accessori che ritenesse necessarie per esigenze tecniche o commerciali.

17. ORDERING SPARE PARTS

When ordering spare parts, be sure to give the complete code of the part required to the authorised dealers as given in the parts catalogue.

EN

The serial number of the machine must also be given (see page 14, square A - box 1).

SERIAL NUMBER

The Manufacturer reserves the right to modify at any time and without notice any parts of accessory, if necessary from technical or commercial point of view.

17. MODALITE DE VENTE PIECES DE RECHANGE

Pour la commande des pièces de rechange, il est nécessaire d'indiquer le code complet de la pièce désirée, en se reportant aux tables des pièces de rechange du catalogue chez les revendeurs autorisés.

FR

Outre cela, il est également nécessaire d'indiquer le n° d'immatriculation de la machine (voir page 14, figure A - cadre 1).

NUMERO DE SÉRIE

Le Constructeur se réserve le droit d'apporter à tout moment et sans préavis, d'éventuelles modifications aux pièces et aux accessoires considérés nécessaire sur le plan technique ou commercial.

17. SOLICITUD DE RECAMBIOS

Para la solicitud de las piezas de recambio es necesario indicar el código completo de la pieza deseada, en la forma indicada en la tabla del catálogo recambios a través de los distributores autorizados.

ES

Además es necesario indicar el número de matrícula de la máquina (ver pag.14, figura A - requadro 1).

NUMERO DE MATR.

El Constructor se reserva el derecho de efectuar en cualquier momento, y sin previo aviso, modificación de componentes o accesorios que considere necesaria por exigencias técnicas ó comerciales.

17. VERKAUF DER ERSATZTEILE

Bei der Anforderung von Ersatzteilen muß die vollständige Kennnummer des gewünschten Teiles den anerkannten Händler angegeben werden, die den Tabellen des Ersatzteilkatalogs zu entnehmen ist.

DE

Darüberhinaus ist auch die Zulassungsnummer der Maschine anzugeben (siehe Seite 14, Abb.A - Feld 1).

SERIENZAHL

Die Hersteller behält sich jederzeit ohne Vorankündigung eventuelle Änderungen bezüglich von Bau oder Zusatzteilen vor, die sie aus technischen oder kommerziellen Gründen für notwendig erachtet.



BCS S.p.A.

Viale Mazzini, 161 20081 Abbiategrasso (Milano) Italy

Tel.+39 02 94821 Fax +39 02 94960800 info@bcs-ferrari.it www.bcsagri.it

